

SUNSTAR 商斯达微波光电有限公司是中外合资以研发、生产、销售紫外光电器件、燃烧自控成套装置的专业化企业，是国内开发、生产紫外光电管的专业企业。公司主要产品有二大系列：

（一）紫外光电管、真空继电器、专业高压接头。其中“SUNSTAR”紫外光电管已有 30 年生产历史，是国内生产光敏管历史悠久，技术、质量可靠，品种规格齐全，信誉度好的知名品牌。现正向系列化、小型化方向发展，主要技术参数达到国外同类型产品先进水平。

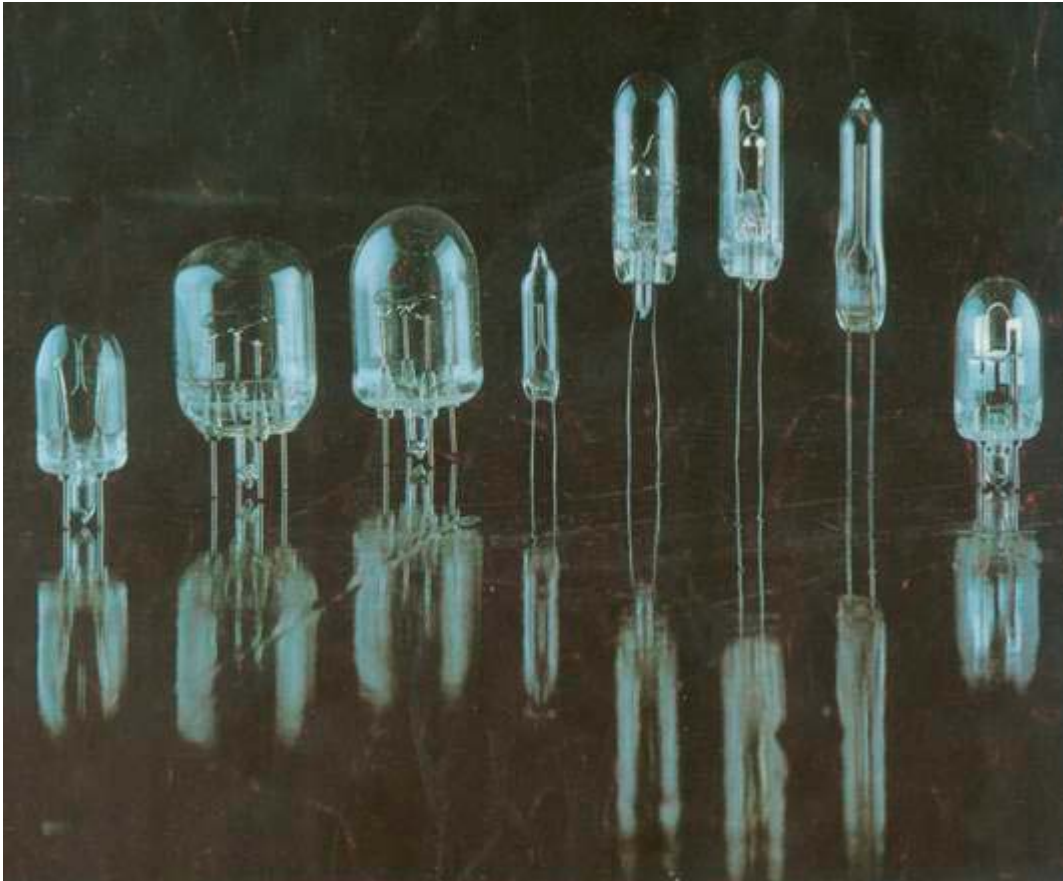
（二）点火器、火焰传感器、火焰检测器、燃烧控制器及工业炉窑用各型烧嘴，这些产品在国内同行中属领先水平。

公司生产的系列产品广泛应用于冶金、石油、化工、钢铁、消防安全等领域，公司还可提供工业炉窑的设计、安装、调试等综合性服务。

近年来，公司与国外高科技公司及高校科研院所的合作取得了巨大成功，在电子点火器、传感器、远距离探测器和耐高温紫外光电管等项目取得了卓越进步，其产品达到国际先进水平。

公司秉承“创新务实”的企业精神，赢得了客户的信任和厚爱，产品远销欧洲和东南亚等国家，行销国内各省、市和地区。

尊敬的顾客，尊贵的朋友，我们有缘相逢、相知、相识，就让我们携手并进，共创美好未来。



产品名称：紫外光电管

产品介绍:

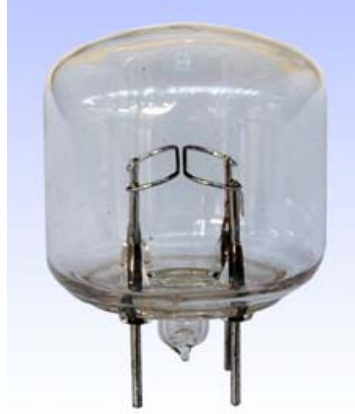
整个电磁波谱按波表排列包括了 22 个数量级。电磁波谱之所以被划分为许多不同名称的波段,主要是由于各波段的电磁波的产生机理、传输特性、检测技术、研究方法不相同的缘故。紫外线、可见光和红外辐射都是由炽热物体放电或其它的光源激发分子或其微观客体的电磁辐射产生的,它们既不同于在线路中由电磁振荡所激发的无线电波,也不同于由高速电子流轰击原子中的内层电子而产生的 X 射线。由于对紫外、可见光及红外线所用的研究方法大体相同,故这一波谱范围被称为光学波段,紫外辐射也被称为紫外光或叫紫外线。紫外线是指在电磁波谱中的 400~10nm 波长范围的一段,是在 1802 年由德国物理学家 Ritte 发现的。由于在这一波长范围内的射线依波长变化而表现出各自不同的效应,为了研究和应用的方便,所以国际照明委员会(CIE)把紫外辐射划分为 UVA(400~315nm)、UVB(315~280nm)和 UVC(280~200nm)三个波段。波长短于 200nm 的紫外辐射由于强烈的被大气(主要是其中的氧气)所吸收,所以只适于在真空环境中的应用研究,故常被称为真空紫外线或被称为超紫外线。紫外光电管就是利用当紫外线照到阴极表面时,即有部分阴极中的自由电子吸收光子的能量,如果其能量足够克服阴极表面的逸出功,那么这个电子就能脱离阴极内部,形成光电子。光电子在阴阳极之间的电场作用下,形成电信号,这就是整个光电管工作的物理基础。

紫外光电管系列具有全日盲型频谱响应、高速反应能力、高灵敏度、高可靠性、长寿命、使用方便等特点。主要用于主战车辆、舰船等全自动灭火抑爆系统;也可用于紫外线测试系统以及快速火灾报警、防火防爆、火焰监控等工业控制领域。

紫 外 光 电 管

GD-18

使 用 说 明 书



SUNSTAR 商斯达微波光电有限公司

GD-18 型紫外光电管系盖革——弥勒冷阴极充气二极管，该管具有工作电压低、光谱响应范围宽、良好的日光盲、较高的灵敏度和快速的响应等特点，因此可作为火焰监控器、报警器中的紫外探测器件。

一、主要外形尺寸及重量

光电管高度 (H)	28 ± 2mm
光电管外径 (D)	φ 30-2mm
管脚长度 (L)	8mm
重量	约 8g

二、主要电气参数

1、光谱响应范围 190nm~290nm (锥角沿管子轴线正向 120°)

2、极限值

	最小	最大	单位
1) 阳极电压 (AC)	200	240	V
2) 峰值电流		20	mA
3) 平均输出电流		6	mA
4) 环境温度	-25	125	°C

三、工作条件和典型特性 (25℃)

	最小	额定	最大	单位
1、起始电压 (AC)			185	V
2、管压降 (AC)		210		V
3、工作电压范围	200	220	240	V
4、平均输出电流		1		mA
5、灵敏度	20			cps
6、本底 (计数率)			10	cpm
7、平均寿命		10000		h

*在推荐工作状态下考核

四、安装方式及说明

——本管座采用 GB787—74《电子管管基尺寸》中的 J13—1 管座。

——安装方向：管子顶部锥角沿轴线 120°

——电极连接方式：该管为对称电极，使用 J13-1 管座进行连接时，取其中一对电极为正极，另一对电极则为负极，并进行可靠连接。

——本管要求电压比较稳定。在电压偏低时，灵敏度将下降，但环境噪声也将相应增高。

五、注意事项

1. 贮存与搬运

1) 贮存环境：温度-5℃~40℃；相对湿度≤80%（若超过此要求，可将管子放在有干燥剂的密闭容器或塑料袋内）；无酸、碱等腐蚀性物质或气体。

2) 搬运时不能相互或与其他硬物摩擦、碰撞。

2. 安装

1) 管子与整机一般采用与管座连接方式进行可靠连接。若确需采用

焊接方式连接，要特别注意管脚根部的温度不得超过 250℃，否则可能导致玻壳炸裂损坏。

2) 管脚间的玻璃突出部位（排气管）不得受力、碰撞，以免管子漏气失效。

3) 插入或拔出管座时，必须与管座呈垂直方向用力，切勿硬掰、硬扭造成损坏。

3. 使用

1) 使用前须用酒精或洁净软布将管子擦拭干净，尤其是管子顶部（光窗）不得有油污、灰尘等脏物粘附，否则会影响其使用性能。

2) 管子工作电压、工作电流不得超过规定的极限值。一般在典型工作状态下使用，否则会影响管子的工作寿命。

3) 工作电压要求稳定，以免造成管子参数变化或损坏。

4. 其它

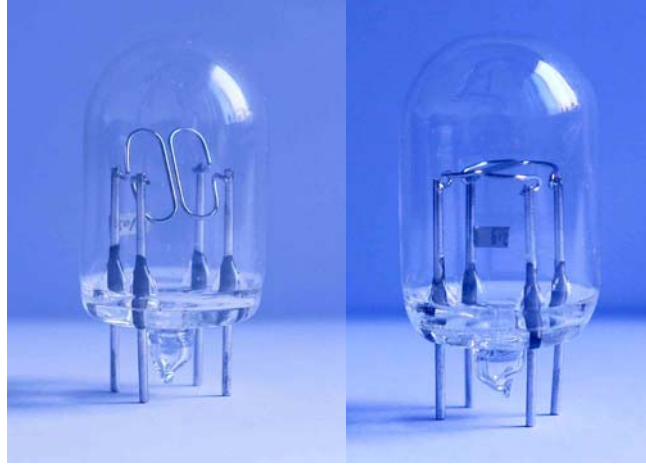
4.1 在储存、搬运、安装和使用的全过程，都须轻拿、轻放，严防摔、碰。

4.2 贮存半年以上的管子，建议使用前在设备上老练 0.5~2 小时,老练电压一般为工作电压。

4.3 本产品执行标准：Q/20258793-8.003-2005

SUNSTAR 商斯达微波光电有限公司

紫 外 光 电 管 GD-708 系列 使 用 说 明 书



SUNSTAR 商斯达微波光电有限公司

GD708/708P/708G 型光电管是一种冷阴极充气二极管，GD-708/708G 为侧窗 45° 进光方式，GD-708P 为顶部进光方式，主要用于紫外火焰探测和监控器中。

一、主要外形尺寸

光电管高度	H: 31 ± 2mm
光电管外径	D: φ 20-1.5mm
管脚长度	L: 8mm

二、主要电气参数

1、光谱响应范围 185~280nm

2、绝对最大额定值

	最小	最大	单位
1) 峰值电流		10	mA
2) 平均输出电流		2	mA
3) 工作环境温度	-20	125	°C
4) 贮存温度	-5	40	°C

三、工作条件和典型特性

	最小	额定	最大	单位
工作电压	200	220	240	VAC
起始电压			185	VAC
平均输出电流		1		mA
峰值波长	200		210	nm
灵敏度（计数率）	20			cps
本底（计数率）			10	cpm
熄灭时间		2		ms
寿命*			10000	h

*指在推荐工作状态下考核

四、安装方式

—— 管座采用：GB787 中的 J9—1 型标准 9 脚管座

—— 电极连接方式：该管为对称电极，使用 9 脚管座进行连接时，取其中一对电极为正极，另一对电极则为负极，并进行可靠连接。

—— 安装方向：被探测处正对电极平面，与管子对称轴成 45° 夹角

五、注意事项

1. 贮存与搬运

贮存环境：温度 -5° ~40℃；相对湿度 ≤80%（若超过此要求，可将每个管子隔离后放在有干燥剂的密闭容器或塑料袋内；无酸、碱等腐蚀性物质或气体）。每只管子应独立隔开存放或搬运，不能相互或与其他硬物摩擦、碰撞。

2. 安装

管子与整机一般采用与管座连接方式进行可靠连接。若确需采用焊接方式连接，要特别注意管脚处的焊接温度不得超过 250℃，否则将可能导致玻壳炸裂损坏。管脚间的玻璃突出部位（排气管）不得受力、碰撞，

以免管子漏气失效。插入或拔出管座时，必须与管座呈垂直方向用力，切勿硬掰、硬扭造成损坏。

3. 使用

使用前须用酒精或洁净软布将管子擦拭干净，尤其是管子顶部（光窗）不得有油污、灰尘等脏物粘附，否则会影响其使用性能。管子工作电压、工作电流不得超过规定的极限值或绝对最大额定值，一般在典型工作状态下使用，否则会影响管子的工作寿命。工作电压必须稳定，否则会造成管子参数变化或损坏。

4. 其它

本产品执行标准：Q/20258793-8.004-2005。本产品属玻璃制品，在储存、搬运、安装和使用的过程中，都须轻拿、轻放，严防摔、碰。贮存半年以上的管子，建议在设备上老炼 0.5~2 小时，老炼电压一般为工作电压。

SUNSTAR 商斯达微波光电有限公司

紫 外 光 电 管 GD-34 使 用 说 明 书



SUNSTAR 商斯达微波光电有限公司

GD-34 型光电管是一种玻璃结构、冷阴极充气二极管，主要用于紫

外火焰探测器、警报器中。

一. 主要外形尺寸

光电管高度	H: 34±2 mm
光电管外径	D: ϕ 14±0.7mm
管脚长度	L: 30 mm

二. 极限值

	最小	最大	单位
工作电压		350	VDC
峰值电流		10	mA
平均输出电流		3	mA
工作温度（环境）	-20	125	°C

三.工作条件和典型特性

	最小	额定	最大	单位
工作电压	300	325	350	V (DC)
起始电压			260	V (DC)
管压降			220	V
平均输出电流		0.3		mA
光谱响应特性	185		260	nm
峰值波长	205		215	nm
灵敏度	20			cps
本底			6	cpm
平均寿命*		10000		h

*在推荐的工作状态

四. 安装方式

1. 管子与整机一般采用与管座连接方式进行可靠连接。若确需采用焊接方式连接，要特别注意管脚处的焊接温度不得超过 250℃，否则将可能导致玻壳炸裂损坏。
2. 管脚间的玻璃突出部位（排气管）不得受力、碰撞,以免管子漏气失效。
3. 光电管引出线尽量减少来回扭动，切勿硬掰、硬扭造成损坏。
4. 电极连接方式：碗状电极为阴极，另一电极为阳极。

五.注意事项

1.储存及搬运

（1）储存时环境温度要求-5℃~40℃，环境湿度不超过 80%，并且储存环境需确保无酸、碱等腐蚀性物质。

（2）本产品 在储存、搬运、安装和使用过程中，须轻拿、轻放，避免人为损伤。

2.使用

（1）使用前可用酒精或洁净软布将管子擦拭干净，尤其是管子顶部（光窗）不得有油污、灰尘等脏物粘附，否则会影响其使用性能。

（2）管子工作电压、工作电流不得超过规定的极限值，一般在典型工作状态下使用，否则可能影响管子的工作性能及寿命。

（3）工作电压须保持稳定，否则容易造成管子参数变化或使用失效。

3.其他

（1）储存期超过半年以上的管子，建议使用前在设备上老练 0.5~2 小时，老练电压一般为工作电压。

（2）本产品执行标准:Q/20258793-8.002-2005

紫 外 光 电 管 GD-35 使 用 说 明 书



SUNSTAR 商斯达微波光电有限公司

GD-35 光电管是一种玻璃结构，冷阴极充气二极管，主要用于紫外火焰探测器、电火花监测和紫外线测量等方面。

该管光谱响应范围 185~260nm，具有良好的日光盲性能；尽管尺寸小，然而具有广角的灵敏度（方向性宽），由于使用了金属平板阴极，所以具有较高的灵敏度，能快速的检测出火焰发出的微弱紫外线辐射，也可以检测出一些看不见的放电现象，如高压传输线的辉光放电。

GD-35 与日本滨松的 R2868 性能完全一致，可以互换。

一、主要外形尺寸及重量：

1、外形尺寸：

光电管高度 H: 36mm (max)

光电管外径 D: $\phi 9 \pm 1$ mm

管脚高度 L: 20mm (min)

2、光电管重量：

重量 约 3g

二、主要电气参数

1、光谱响应范围： 185~260nm

2、极限值:

	最小值	最大值	单位
工作电压	300	350	VDC
峰值电流		30	mA
平均输出电流		1	mA

三、推荐的工作条件（典型特性）

	最小值	额定值	最大值	单位
起始电压			285	VDC
工作电压		325		VDC
平均输出电流			100	μ A
灵敏度		5000		Cpm
本底			10	Cpm
工作环境温度	-20		60	$^{\circ}$ C
平均寿命*		10000		h

* 推荐的工作状态下

四、安装方式

1、管子与整机一般采用与管座连接方式进行可靠连接。若确需采用焊接方式连接，要特别注意管脚处的温度不得超过 250 $^{\circ}$ C，否则将可能导致芯柱炸裂损坏。

2、光电管引出线尽量减少来回扭动，切勿硬掰、硬扭造成损坏。

3、电极连接方式：正确连接正负极，平板状电极为阴极，另一电极为阳极。

五、注意事项

1、储存及搬运

(1) 存储时要求环境温度-5 $^{\circ}$ C~40 $^{\circ}$ C，环境湿度不超过 80%，并且储存环境需确保无酸、碱等腐蚀性物质。

(2) 本产品属玻璃制品，在储存、搬运、安装和使用过程中，都须轻拿、轻放，避免人为损伤。

2、使用

(1) 使用前可用酒精或软布将管子擦拭干净，尤其光窗部分不得有油污、灰尘等脏物粘附，否则会影响其性能。

(2) 管子工作电压、工作电流不得超过其极限值，一般在典型工作状态下使用，否则会影响其使用寿命。工作电压必须稳定，否则会造成管子参数变化或使用失效。

(3) 安装方向：被探测处正对电极平面（阳极在前，阴极再后）呈垂直状态。

3、其它

储存半年以上的管子，建议使用前在设备上老练 0.5~2 小时，老练电压一般为工作电压。

SUNSTAR 商斯达微波光电有限公司

MGZ 系列紫外火焰传感器 使用说明书

SUNSTAR 商斯达微波光电有限公司

本公司产品目录

类别	产品名称	产品型号
检测器	离子火焰检测器	LK-4
	离子火焰检测模块	LKM5 (A)
		LKM5 (D)
紫外火焰监测仪	ZK-4 (仪表式)	

	紫外火焰检测模块	ZKM5 (A)
		ZKM5 (D)
		ZKM9 (A)
		ZKM9 (D)
	红外火焰检测模块	HWXG (D)
	远距离紫外火焰检测模块	ZJM-6
	一体化远距离紫外火焰探测器	ZJM6-H/CH
传感器	锅炉专用紫外线探测器	ZJM-8
	红外传感器	MGZ-ML1
	防爆型紫外火焰传感器	MGZ-JL1
	紫外传感器	MGZ-ML5
		MGZ-ML2
MGZ-ML2Z		
点火器	变压点火器	BD-2
	自动变压点火器	DD-2
	电子点火器	DH-01
	高能点火器	GD-2
	便携式高能点火器	GN-24
电极	DJ 电极	长度可根据需求订做
点火枪	半导体点火枪	长度可根据需求订做
燃烧控制器	高能点火燃烧控制器	KX-2
	紫外检测燃烧控制器	KX-4
	离子检测燃烧控制器	KX-5
	PLC 燃烧控制器	KX-10A/KX-10B
燃烧器	平焰烧嘴	XPY (0-100Nm ³ /h)
	高速烧嘴	XGS (0-100Nm ³ /h)
	亚高速烧嘴	XYGS (0-100Nm ³ /h)
备注：本公司可承接各类燃气工业窑炉的自动控制设计和工程承包		

产品简介:

MGZ 系列普通型紫外火焰传感器(包括 MGZ-ML2、MGZ-ML2Z、MGZ-ML5)是一种能够接受火焰发出的紫外光信号,并能将光信号转变为电信号,供控制器处理、指示和控制的光电转换装置。可与我公司生产的紫外系列火焰检测模块配合使用,广泛应用于石油化工、冶金铸造等行业的工业燃烧系统中。

一、技术参数

技术参数:	MGZ-ML2	MGZ-ML2Z	MGZ-ML5
工作电压:	300V (DC)	300V (DC)	300V (DC)
检测距离:	<20M	<20M	<20M
所用管形:	GD-18	GD-18	GD-708
外形尺寸:	105mm× ϕ 41mm	105mm× ϕ 41mm	85mm×39 ϕ mm
信号线长度:	\leq 100m	\leq 100m	\leq 100m
环境温度:	-10℃~+80℃	-10℃~+80℃	-10℃~+80℃
安装方式:	螺纹旋接	螺纹旋接	螺纹旋接

安装尺寸:	M34×1	M34×1	M27×1.5
-------	-------	-------	---------

二、安装说明

1. 根据监测点的情况，选择既能可靠的观测到火焰，又尽可能远离高温区的位置，将传感器光窗对准观测点，旋接在内螺纹接头上，以保证传感器能准确观测到火焰的状态。

2. 传感器与火焰检测模块连接：MGZ 系列普通型紫外火焰传感器有两根或三根信号线，分别是红、黑或红、蓝、黄，接线方法如下：

型号	有用信号线条数	极性	接线方法
MGZ-ML2Z	3 条（红、蓝、黄）	有	红和蓝接光敏管； 红和黄接自检管
MGZ-ML2	2 条（红、黑）	无	直接接入
MGZ-ML5	2 条（红、黑）	无	直接接入

三、维护说明

1. 由于各种气体、液体燃料在燃烧时，不断地挥发出污染物质，使传感器光窗粘污变脏，影响传感器对火焰信号的接收，从而造成灵敏度下降。为了保证传感器正常工作，必须定期擦拭传感器光窗，（如果环境条件很差，可采用压缩空气吹扫，使擦拭周期增长）使光窗保持清洁透明。

2. 传感器在使用到寿命晚期时，灵敏度将有所下降，因此在使用一段时间后，应检测其灵敏度。检查方法可用 1 支白蜡烛（ $\Phi 25\text{mm}$ ），

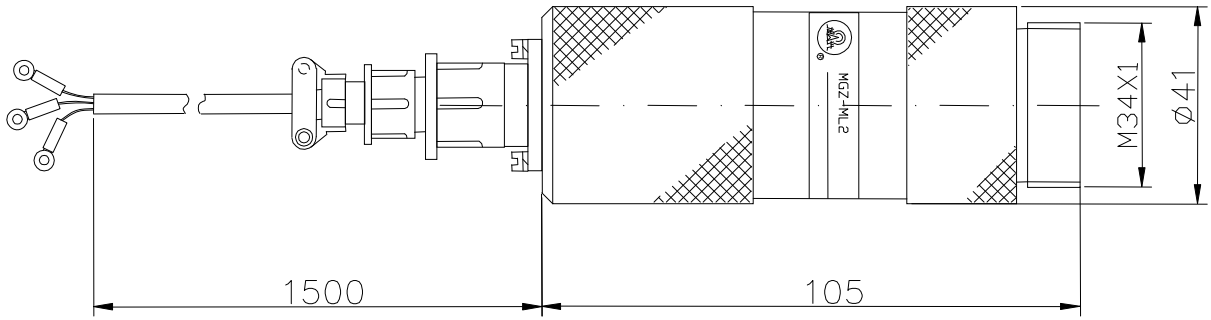
火焰高度约 45mm 作为紫外线辐射源，在距离传感器光窗 0.5m 远处，观测火检模块能否可靠工作，若发现传感器灵敏度已不能满足实际要求，应及时更换光敏管。

3. 看不到火焰：检查光敏管是否完好，被监测的火焰是否在传感器的有效视角范围内。

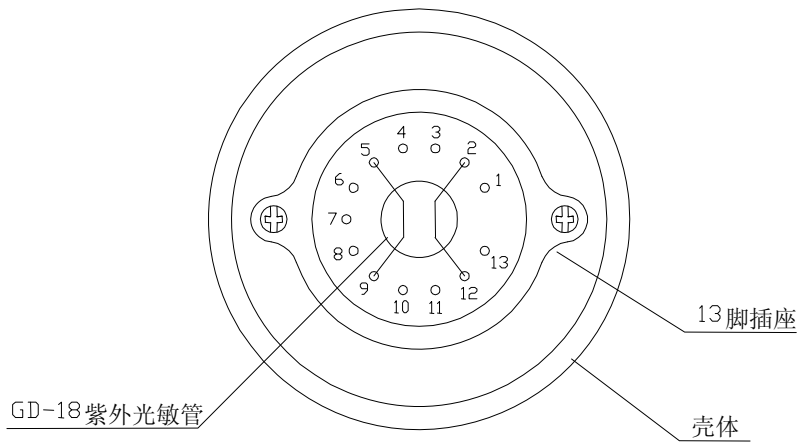
4. 误报：检查传感器工作电压是否太高，信号线是否短路，现场是否存在干扰信号。

维护注意：传感器应避免使用在以下场合：

- (1) 易受阳光或其他光源的直接或间接照射；
- (2) 有明火作业以及弧光等；
- (3) 近距离内有电焊作业。

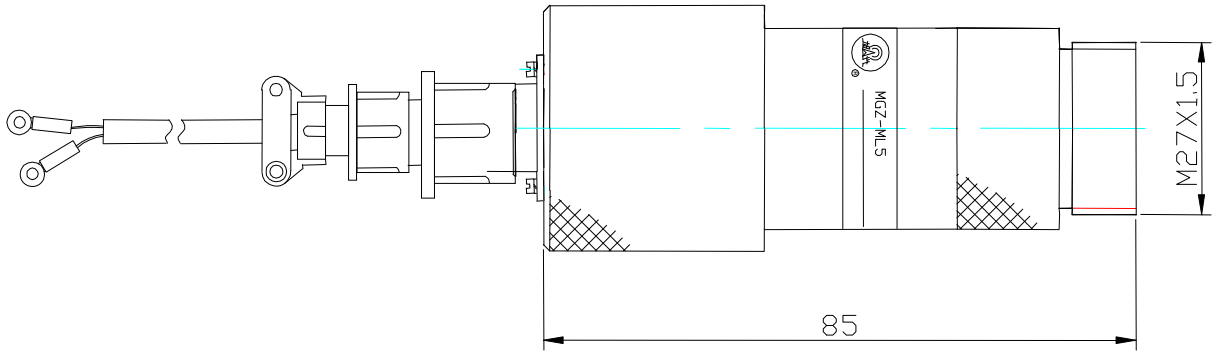


MGZ-ML2、MGZ-ML2Z 外形尺寸

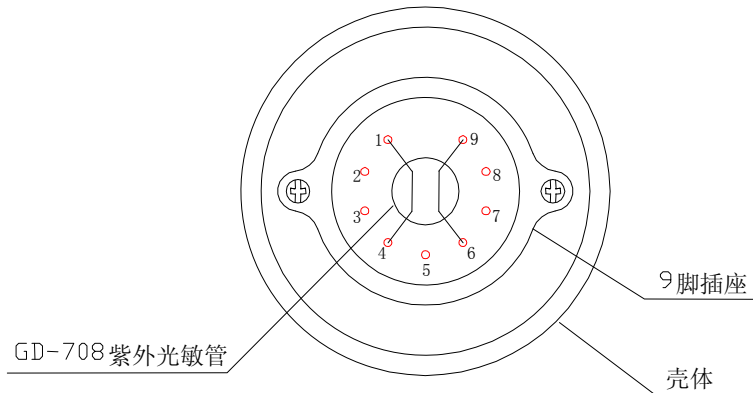


传感器 MGZ-ML2、MGZ-ML2Z 中紫外光敏管安装方式

MGZ-ML2、MGZ-ML2Z 外形尺寸和紫外光敏管安装示意图



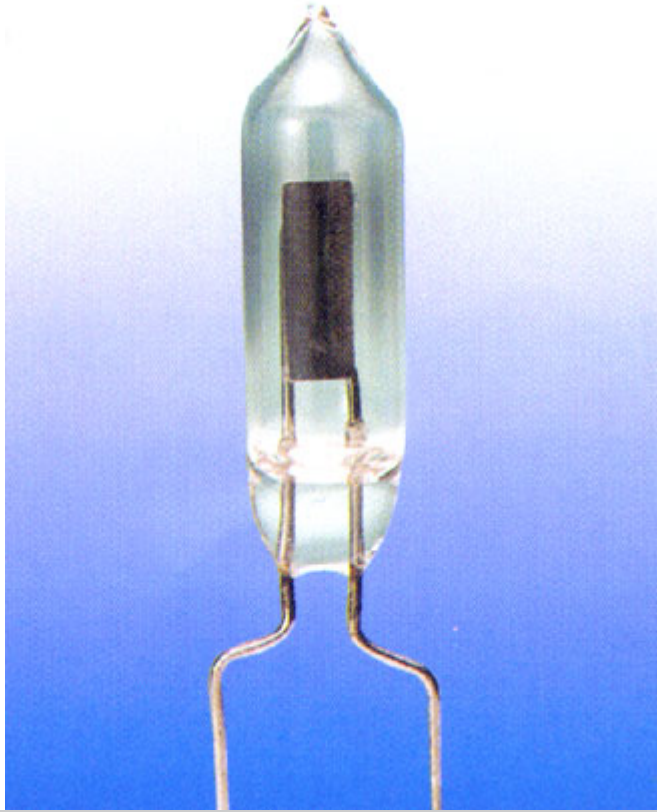
MGZ-ML5 外形尺寸



传感器 MGZ-ML5 中紫外光敏管安装方式

MGZ-ML5 外形尺寸和紫外光敏管安装示意图

SUNSTAR 商斯达微波光电有限公司



产品名称: GD-710

产品介绍: **GD-710 型紫外光电管手册**

一、基本概念与工作原理:

整个电磁波谱按波表排列包括了 22 个数量级。电磁波谱之所以被划分为许多不同名称的波段,主要是由于各波段的电磁波的产生机理、传输特性、检测技术、研究方法不相同的缘故。紫外线、可见光和红外辐射都是由炽热物体放电或其它的光源激发分子或其微观客体的电磁辐射产生的,它们既不同于在线路中由电磁振荡所激发的无线电波,也不同于由高速电子流轰击原子中的内层电子而产生的 X 射线。由于对紫外、可见光及红外线所用的研究方法大体相同,故这一波谱范围被称为光学波段,紫外辐射也被称为紫外光或叫紫外线。紫外线是指在电磁波谱中的 400~10nm 波长范围的一段,是在 1802 年由德国物理学家 Ritte 发现的。由于在这一波长范围内的射线依波长变化而表现出各自不同的效应,为了研究和应用的方便,所以国际照明委员会(CIE)把紫外辐射划分为 UVA(400~315nm)、UVB(315~280nm)和 UVC(280~200nm)三个波段。波长短于 200nm 的紫外辐射由于强烈的被大气(主要

是其中的氧气)所吸收,所以只适于在真空环境中的应用研究,故常被称为真空紫外线或被称为超紫外线。

图 1 紫外辐射波段图

紫外光电管就是利用当紫外线照到阴极表面时,即有部分阴极中的自由电子吸收光子的能量,如果其能量足够克服阴极表面的逸出功,那么这个电子就能脱离阴极内部,形成光电子。光电子在阴阳极之间的电场作用下,形成电信号,这就是整个光电管工作的物理基础。(如下图所示)

图 2 紫外光电管原理图

2 产品结构及特点

SUNSTAR 公司研制生产的紫外光电管系列产品,采用纯金属材料作为电极,产品具有重量轻、结构牢固、工作稳定性好、寿命长的特点

结构形式:

- a) 进光方式: 侧窗式;
- b) 光窗材料: 透紫玻璃;
- c) 阴极有效尺寸: $11.8\text{mm} \times 5\text{mm}$;
- d) 阳极形状: 平面盘状(丝径 $\Phi 0.7\text{mm}$);
- e) 总重量: $\leq 3\text{g}$ 。

紫外光电管属于光子检测器件,它具有如下特点:

- ① 由于器件工作于中紫外区,位于太阳光谱盲区,使检测系统能避开自然光源,使系统信号检测难度下降,误报率大幅降低,其光谱响应特性见下图:

图 3 紫外光电管光谱响应曲线

- ②由于器件自身对紫外光极其敏感,使得系统能在极短时间内 (<

50ms) 对来自外部的变化作出极其可靠的反应。

③被动探测，不发射电磁信号。

④可覆盖所有可能的观测角。

紫外光电管在无外界光源、外界光源较小、以及外界光饱和的情况下，光电管的输出波形如下：

图 4 紫外光电管光强响应特性

3 执行标准

通用规范： SJ 20483—1995 光电管总规范

详细规范： Q/DP 30710-2008 《GD-710 型紫外电管详细规范》

4 产品用途

目前，国内用紫外光电管的主要应用有：

1、 坦克及其它装甲车辆的三防系统：

2、 飞机发动机及机舱的紫外监控：

3、 舰船火灾告警系统：

4、 消防火焰监测系统：主要应用于油库、危险爆炸品库、军火武器库、汽车生产维修厂、4S 店、化工厂、高档楼寓等的火警探测，系统产品是防爆和非防爆型紫外火焰探测器。目前，国内只有少数几家生产该类产品，且核心器件均为紫外光电传感器。

在国外应用较多的航空航天方面，高性能的军事飞行装备，喷气式飞机和民用飞机等需在高温下工作的紫外探测器，高温辐射环境（包括核反应堆、核废物存储装置等）以及下一代涡轮控制系统和紫外监测等领域，国内尚处于起步阶段。

5 外形照片

图 5 紫外光电管

6 主要技术指标

项 目	符 号	数 值			单 位
		最 小	典 型	最 大	

光谱响应范围 ^{a)}		190	220	260	nm
灵敏度(计数率)	N	1000	—	—	cps
起始电压	U_{st}	—	—	280	V
工作电压	U	300	310	320	V
本底(计数率)	N_0	—	—	10	Cps
放大因数	μ	10^3	—	—	—
极间电容	C_{ak}	—	0.8	1.5	pF

7 典型应用电路

图 6 紫外光电管典型应用电路

8 应用环境

紫外光电管采用玻璃封装，能适应车载环境要求，能耐较强振动和低气压及在宽广的温湿度范围下安全可靠工作。

工作环境温度：-55℃～60℃；

振动：根据 GJB616A 方法 1008A 的要求；

冲击：根据 GJB616A 方法 1014A 的要求。

9 外形尺寸与接口

尺寸名称	尺寸(mm)		
	最小值	标称值	最大值
管径	8	9	10
管长	34	37	40
管脚	10	15	20

光电管的外形图及电极接线图分别见图 7，图 8。

图 7 紫外光电管外形图

图 8 光电管电极接线图

10 开箱与检查

开箱后，应进行下列检查：

- 1) 光电管上标称型号是否与包装标明的一致;
- 2) 光电管有无破损, 如玻璃外壳炸裂等;
- 3) 有无其它异常情况。

11 使用、维护与保养

- 1) 接线: 光电管电极分阴、阳极, 请按图接线。
- 2) 光电管的光窗要正对被探测处。
- 3) 不宜超出规定的最大值使用光电管。
- 4) 防止异物污染管壳, 不可在玻璃管壳上刻划。若玻璃管壳污染, 可用软布或棉花等擦拭干净。
- 5) 长期贮存后, 使用前最好进行通电老炼。
老炼规范: 0.3mA, 2h。

12 运输与储存


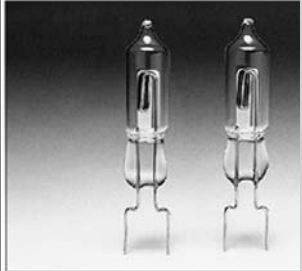
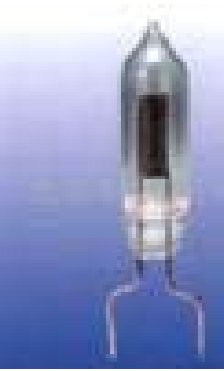


- 1) 运输过程中, 光电管应装在原装包装箱(盒)内;
- 2) 采用原始包装箱(盒)的光电管允许用任何运输工具运输, 但在运输中应避免雨雪淋袭和机械撞击。
- 3) 储存室应干燥、通风、无腐蚀性气体, 室温不宜低于-20℃, 相对湿度不大于 80%。

火焰传感器/明火探测器/火灾报警器

1、专业供应日本产火焰 UV 探测传感器/火焰传感器 R2868、SMD 紫外线探测 G5842、火焰 UV 探测模块 C3704

火焰传感器/紫外线传感器/紫外线光敏管/紫外传感器/火焰探测器			
	日本滨松	UV-R2868	C3704

我司是日本 HAMAMATSU 公司中国区域授权代理商主营火灾报警装置用火焰传感器 R2868 配套消防器材厂商。R2868 称为火焰发现者。又称为紫外线传感器、紫外传感器、火焰探测器、火灾报警器、火灾探测器、明火探测器, 在火星产生瞬间能够准确地发现, 并且对非可见光的高传输的电晕现象可以完全解除。Hamamatsu R2868 是利用紫外线 TRON 通过金属的光电效果和瓦斯乘法效果来发现火星源。它可以探测 185 到 260 个不同的狭窄光谱敏感源。它对可见光完全没有感应, 也不需要过滤器任何可见光(不像半导体探测器)。它具有很小的体积和很宽敏感角度(择向性), 并能快速准确地发现从火焰被发出的弱紫外线。(能够探测 5 m 或在稍远处发现香烟点大小的火焰。) HMS-R2868 UV Sensor 紫外线侦测含 ADAP, NT\$(请登入)。产品规格 R2868 火灾侦测/ 火苗侦测含高压变压器可侦测火焰, 距离达 10 公尺。UV Sensor 紫外线侦测含 ADAP

				
R2868	R2868	R2868	C3704	G5842

R2868 日本 HAMAMATSU 公司生产的火焰传感器和传感器应用电路板。

Spectral Response 185 to 260nm

Supply Voltage 400Vdc

Peak Current 30mA

Average Discharge Current 1ma

Operating Temperature -20 to +60C

Discharge Starting Voltage (with UV radiation) 280Vdc Max.

Recommended Operating Voltage 325±25Vdc

Recommended Average Discharge Current 100µA

Background 10cpm Max

Sensitivity 4)5000cpm Typ.

★ UV TRON Driving Circuit C3704 series (Option)

2、明火探测器

用途 明火探测报警。特点 1、可探测到火焰中的紫外线，并予以警报。 2、不仅可以通过声音报警，它还装备有 C(C/N——N/O)输出。 3、LED 记忆能使您从一系列传感器中找到最初报警的传感器。 4、区域调整装置使得预警区域角度更加宽阔。 5、传感器和基座的快速分离使安装和维修变得简单轻松。 技术参数 探测系统:紫外线探测(探测波长 185 到 260nm) 探测区域:长度 33 英尺(10 米)[2.75"(7 厘米)面前的打火机火焰] 角度大约为 120°圆锥型 调整角度 水平 25°通过底座垂直 30°(分 4 步)通过探头 灵敏度调整:探测计时器(4 种设置 0.2 秒, 1 秒, 6 秒和 30 秒) 电源:10VDC 到 30VDC (无正负极) 电耗:静止时: 少于 25mA 报警时: 少于 75 mA(警铃开)少于 40 mA(警铃关) 报警输出:Form C 干接触延迟(报警: 开/关) 接触反映: 延迟(约 2 秒)接触容量: 30V/0.3A,保护电阻 3.3ohms

- 可探测到火焰中的紫外线，并予以警报
- 不仅可通过声音报警，还装备有 C (C/N-N/C) 输出产中
- 区域调整装置使得预警区域角度更可宽阔准确、性能稳定
- LED 记忆能使您从一系列传感器找到最初报警的传感器
- 传感器和座的快速分离使安装和维修变得简单轻松



技术参数

探测系统	紫外线探测（探测波长 185-260nm）	
探测区域	长度	33 英尺（10 米）（7cm 面前的打火机火焰）
	角度	大约为 120 度圆锥型
	调整角度	水平 25 度，通过底座垂直 30 度
灵敏度调整	探测定时器（4 种设置 0.2 秒，1 秒，6 秒，30 秒）	
电源	10VDC-30VDC（无正负极）	
电耗	静止时少于 25MA	
	报警时：小于 75MA（警铃开），少于 40MA（警铃关）	
报警输出	From C 干接触延迟（报警：开/关），接触反映：延迟（约 2 秒）	
	接触容量：30V/0.3A，保护电阻 303hms	
报警记忆	自动重新设置功能（可选择开关/关设置），记忆 LED 闪烁 3 分钟，然后亮 47 分钟	
LED	报警 LED（红色）：亮灯 10 延迟秒	
	记忆 LED（黄色）：记忆指示时灯亮，电源接通时闪烁	
报警声（蜂鸣声）	报警：在延迟 10 秒内，每 0.2 秒间歇发声	
	音量：80dB 或更高 3.3 英尺（1 米）（可选择无声设置）	
反向器输出	From B(N/C)干接触 反映：当传感器切了时打开	
	容量：30V/0.25A	
周围环境温度值	-10 度--60 度无凝结	
重量、材质、安装	大约 150 克，ABS 树脂，室内安装	

附件	钉子 4mm*25, 2pcs, 传感器固定螺丝 3mm*6pce
选装	顶棚安装件 (BCW-401)

紫外光电管的应用范围

紫外光电管（紫外光敏管）系列产品是一种工作于180nm-290nm，广泛应用于工业燃油、燃气监控以及石油、化工、消防、工业窑炉监控等方面的“日盲”型紫外探测器件，由于该器件本身具“日盲”特性，加之它采用光子检测手段，因而具有灵敏度极高，具有极微弱信号检测能力以及反应时间极快的特点。



GD-18



GD-2J



GD-34



GD-708



GD-710

产品技术指标

产品型号	光谱响应范围 (nm)	峰值波长 (nm)	光窗材料	主要电参数						极限参数			管径 (mm)	管长 (mm)	国外对应型号
				着火电压 (MAX)	管压降 (V dc)	工作电压 (V dc)	平均工作电流 (mA)	灵敏度 (cps)	环境噪声 (cps)	击穿电压 (V dc)	峰值电流 (mA)	平均电流 (mA)			
GD-18	190 ~ 290	210	U	200	210	260±35	1	1000	0.003	400	10	6	29	28	155UG
GD-2J	260	195	Q	310	350	350	0.3	1000 ~ 2000	≤10	575	10	3	15	34	R334
GD-34	190 ~ 260	195	U	180	110	270±30	0.3	1000 ~ 2000	≤10	420	10	3	15	34	R259
GD-708	185 ~	210	U	180	110	260±35	1	1500	≤10	450	10	2	20	30	R1868 P578

	280														
GD-71 0	185 ~ 280	210	U	180	12 0	260±3 5	1	2000	≤10	45 0	10	2	9	24	R2868

紫外光敏管、紫外光管 紫外光电管 ZK 火焰监测仪、MGZ 火焰传感器配套

自动燃烧控制器 MGZ 火焰传感器 ZDJ-1、-2 点火器

GD-18 紫外光敏管

GD-18 型紫外光电管系盖革——弥勒冷阴极充气二极管,该管具有工作电压低、光谱响应范围宽、良好的日光盲、较高的灵敏度和快速的响应等特点,因此可作为火焰监控器、报警器中的紫外探测器件。



光电管高度: (H)

28±2mm

光电管外径: (D)

φ30-2mm

管脚长度: (L) 8mm

重量: 约 8g

光谱响应 Spectral

response range:

190nm~290nm (锥角

沿管子轴线正向 120°)

详细说明书下载

详细说明书下载(英文版)

GD-19 紫外光敏管

用作紫外探测,自动灭火系统的探头



技术指标

国外对应型号

EDISON

光谱响应 Spectral

response range:

190~290nm

峰值波长

210nm

着火电压(最大值)550V

AC

管压降

500V AC

工作电压

700V AC

工作电流

10mA r.m.s

灵敏度(最小值)

20cps

本底计数(最大

值)0.2cps

GD-29 紫外光敏管

GD-29 型光电管是一种玻璃结构、冷阴极充气二极管，主要用于紫外火焰探测器、报警器中。



光电管高度 H: 34±2 mm
光电管外径 D: $\phi 14.5 \pm 0.5$ mm
管脚长度 L: 30 mm
光谱响应 Spectral response range: 160~260 nm

[详细说明书下载](#)
[详细说明书下载\(英文版\)](#)

GD-34 紫外光敏管

GD-34 型光电管是一种玻璃结构、冷阴极充气二极管，主要用于紫外火焰探测器、报警器中。



光电管高度 H: 34±2 mm
光电管外径 D: $\phi 14 \pm 0.7$ mm
管脚长度 L: 30 mm
光谱响应 Spectral response range: 185~260 nm

[详细说明书下载](#)
[详细说明书下载\(英文版\)](#)

GD-35 紫外光敏管

GD-35 光电管是一种玻璃结构，冷阴极充气二极管，主要用于紫外火焰探测器、电火花监测和紫外线测量等方面。该管光谱响应范围 185~260nm，具有良好的日光盲性能；尽管尺寸小，然而具有广角的灵敏度（方向性宽），由于使用了金属平板阴极，所以具有较高的灵敏度，能快速的检测出火焰发出的微弱紫外线辐射，也可以检测出一些看不见的放电现象，如高压传输线的辉光放电。GD-35 与日本滨松的 R2868 性能完全一致，可以互换。

光电管高度 H: 36mm (max)
光电管外径 D: $\phi 9 \pm 1$ mm
管脚高度 L: 20mm (min)
光谱响应 Spectral response range: 185~260nm

[详细说明书下载](#)
[详细说明书下载\(英文版\)](#)

GD708/708P/708G 型光电管是一种冷阴极充气二极管，GD-708/708G 为侧窗45°进光方式，GD-708P 为顶部进光方式，主要用于紫外火焰探测和监控器中。			
光谱响应 Spectral response range:	185~280nm		
光电管高度 H:	31±2mm		
光电管外径 D:	φ20-1.5mm		
管脚长度 L:	8mm		
详细说明书下载 详细说明书下载(英文版)			

Z-09 紫外光管

Z-09A、Z-09B 紫外光源管是一种小型冷阴极辉光放电二极管，该管可用作紫外光源；可以检测火灾报警器中的探头及仪器工作是否正常。

管型	高度(H)	外径(D)	管脚长L) min	重量
Z-09A	22±2mm	φ7±1mm	20mm	约 2g
Z-09A1	20±2mm	φ7±0.5mm	30±2mm	约 2g
Z-09A2	26±1mm	φ7-1mm	20+10mm	约 2g
Z-09B	37±2mm	φ9±1mm	25mm	约 4g

光谱响应 Spectral response range:
190nm~290nm

详细说明书下载
详细说明书下载(英文版)

DB6005

主要用作紫外探测 火焰报警监控及自动灭火系统的高可靠探测

国外对应型号	JAPAN.R2868
光谱响应	190~260nm
峰值波长	210nm
着火电压 (最大值)	260VDC
管压降 (最大值)	260VDC
工作电压	300~350VDC



GD708

主要用作紫外探测 自动灭火系统的探头

国外对应型号	JAPAN.R1868
光谱响应	190~290nm
峰值波长	210nm
着火电压 (最大值)	200VAC
管压降 (最大值)	200VAC
工作电压	220±10%VAC
工作温度范围	-25~125℃



GD706

主要用作紫外探测 自动灭火系统的探头

国外对应型号	JAPAN.R2121
光谱响应	190~290nm
峰值波长	210nm
着火电压 (最大值)	200VAC
管压降 (最大值)	200VAC
工作电压	220±10%VAC
工作温度范围	-25~125℃



ZK 火焰监测仪 MGZ 型火焰传感器配套

ZK 型火焰监测仪与 MGZ 型火焰传感器配套, 实现火焰信号的检测、放大处理, 显示火焰状态, 输出触点信号。以便对外部设备进行控制。

型号	结构特点	工作电压	监测距离	响应时间	状态显示	输出信号
ZK-1	2 路 2 传感器	220VAC	1 烛光 1m	见火≤1s 见火≤2s	见火绿灯熄火红灯	2 路 2 组转换触点 220V1A
ZK-4	1 路 1 传感器	50Hz±10%				1 路 1 组转换触点 220V1A



CK-RS-10 自动燃烧控制器

CK-RS-10 自动燃烧控制器适合各种煤气、天然气、柴油、重油等燃烧器的自动控制。本控制器是在引进国际先进技术，采用可编程序控制器 PLC 的基础上设计制造的。集多功能、微型化、高技术、高可靠性于一体，即能独立组成燃烧自控系统，又能与计算机联网，组成集中控制系统。可根据现场要求，实现一次点火、二次点火、大、小火交替周期燃烧，构成“脉衡式燃烧温度控制系统”。其节能与环保效果俱佳。

电源电压：AC220V±10%,50H；消耗功率≤50VA。

控制方式：手动——由面板手动开关控制；

本控——由设定开关 1-9 设定大火工作方式；

系统——设定开关置 0 为系统控制，外接触点通为大火，断为小火。



MGZ 火焰传感器

HES 型火焰传感器，采用紫外光敏管（UV）作元件，具有很强的抗干扰能力，不受日光、灯光和红外线辐射影响，能可靠检测火焰是否存在。适用于各种液体或气体燃烧器的火焰检测，与各种燃烧系统配合，实现自动点火和熄火联锁保护等功能。

型号	主要技术参数			尺寸 (mm)		安装方式	接线
	工作电压 (V)	输出信号 1cd/1m	模拟自检	A	B		
MGZ-1	DC300	脉冲 CPS \geq 30 平均电流 \geq 50 μ A	有	ϕ 66	114	外螺纹 M60 \times 1.5	三芯插头座 (300V.信号)
MGZ-2			有	ϕ 40	120	外螺纹 M34 \times 1	3-自检
MGZ-3		脉冲 CPS \geq 50 平均电流 \geq 20 μ A		ϕ 25	90	外螺纹 M20 \times 1	二芯插头座 (300V.信号)
MG-ZW-1A	AC220	继电器触点 1 组 常开 220V1A		ϕ 30	200	外螺纹 M30 \times 1.5	四芯插头座 (220V.24V+)
MG-ZW-1D	DC24						220(.24V-) 输出触点



ZDJ-1-2 点火器

ZDJ-1 型和 ZDJ-2 型点火器，是用于燃气，燃油燃烧器的自动电点火装置，具有输出能量大、点火可靠、工作稳定等特点。广泛适用于各种锅炉和工业炉窑的自动点火。本装置设计为两种工作方式：一种是现场手动操作；另一种是远方自动操作。

型号	工作电源(V)	输出点火能量(J)	火花放电频率(次/s)	输出点火电压(KV)
ZDJ-1	AC220 \pm 10%功耗: 100W	\geq 6	\geq 30	DC \geq 10
ZDJ-2	AC220 \pm 10%功耗: 40W	\geq 3	\geq 30	DC \geq 8



产品名称：	自动点火器
型号：	ZDJ-2
规格：	220*120*100mm
产品说明：	用于各种锅炉、工业窑炉的燃烧器自动点火。可就地控制和远方自动控制。
技术指标：	工作电源：220V/50HZ 功耗：40W 输出点火能量：≥3J 输出点火电压：≥8KVDC 放电间隙：5mm 火花放电频率：≥30次/S 允许连续点火时间：≤5分钟 环境温度：点火电极：≤1000℃ 点火器：-40℃~80℃

产品名称：	紫外火焰检测器
型号：	ZHJ201
规格：	
产品说明：	此产品具有防爆、防尘、防电磁干扰等特点。
技术指标：	工作电源：220VAC, 50HZ 功耗：10W 光谱响应180nm-280nm 灵敏度：1cd/m 响应时间：见火响应时间≤1S 熄火响应时间≤2S

产品名称：	电离火焰检测器
型号：	DHJ202
规格：	控制器：180×100×120 电极：φ4×长度L
产品说明：	该产品是利用火焰的单向导电作用原理而研制的一种火焰检测器。用于各种燃气、燃油燃烧器的火焰检测。
技术指标：	工作电源：220VAC, 50HZ 功耗：10W 火焰响应时间：见火响应：≤1S 熄火响应：≤2S 输出触点：两对常闭、常开转换触点触点容量：220VAC、2A 环境温度：控制器：-10℃~50℃ 火焰电极：≤1000℃

产品名称：	高能点火器
型号：	GD-2
规格：	控制器： 310×190×130mm
产品说明：	主要用于燃气、燃油燃烧器的自动点火装置。具有输出能量大，点火可靠，点火头不怕污染等特点
技术指标：	工作电源：AC220V±10%，50HZ±1HZ 功耗：≤800W 点火输出电压：≤3000V 脉冲峰值温度环境：点火头：≤1000℃ 控制器：-20~+80℃

产品名称：	紫外火焰监测仪
型号：	FCT203
规格：	开孔尺寸：92×44mm
产品说明：	此产品由火焰传感器和控制器组成。传感器用于火焰信号的检测，将火焰信号转换成电信号；控制电路用于对电信号处理及显示燃烧设备的火焰状态，由此进行控制
技术指标：	工作电源 220VAC/50HZ 功耗：≤3W

产品名称：	火焰监测仪
型号：	ZK-4
规格：	控制器 160×80×170mm
产品说明：	此产品是采用紫外线光敏传感器件，具有较强的抗干扰能力，不受日光、红外热辐射、炉膛高温等的影响，能可靠的检测火焰是否存在，适用于采用液体或气体燃料的工业燃烧系统的火焰监测，保证燃烧设备的安全运行。
技术指标：	工作电源：220V 50HZ 功耗：3W 监测距离：（0.09 平方米汽油燃烧）监测距离可达 15m 灵敏度：见火响应时间≤1 秒 熄火响应时间 1-3 秒可调光谱响应 180nm-280nm 环境温度： 控制器-10—60℃ 传感器-10—100℃ 工作寿命：10000 小时

产品名称：	紫外火焰传感器
型号：	MGZ-JL1
规格：	防爆型
产品说明：	MGZ-JL1 紫外火焰传感器是专门为石油化工生产部门研制的热工监控防爆产品。该产品灵敏度高、视角大、抗干扰能力强，不受日光、红外热辐射的影响，采用 24VDC 标准电源供电，广泛应用于石油化工、冶金铸造等行业的工业燃烧系统中。
技术指标：	主要技术指标：防爆标志:ExdIIBT4 防爆合格证编号:32002169 电源:24VDC 功耗: 3W 工作环境温度: -10 度—80 度 光谱响应范围: 180nm—280nm 灵敏度: 见火响应时间小于等于 1s; 熄火响响应时间小于等于 1—3s (可调) 输出: 继电器常开、无源输出触点一对, 容量 220V/1A (电阻负载)。传感器见火响应后继电器状态转换。 外形尺寸: 直径 85X170 工作寿命: 10000 小时。

MGZ 系列紫外火焰传感器



说明书链接

技术参数	MGZ-ML2	MGZ-ML2Z	MGZ-ML5
工作电压	220V (DC)	220V (DC)	220V (DC)
检测距离	≥0.5m	≥0.5m	≥0.5m
所用管形	GD-18	GD-18	GD-708
信号线长度	≤100m	≤100m	≤100m
环境温度	-10℃~+80℃	-10℃~+80℃	-10℃~+80℃
安装方式	螺纹旋接	螺纹旋接	螺纹旋接
安装尺寸	M34×1	M34×1	M27×1.5

MGZ-JL1 防爆型紫外火焰传感器



安装尺寸: M60×1.5
说明书链接

MGZ-JL1 紫外火焰传感器是一种能够接受火焰发出的紫外光信号,并能将光信号转变为电信号,供控制器处理、指示和控制的光电转换装置。是专门为石油化工生产部门研制的热工监控防爆产品。广泛应用于石油化工、冶金铸造等行业的工业燃烧系统中。

采用直流供电方式

采用继电器输出方式

采用我厂生产的 GD-708 紫外光敏管器件,具有工作电压范围宽、寿命长、灵敏度高和响应速度快等特点。

采用钢制外壳,具有较好的机械强度。

防爆标志: Exd II BT4

防爆合格证编号: 32002169

工作电源: DC24V

探测距离: 0.5m (1 标准烛光)

见火响应时间≤1s

熄火响应时间≤5s

输出: 继电器常开、无源输出触点一对,容量 220V/1A (电阻负载)。传感器见火响应后继电器状态转换。

重量: 2.8kg

工作寿命: 10000h

环境温度: -20℃ ~ +55℃

风速	▼	流量	▼	位移	▼	光电	▼
----	---	----	---	----	---	----	---

SUNSTAR 商斯达实业集团是集研发、生产、工程、销售、代理经销、技术咨询、信息服务等为一体的高科技企业，是专业高科技电子产品生产厂家，是具有 10 多年历史的专业电子元器件供应商，是中国最早和最大的仓储式连锁规模经营大型综合电子零部件代理分销商之一，是一家专业代理和分销世界各大品牌 IC 芯片和电子元器件的连锁经营综合性国际公司，专业经营进口、国产名厂名牌电子元件，型号、种类齐全。在香港、北京、深圳、上海、西安、成都等全国主要电子市场设有直属分公司和产品展示展销窗口门市部专卖店及代理分销商，已在全国范围内建成强大统一的供货和代理分销网络。我们专业代理经销、开发生产电子元器件、集成电路、传感器、微波光电元器件、工控机/DOC/DOM 电子盘、专用电路、单片机开发、MCU/DSP/ARM/FPGA 软件硬件、二极管、三极管、模块等，是您可靠的一站式现货配套供应商、方案提供商、部件功能模块开发配套商。商斯达实业公司拥有庞大的资料库，有数位毕业于著名高校——有中国电子工业摇篮之称的西安电子科技大学（西军电）并长期从事国防尖端科技研究的高级工程师为您精挑细选、量身订做各种高科技电子元器件，并解决各种技术问题。

更多产品请看本公司产品专用销售网站：

商斯达中国传感器科技信息网：<http://www.sensor-ic.com/>

商斯达工控安防网：<http://www.pc-ps.net/>

商斯达电子元器件网：<http://www.sunstare.com/>

商斯达微波光电产品网：[HTTP://www.rfoe.net/](http://www.rfoe.net/)

商斯达消费电子产品网：<http://www.icasic.com/>

商斯达实业科技产品网：<http://www.sunstars.cn/>

传感器销售热线：

地址：深圳市福田区福华路福庆街鸿图大厦 1602 室

电话：0755-83370250 83376489 83376549 83607652 83370251 82500323

传真：0755-83376182 (0) 13902971329 MSN: SUNS8888@hotmail.com

邮编：518033 E-mail:szss20@163.com QQ: 195847376

深圳赛格展销部：深圳华强北路赛格电子市场 2583 号 电话：0755-83665529 25059422

技术支持：0755-83394033 13501568376

欢迎索取免费详细资料、设计指南和光盘；产品凡多，未能尽录，欢迎来电查询。

北京分公司：北京海淀区知春路 132 号中发电子大厦 3097 号

TEL: 010-81159046 82615020 13501189838 FAX: 010-62543996

上海分公司：上海市北京东路 668 号上海赛格电子市场 2B35 号

TEL: 021-28311762 56703037 13701955389 FAX: 021-56703037

西安分公司：西安高新开发区 20 所(中国电子科技集团导航技术研究所)

西安劳动南路 88 号电子商城二楼 D23 号

TEL: 029-81022619 13072977981 FAX:029-88789382