

SSD800B 微差压/微压变送器

SSD800B 系列差压变送器核心器件采用高性能进口压力传感器。SUNSTAR®产品经过精密的结构设计、合理的温度补偿，然后以线性放大电路、V/I 转换全密封焊接工艺制造出标准的(4~20)mA 或(0~10)mA 电流信号或标准电压信号。

产品采用铝合金外壳封装，外形精巧、美观、耐用，方便安装，可广泛应用于医疗、洁净室、实验室、电厂、空调等环境中的微压/差压测量领域。

性能参数

测量介质：无腐蚀性常规气体

测量形式及测量范围：

表压 (G) ---最大(0~400)KPa,最小(0~100)Pa

相对压力 (B) --- (0~400)KPa,最小(0~100)Pa

负相对压力 (B) --- (-0.1~400)KPa,最小(-50~50)Pa

精度等级：0.2%、0.5%、1%

过载能力：量程的 2~20 倍

长期稳定性：小于 0.3%FS/年

供电电源：15~36 VDC (标定电压 24VDC)

输出信号：(4~20)mA、(0~10)mA (0~5)V

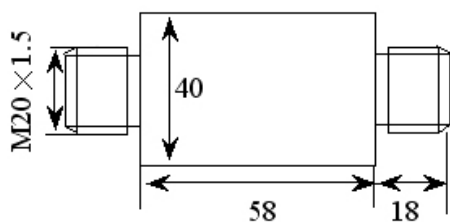
工作温度：-20~65℃ 补偿温度：-10~60℃

稳定性：小于±0.2%FS/年，±0.5%FS/年

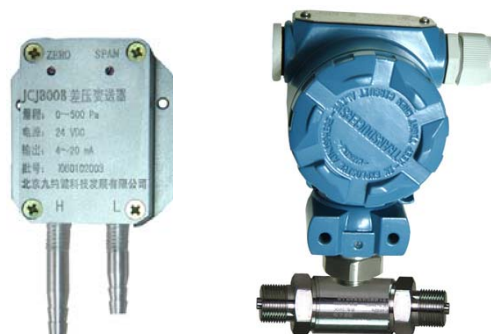
过程连接：A 型、Ø8 宝塔嘴 (内孔 Ø3mm)

B 型、外螺纹 M20×1.5 (内孔 Ø3mm)

防护等级：IP65 零点量程可调节



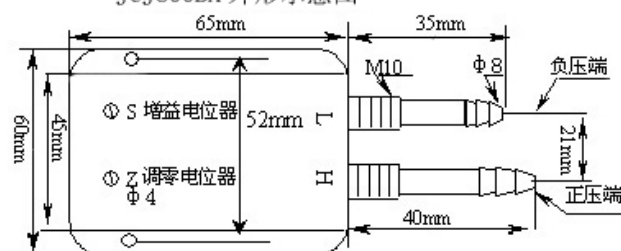
SSD800BB 差压变送器外形图



SSD800BA 型

SSD800BB 型

JCJ800BA 外形示意图



选型表

选型说明：

注明测量范围，当选用 SSD800BA 型差压变送器时，C 口 V 口项不用选择；

当选用 SSD800BB 型差压变送器时，C 口 V 口项需要选择。

如选用宝塔嘴接口类型的差压变送器(0~1000)Pa,准确度 0.5,两线电流输出.型号为: SSD800BAS2P5 (0~1000)Pa

如选用 M20×1.5 接口类型的差压变送器(0~2000)Pa,准确度 0.25, (0~5)V 输出.型号为: SSD800BBS1P2C1B0 (0~2000)Pa

SSD800B 口 S 口 P 口 C 口 V 口		差压变送器	
SSD800B	差压变送器		
口	变送器类型 A、宝塔嘴接口型 (默认) B、螺纹接口型		
S 口	输出信号		
	1、(0~5)VDC 2、二线制(4~20)mA(默认) 3、(0~10)mA 4、其它注明		
P 口	准确度 2、0.2% 5、0.5% 10、1%		
C 口	过程连接方式 (仅适用于 SSD800BB 型)		
	1、外螺纹 M20×1.5 (默认) 2、外螺纹 G1/2 3、外螺纹 NPT1/2 4、其它注明		
V 口	显示方式 (仅适用于 SSD800BB 型)		
	1、无显示 (默认) 2、0~100%线性指示 3、LCD 数字显示 (液晶) 4、LCD 数字 0~100%显示 (液晶) 5、LED 数码管显示		

**SSD800C 隔离式差压变送器**

简介: SSD800C 差压变送器采用高精度双隔离金属膜片的进口扩散硅感压芯片, 具有很好的防腐性。信号经精密温度补偿和高稳定性线性处理电路, 将差压信号变送转化成标准电压或电流信号。变送器采用“丁字型”连接, 电路中做了极强的防电子干扰处理; 变送器具有体积小、精度高、性能稳定可靠、耐腐蚀性等特点。

产品广泛应用于石油化工、电力、冶金、医药卫生、发酵、轻纺、环保、水处理、造纸等行业。

**性能参数**

测量介质: 与 316L 相兼容的气体、液体

测量形式及范围: 差压 0~5~1000KPa; 0~5~30MPa

精度等级: 0.1%、0.2%、0.5%

过载能力: 量程的 2 倍

长期稳定性: 小于 0.25%FS/年, 小于 0.5%FS/年

供电电源: 15~36 VDC (标定电压 24VDC)

输出信号: (4~20)mA、(0~10/20) mA

(0~5) V、(1~5) V、(0~10) V

负载电阻:  $R = (U - 12.5) / 0.02 - R_D$  (U 为电源电压,  $R_D$  为电缆内阻)

工作温度: -30~70℃ 补偿温度: -20~70℃

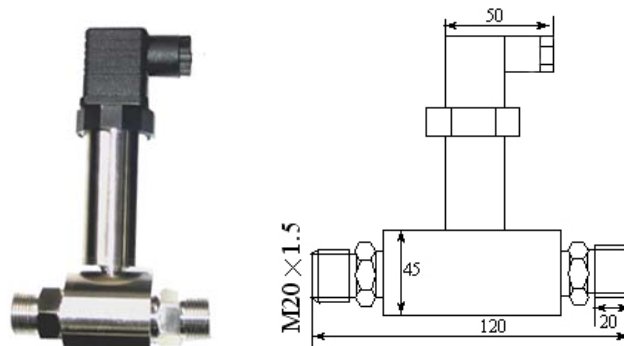
膜片材料: 316L 不锈钢 壳体材料: 1Cr18Ni9Ti

稳定性: 小于  $\pm 0.2\%FS$ ,  $\pm 0.5\%FS$

过程连接: 外螺纹 M20×1.5 或用户自定义

防护等级: IP65 防爆等级: ExibIICT6

选型说明: 过程连接默认为外螺纹 M20×1.5, 其它连接请注明。选型时注明压力测量范围。如选用差压变送器(0~100K)Pa, 准确度 0.5, 两线电流输出。型号为: J CJ800CS2P2 (0~100K)Pa



SSD800C 产品选型表

SSD800C S 口 P 口 C 口 隔离式差压力变送器			
SSD800C	压力变送器		
	S 口	输出信号	
		1、(0~5)VDC 2、二线制(4~20)mA(默认) 3、(0~10)mA 4、其它注明	
	P 口	准确度 1、0.1% 2、0.2% 5、0.5%	
	C 口	1、M20×1.5 2、G1/2 3、NPT1/2 4、其它注明	

**SSD800D 通用型压力变送器**

概述: SSD800D 通用型压力变送器采用高性能的感压芯片, 配合先进的电路处理和温度补偿技术, 将压力变化转化为线性的电流或电压信号。此产品体积小, 易于安装, 适于测量与接触部分材质相兼容的气体和液体等介质的压力。SSD800D 压力变送器可以用来测量表压、负压和绝压。

应用: 城市供水、水利、电力、化工、气泵、实验室、液压、航空航天、工业现场过程压力控制等。

特点: 具有反向极性和限流保护; 激光调阻温度补偿; 过载及抗干扰能力强, 经济实用稳定。

**性能参数**

测量介质: 气体、液体、油等无腐蚀性介质

测量形式及范围:

表压 (G) ---最大(0~300)MPa, 最小(0~100)Pa

绝压 (A) ---最大(0~100)MPa, 最小 (0~10)KPa

负压 (B) ---最大(-0.1~60)MPa, 最小(-50~50)Pa

精度等级: 0.1%、0.2%、0.5%

过载能力: 量程的 1.5~3 倍

长期稳定性: 小于 0.2%FS/年, 小于 0.5%FS/年

供电电源: 15~36 VDC (标定电压 24VDC)

输出信号: (4~20)mA、(0~10/20) mA

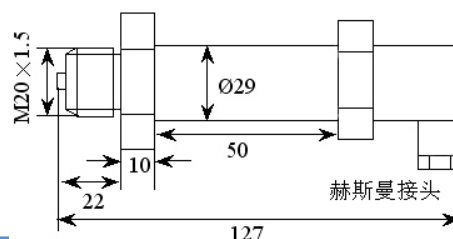
(0~5) V、(1~5) V、(0~10) V

工作温度: -40~80℃ 补偿温度: -20~70℃

加装散热器(选购件)可到 120℃ 过程连接: M20×1.5



外形示意图



外螺纹或用户注明 防护等级：IP65

## SSD800D 产品选型表

SSD800D 口口 S 口 P 口 C 口压力变送器			
SSD800D	压力变送器		
口	测量形式	G、表压 A、绝对压力(0~60MPa) B、密封压力(注明参考压力) P、平膜型	
	膜片材料	K、扩散硅(默认) T、陶瓷压阻 P、陶瓷电容	
	S 口	输出信号	
		1、(0~5)VDC 2、二线制(4~20)mA(默认) 3、(0~10)mA 4、其它注明	
	P 口	准确度 1、0.1% 2、0.2% 5、0.5%	
C 口	过程连接方式		
	1、外螺纹 M20×1.5 (默认)		2、外螺纹 G1/2
	3、外螺纹 NPT1/2		4、其它注明

选型时注明压力测量范围。

如选用准确度为 0.1%FS 时，只能选用超稳定性扩散硅或陶瓷电容传感器；陶瓷压阻型精度为 0.5%FS 或 1%FS。

举例：选用扩散硅芯片测量(0~100)KPa 的气体压力，输出信号二线制电流，准确度 0.5%FS

型号为：SSD800DGKS2P5C1 (0~100)KPa

## SSD800E 隔离型压力变送器

**概述：**SSD800E 隔离型压力变送器采用高性能的感压芯片，配合先进的电路处理和温度补偿技术，将压力变化转化线性的电流或电压信号。此产品体积小，易于安装，适于测量与接触部分材质相兼容的气体和液体等介质。SSD800E 压力变送器可以用来测量表压、负压和绝压。

应用：城市供水、水利、电力、化工、气泵、实验室、液压、航空航天、工业现场过程压力控制等。

特点：具有反向极性和限流保护；激光调阻温度补偿，范围宽抗腐蚀，适于多种介质；过载及抗干扰能力强，性能稳定。

## 性能参数

测量介质：气体、液体、油等与 316 兼容的介质

测量形式及范围：

表压 (G) ---最大(0~300)MPa, 最小(0~100)Pa

绝压 (A) ---最大(0~100)MPa, 最小 (0~5)KPa

负压 (B) ---最大(-0.1~40)MPa, 最小(-50~50)Pa

精度等级：0.1%、0.2%、0.5%

过载能力：量程的 1.5~5 倍

长期稳定性：小于 0.3%FS/年

长期稳定性：小于 0.2%FS/年, 小于 0.5%FS/年

供电电源：15~36 VDC (标定电压 24VDC)

输出信号：(4~20)mA、(0~10/20)mA

(0~5)V、(1~5)V、(0~10)V

工作温度：-40~80℃ 补偿温度：-20~70℃

加装散热器(选配件)介质温度可到 120℃

过程连接：M20×1.5 外螺纹或用户注明

隔离膜片材料：316 不锈钢

防护等级：IP65

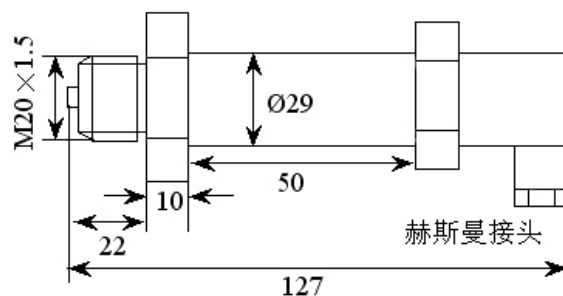


## 接线说明

1：24VDC 2：4~20mA 二线电流输出

4：外壳保护性接地

## 外形示意图



## SSD800E 产品选型表

SSD800E 口口 S 口 P 口 C 口		隔离型压力变送器	
SSD800E	压力变送器		
口	测量形式	G、表压 A、绝对压力(0~60MPa) B、密封压力(注明参考压力值)	
	膜片材料	K、扩散硅(默认) T、陶瓷压阻 P、陶瓷电容	
	S 口	输出信号	
		1、(0~5)VDC 2、二线制(4~20)mA(默认) 3、(0~10)mA 4、其它注明	
	P 口	准确度 1、0.1% 2、0.2% 5、0.5%	
C 口	过程连接方式		
	1、外螺纹 M20×1.5 (默认) 2、外螺纹 G1/2		
	3、外螺纹 NPT1/2 4、其它注明		

选型时注明压力测量范围。

如选用准确度为 0.1%FS 时，只能选用超稳定性扩散硅或陶瓷电容传感器；陶瓷压阻型精度为 0.5%FS 或 1%FS。

举例：选用扩散硅芯片测量(0~100)KPa 的气体压力，输出信号二线制电流，准确度 0.2%FS

型号为：SSD800EGKS2P2C1 (0~100)KPa

## SSD800H 工业型压力变送器

**概述：** SSD800H 工业型压力变送器采用进口不锈钢隔离膜片的高精度、高稳定性的芯片组装，产品经过精密的结构设计、合理的温度补偿，配以线性处理电路、V/I 转换及对不锈钢壳体的全密封焊接工艺制造。输出信号(4~20)mA、(0~10)mA、(0~5)VDC。产品可用于对气体、液体、蒸气压力的测量及有腐蚀性介质的压力测量。根据需要，可配线性 100% 指针表头或数字显示表头。

**应用：** 本产品广泛应用于水厂、炼油厂、污水处理厂、建材、轻工、机械等工业领域，实现对液体、气体、蒸气压力的测量。

**特点：** 具有反向极性和限流保护；激光调阻温度补偿，零点、量程可现场调节；范围宽抗腐蚀，适于多种介质；过载及抗干扰能力强，性能稳定。

性能参数

测量介质：气体、液体、油等与 316 兼容的介质

测量形式及范围：

表压 (G) ---最大(0~300)MPa, 最小(0~100)Pa

绝压 (A) ---最大(0~100)MPa, 最小 (0~5)KPa

负压 (B) ---最大(-0.1~40)MPa, 最小(-50~50)Pa

精度等级：0.1%、0.2%、0.5%

过载能力：量程的 1.5~5 倍

长期稳定性：小于 0.3%FS/年

供电电源：15~36 VDC (标定电压 24VDC)

输出信号：(4~20)mA、(0~10/20) mA

(0~5) V、(1~5) V、(0~10) V

显示方式：指针表头或数字显示可选配

校准：通过调节精密电位器实现对零点、量程调节

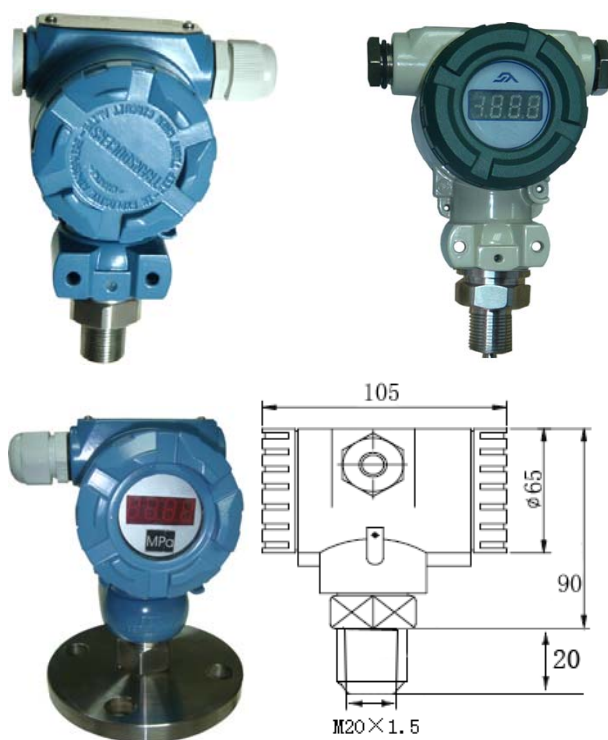
工作温度：(-40~80)℃ 补偿温度：(-20~70)℃

过程连接：M20×1.5 外螺纹 (Φ3 内孔) 或用户注明

隔离膜片材料：316 不锈钢

传感器接口材料：1Cr18Ni9Ti

外壳材料：合金铝 防护等级：IP65



外形结构示意图



## SSD800H 产品选型表

SSD800H 口口 S 口 P 口 C 口 V 口 F 口		工业型压力变送器	
SSD800H			
口	测量形式	G、表压	A、绝对压力 B、密封压力（注明参考压力值）
口	膜片材料	K、扩散硅（默认） T、陶瓷压阻	P、陶瓷电容
S 口	输出信号	1、(0~5)VDC 2、二线制(4~20)mA(默认) 3、(0~10)mA 4、其它注明	
P 口	准确度	1、0.1%	2、0.2% 5、0.5%
C 口	过程连接方式	1、外螺纹 M20×1.5（默认） 2、外螺纹 G1/2 3、外螺纹 NPT1/2 4、M27×2（齐平膜标准接口） 5、DN25 法兰固定 6、DN50 法兰固定 7、DN80 法兰固定 9、用户指定	
V 口	显示方式	1、无显示（默认） 2、0~100%线性指示 3、LCD 数字显示（液晶） 4、LCD 数字 0~100%显示（液晶） 5、LED 数码管显示	
F 口	防爆等级	1、标准型、不防爆（默认） 2、本安型（EXiaIICT4） 3、隔爆型（EXdIIBT4）	

选型时注明压力测量范围。防爆本安产品只能选用 0~100%线性指示。

如选用准确度为 0.1%FS 时，只能选用超稳定性扩散硅或陶瓷电容传感器；陶瓷压阻型精度为 0.5%FS 或 1%FS。

举例：选用扩散硅芯片测量(0~1)MPa 的气体压力，输出信号二线制电流，准确度 0.5%FS，无显示

型号为：SSD800HGKS1P5C1V1F1 (0~1)MPa

## SSD800F 智能压力变送器

**概述：**SSD800F 智能型压力变送器采用高性能的感压芯片，配合先进的电路处理和温度补偿技术，将压力变化转化为线性的电流或电压信号。产品具有 HART 通讯，具有通讯和自诊断功能，用户利用手持终端或现场总线系统远距离传输、读取、显示和输入变送器的全部工作信息和附加信息。SSD800F 智能型压力变送器可以用来测量表压、负压和绝压。

**特点：**具有反向极性和限流保护；激光调阻温度补偿，范围宽抗腐蚀，适于多种介质；过载及抗干扰能力强，性能稳定；独特显示表头设计，可以选配模拟、数字显示表头；零点和满量程可通过手操器调节，量程迁移范围宽。

## 性能参数

测量介质：气体、液体、油等与 316 兼容的介质

测量形式及范围：

表压 (G) ---最大(0~100)MPa, 最小(0~100)Pa

绝压 (A) ---最大(0~40)MPa, 最小 (0~10)KPa

负压 (B) ---最大(-0.1~40)MPa, 最小(-50~50)Pa

精度等级：0.1%、0.2%、0.5%

过载能力：量程的 2~20 倍

长期稳定性：小于 0.2%FS/年, 小于 0.5%FS/年

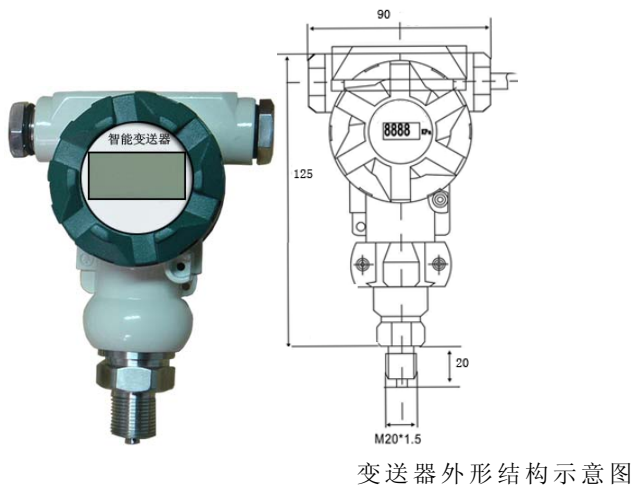
供电电源：15~36 VDC（标定电压 24VDC）

输出信号：(4~20)mA HART 通讯

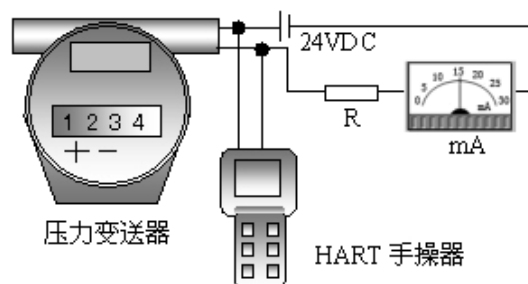
显示方式：4 位 LCD 显示

操作方式：自带 2 位轻触摸按键

零点量程迁移：直接通过按键对零点、量程进行迁移



变送器外形结构示意图



远程通讯示意图

工作温度: (-40~80) °C 补偿温度: (-20~70) °C

过程连接: M20×1.5 外螺纹或用户注明

隔离膜片材料: 316 不锈钢

传感器接口材料: 1Cr18Ni9Ti

外壳材料: 合金铝

防护等级: IP65

零点和量程调节

SSD800F 智能变送器的零点和量程调节可以通过变送器身的按键进行现场调节; 也可以通过手持终端远程调节。具体方法是: 加零点压力并稳定后, 同时按住 Z 和 S 键 (Z 为零点调节, S 为量程调节) 5 秒钟松开, 按 Z 键 2 秒调节零点, 加满程压力并稳定后, 按 S 键 2 秒调节满程。注: 零点校准调节范围为压力量程的 ±8%, 量程校准范围为压力量程的 30%~100%, 连续可调。调节完毕后, 盖好密封盖并拧紧。

### SSD800F 产品选型表

SSD800F 口口 S 口 P 口 C 口 V 口		智能压力变送器	
SSD800F	智能压力变送器		
	口	测量形式 G、表压 A、绝对压力(0~40MPa) B、密封压力 (注明参考压力值)	
	口	膜片材料 K、扩散硅 (默认) T、陶瓷压阻 P、陶瓷电容	
	S 口	输出信号 1、二线制(4~20)mA(默认) 2、其它注明	
	P 口	准确度 1、0.1% 2、0.2% 5、0.5%	
	C 口	过程连接方式	
		1、外螺纹 M20×1.5 (默认) 2、外螺纹 G1/2 3、外螺纹 NPT1/2 4、其它注明	
	V 口	显示方式	
		1、无显示 (默认) 2、0~100%线性指示 3、LCD 数字量程显示 (液晶) 4、LCD 数字 0~100%显示 (液晶) 5、LED 数字显示 (数码管)	

选型时注明压力测量范围。

如选用准确度为 0.1%FS 时, 只能选用超稳定性扩散硅或陶瓷电容传感器; 陶瓷压阻型精度为 0.5%FS 或 1%FS。

举例: 选用扩散硅芯片测量(0~1)MPa 的气体压力, 输出信号二线制电流, 准确度 0.2%FS, LCD 数字量程显示

型号为: SSD800FGKS1P2C1V3 (0~1)MPa

### J800G 高温型压力变送器

**概述:** SSD800G 高温型压力变送器采用耐高温的“溅射薄膜”压力芯片组装, 传感器可以在高温条件下长期稳定工作。通过装配不同长度的散热片可以进一步提高所测介质的温度, 合理科学的配置和先进的电路设计及温度补偿处理, 充分保证了变送器可在最高 300°C 环境长期稳定工作。

**应用:** 本产品广泛应用于水厂、炼油厂、污水处理厂、建材、轻工、机械等工业领域, 实现对液体、气体、蒸气压力的测量。

**特点:** 具有反向极性和限流保护; 激光调阻温度补偿, 零点、量程可现场调节; 范围宽抗腐蚀, 适于多种介质; 过载及抗干扰能力强, 性能稳定。

性能参数

测量介质: 气体、液体、油等与 316L 兼容的介质

测量形式及范围:

表压 (G) ---最大(0~60)MPa, 最小(0~10)KPa

绝压 (A) ---最大(0~60)MPa, 最小 (0~10)KPa

负压 (B) ---(-0.1~60)MPa, 最小(-5~5)KPa

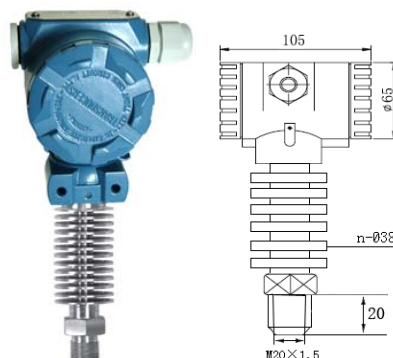
精度等级: 0.1、0.25、0.5

过载能力: 量程的 2~5 倍

长期稳定性: 小于 0.3%FS/年

供电电源: 15~36 VDC (标称电压 24VDC)

输出信号: (4~20)mA、(0~10/20) mA



外形结构示意图

(0~5) V、(1~5) V、(0~10) V

显示方式: 指针表头或数字显示可选配

校准: 通过调节精密电位器实现对零点、量程调节

工作温度: 液体介质 (-20~200) °C,

气体介质 (-20~300) °C

补偿温度: (-20~300) °C

过程连接: M20×1.5 外螺纹 (Φ3 内孔) 或用户注明

隔离膜片材料: 316L 不锈钢

传感器接口材料: 1Cr18Ni9Ti

外壳材料: 合金铝

防护等级: IP65

## SSD800G 产品选型表

SSD800G 口 S 口 P 口 C 口 V 口 F 口		高温型压力变送器	
SSD800G	高温型压力变送器		
	口	测量形式	G、表压      A、绝对压力      B、密封压力 (注明参考压力值)
	S 口	输出信号	1、(0~5)VDC    2、二线制(4~20)mA(默认)    3、(0~10)mA    4、其它注明
	P 口	精度	1、0.1%    2、0.2%    5、0.5%
	C 口	过程连接方式	1、外螺纹 M20×1.5 (默认)    2、外螺纹 G1/2    3、外螺纹 NPT1/2 4、其它注明    5、M27×2 (齐平膜标准接口)
	V 口	显示方式	1、无显示 (默认)    2、0~100%线性指示    3、LCD 数字显示 (液晶) 4、LCD 数字 0~100%显示 (液晶)    5、LED 数码管显示
	F 口	防爆等级	1、标准型, 不防爆 (默认) 2、本安型 (EXiaIIBT4)    3、隔爆型 (EXdIIBT4)

举例: 选用测量(0~1)MPa 的气体压力, 输出信号二线制电流, 准确度 0.5%FS, 无显示

型号为: SSD800GGS2P5C1V1F1 (0~1)MPa

## SSD800G1 蓝宝石高温型压力变送器

**概述:** SSD800G1 蓝宝石高温型压力变送器采用耐高温的“蓝宝石”压力传感器, 产品具有测量范围宽, 测量精度高、性能稳定、抗冲击、耐磨损和耐腐蚀等特点。通过装配不同长度的散热片可以进一步提高所测介质的温度, 合理科学的配置和先进的电路设计及温度补偿处理, 充分保证了变送器可在最高 200°C 环境长期稳定工作, 同时变送器的最大测量范围达到了 200MPa。它是测量高温介质的理想选择。

**应用:** 本产品广泛应用于水厂、炼油厂、污水处理厂、建材、船舶、医药、航空、轻工、机械、电力、环保、科研等工业领域, 实现对液体、气体、蒸汽压力的测量。

**特点:** 具有反向极性和限流保护; 激光调阻温度补偿, 零点、量程可现场调节; 范围宽抗腐蚀, 适于多种介质; 过载及抗干扰能力强, 性能稳定。

## 性能参数

测量介质: 高温的气体、液体、油介质

测量形式及范围:

表压 (G) ---最大(0~200)MPa, 最小(0~10)KPa

绝压 (A) ---最大(0~200)MPa, 最小 (0~10)KPa

精度等级: 0.1、0.25、0.5

过载能力: 量程的 2 倍

长期稳定性: 小于 0.3%FS/年

供电电源: 15~36 VDC (标定电压 24VDC)

输出信号: (4~20)mA、(0~10/20) mA

(0~5) V、(1~5) V、(0~10) V

介质温度: 最大 (-60~200) °C

补偿温度: (-20~85) °C 或 (-60~120) °C 或 (0~200)



外形结构示意图

过程连接: M20×1.5 外螺纹 (Φ3 内孔) 或用户注明

外壳材料: 1Cr18Ni9Ti 防护等级: IP67

### SSD800G1 产品选型表

SSD800G1 口 S 口 P 口 C 口		蓝宝石高温型压力变送器	
SSD800G1	蓝宝石高温压力变送器		
	口	测量形式	G、表压      A、绝对压力
	S 口	输出信号	1、(0~5)VDC    2、二线制(4~20)mA(默认)    3、(0~10)mA    4、其它注明
	P 口	准确度	1、0.1%    2、0.25%    5、0.5%
	C 口	过程连接方式	1、外螺纹 M20×1.5 (默认)    2、外螺纹 G1/2    3、外螺纹 NPT1/2 4、其它注明

举例: 选用测量(0~10)MPa 的气体压力, 输出信号二线制电流, 准确度 0.25%FS

型号为: SSD800G1GS2P2      (0~10)MPa

### SSD800I 投入式液位变送器

**概述:** SSD800I 投入式液位变送器采用高性能的扩散硅压阻式压力传感器作为测量元件, 经过高可靠性的放大处理电路及精密温度补偿, 将被测介质的表压或绝压转换为标准的电压或电流信号。本产品体积小, 使用安装方便, 直接投入水中即可测量出变送器末端到液面的液位高度。

**特点:** 采用先进电路处理技术, 性能稳定、高灵敏度; 多种量程, 最大可测 200m(水柱压力); 采用 316L 不锈钢隔离膜片, 适用于多种测量介质; 配置灵活, 根据需要可选择不同配置。

**应用:** 工业现场液位测量与控制、城市供水及污水处理、石油、化工、电厂、水文监测、水库、大坝、水电建设等领域的液位测量与控制。

**产品特点:** 具有反向极性和限流保护; 激光调阻温度补偿, 零点、量程可现场调节; 范围宽抗腐蚀, 适于多种介质; 过载及抗干扰能力强, 性能稳定。

#### 技术参数:

测量范围: 0~1~200mH<sub>2</sub>O      允许过载: 2~5 倍满量程压力

工作温度: -20~70℃      温度补偿: -10~70℃

存储温度: -40~80℃

准确度 (包含非线性、重复性、迟滞):

0.2%FS(典型)      0.5%FS(最大)

稳定性误差: 0.2%FS(典型), 0.5%FS(最大)

温漂系数: 0.01%FS(典型, 量程不小于 5mH<sub>2</sub>O)

0.03%FS(典型, 量程小于 5mH<sub>2</sub>O)

供电电源: 15~36 VDC (标定电压 24VDC)

输出信号: (4~20)mA、(0~10/20) mA

(0~5)V、(1~5)V、(0~10)V

负载(Ω): 电流输出型<(U-15V)/0.02A      电压输出型>5KΩ

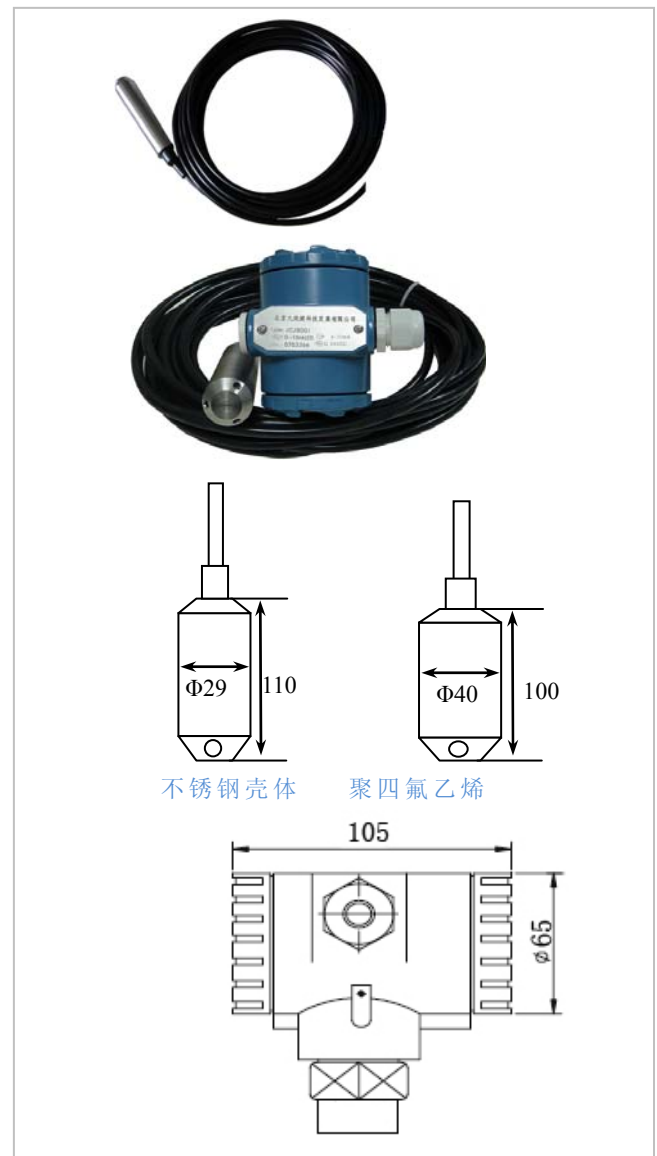
外壳材料: 合金铝

外壳材料: 合金铝      O 型圈: 氟橡胶

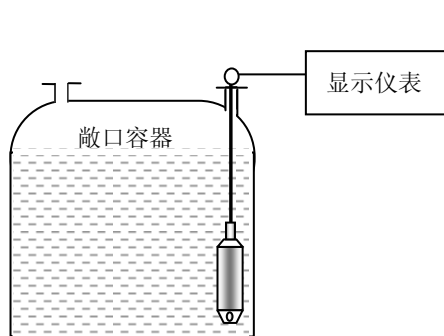
膜片: 316L 不锈钢      电缆: 专用防水透气电缆

防护等级: IP68(压力传感器部分), IP65 (接线盒变送器部分)

#### 现场安装示意图

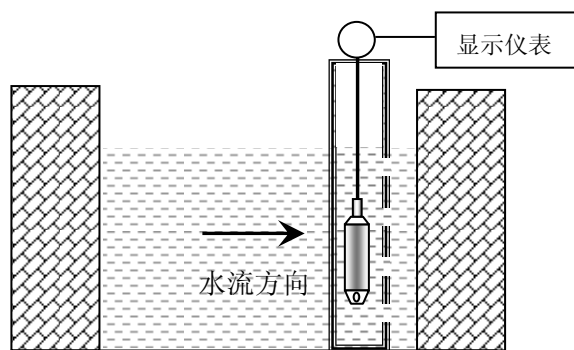






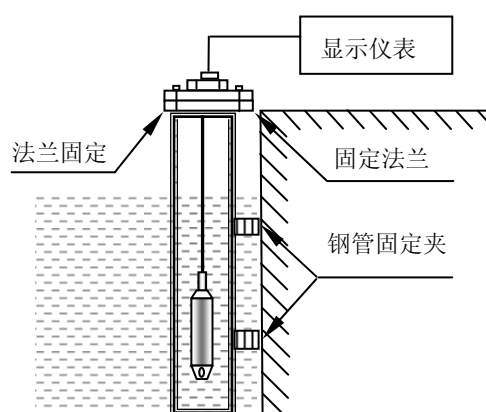
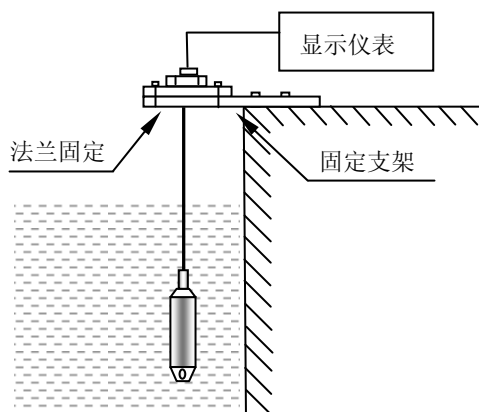
静态下液位测量

在敞口的容器中测量静态液位时，把液位变送器直接投入到容器底部，在容器开口处用尼龙带或三脚可调安装架等将电缆线（接线盒）固定即可。



动态下液位测量

在流动的液体中测量液位时，因介质波动较大，可以在液体中插入一根  $\Phi 45\text{mm}$  的钢管，同时在水流方向的反面不同高度的管壁上打若干小孔，使液体流入管内。另一种方法是在液体底部加装阻尼装置，以过滤泥沙和消除动态压力和波浪对测量的影响。



## SSD800I 产品选型表

SSD800I 口 S 口 P 口 V 口		投入式液位变送器	
SSD800I	投入式液位变送器		
	口	结构形式	
		1、一体式不带接线盒      2、分体式带接线盒	
	S 口	输出信号	
		1、(0~5)VDC      2、二线制(4~20)mA(默认)      3、(0~10)mA      4、其它注明	
	P 口	准确度	
		1、0.1%      2、0.2%      5、0.5%	
	口	探头类型	
		1、默认为标准型（非防腐型）      2、防腐型	
	V 口	显示方式（仅限于分体式带接线盒类型）	
		1、无显示（默认）      2、0~100%线性指示      3、LCD 数字量程显示（液晶） 4、LCD 数字 0~100%显示（液晶）      5、LED 数码管显示	

## 选型说明:

- 1、注明测量范围（液位高度），对于一些特殊介质，注明介质的密度。
- 2、选型时，应注意被测介质与产品接触的材料相兼容，对于特殊介质，可订制。
- 3、产品安装于多雷雨地区时，订货时应注明“防雷”，建议用户在现场安装防雷击保护装置，并确信产品及电源接地。
- 4、关于导气电缆长度的选取：一般比实际液位高度长 1~2 米。

## SSD800K 铠装杆式液位变送器

## SSD800R 铠装软管液位变送器

## 简介

铠装插入式液位变送器分两大类：SSD800K 铠装杆式液位变送器---压力传感器与接线盒之间的线缆采用不锈钢管封装防护，它具有较强的硬度，可以直接插入到被测液体底部，适用于量程在 4m 水柱内的敞口容器或需要插入安装的液位测量。

SSD800R 铠装软管式液位变送器---压力传感器与接线盒之间的线缆采用不锈钢柔性软管封装防护，使其既具有一定的强度，又具有一定的柔软性，适于便携安装，此类液位变送器的测量范围在 0~20m 水柱。

## 特点

全密封结构，与介质接触部分全为不锈钢，可用于测量与不锈钢材料相兼容的各种液态介质。

具有反向极性和限流保护；激光调阻温度补偿，零点、量程可现场调节；过载及抗干扰能力强，性能稳定。

## 技术参数

测量范围： 0~4 mH<sub>2</sub>O (SSD800K)    0~20mH<sub>2</sub>O (SSD800R)

允许过载：2 倍满量程压力

工作温度：-20~80℃                      温度补偿：-10~70℃

存储温度：-40~80℃

准确度（包含非线性、重复性、迟滞）：

0.2%FS(典型)      0.5%FS(最大)

稳定性误差：0.2%FS(典型)， 0.5%FS(最大)

温漂系数：0.01%FS(典型，量程不小于 5mH<sub>2</sub>O)

0.03%FS(典型，量程小于 5mH<sub>2</sub>O)

供电电源：15~36 VDC (标定电压 24VDC)

输出信号：(4~20)mA、(0~10/20) mA

(0~5)V、(1~5)V、(0~10)V

负载(Ω)： 电流输出型<(U-15V)/0.02A    电压输出型>5KΩ

外壳材料：合金铝

膜 片：316L 不锈钢    线缆封装：不锈钢管、不锈钢软管

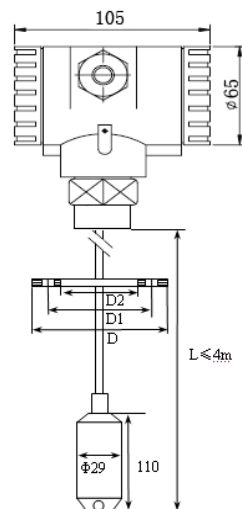
SSD800K 安装方式：

1、法兰固定，一般为 DN25 标准法兰或用户指

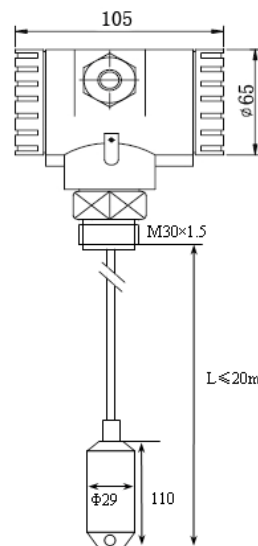
公称直径： DN=25	外径：D=100mm	螺纹孔中心圆直径： D1=75mm
法兰厚度： 14mm	螺栓孔直径： 12mm (4 个定位孔)	连接凸出部分直径： D2=60mm

2、螺纹固定，不锈钢外螺纹 M30×1.5mm

防护等级：IP68(压力传感器部分)，IP65 (接线盒变送器部分)



JCJ800K 法兰固定



JCJ800K 螺纹固定



SSD800K



SSD800R

## 产品选型表

SSD800KS □ P □ □ V □		铠装直杆式液位变送器	
SSD800K	(量程 0~4m 可选)		
	S □	输出信号	
		1、(0~5)VDC    2、二线制(4~20)mA(默认)    3、(0~10)mA    4、其它注明	
	P □	准确度	
		1、0.1%    2、0.2%    5、0.5%	
	□	探头类型	
		1、默认为标准型(非防腐型)    2、防腐型	
	V □	显示方式	
		1、无显示(默认)    2、0~100%线性指示    3、LCD 数字显示(液晶) 4、LCD 数字 0~100%显示(液晶)    5、LED 数码管显示	

SSD800RS □ P □ □ V □		铠装软管液位变送器	
SSD800R	(量程 0~20m 可选)		
	S □	输出信号	
		1、(0~5)VDC    2、二线制(4~20)mA(默认)    3、(0~10)mA    4、其它注明	
	P □	准确度	
		1、0.1%    2、0.2%    5、0.5%	
	□	探头类型	
		1、默认为标准型(非防腐型)    2、防腐型	
	V □	显示方式	
		1、无显示(默认)    2、0~100%线性指示    3、LCD 数字显示(液晶) 4、LCD 数字 0~100%显示(液晶)    5、LED 数码管显示	

选型说明:

- 1、注明测量范围(液位高度),对于一些特殊介质,注明介质的密度。
- 2、选型时,应注意被测介质与产品接触的材料相兼容,对于特殊介质,可订制。
- 3、产品安装于多雷雨地区时,订货时应注明“防雷”,建议用户在现场安装防雷击保护装置,并确信产品及电源接地。

### SSD800S 小量程液位变送器

SSD800S 小量程投入式液位变送器用于测量液位高度在 2mH<sub>2</sub>O 以内的液体。它采用了更加小巧的压力测量探头,具有体积小,抗干扰能力强,防腐性能好和工作稳定的特点。

SSD800S 小量程投入式液位变送器适于测量液面高度较浅的沟渠、容器、管道等方面的液位高度。

#### 技术参数

测量范围: 0~0.5~2 mH<sub>2</sub>O

允许过载: 20 倍满量程压力

工作温度: -20~80℃

温度补偿: -10~70℃

存储温度: -40~80℃

准确度(包含非线性、重复性、迟滞):

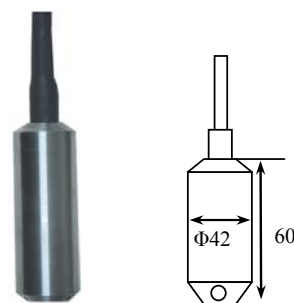
0.5%FS(最小)    1.0%FS(最大, 0.5m 量程精度为 1.0%FS)

稳定性误差: 0.2%FS(典型), 0.5%FS(最大)

供电电源: 15~36 VDC(标定电压 24VDC)

输出信号: (4~20)mA(二线制)

负载(Ω): <(U-9V)/20mA-R (U 为供电电压, R 为线阻)



结构材料： 外壳材料： 不锈钢 传感器膜片： 氧化铝陶瓷 密封件： 氟橡胶 电缆： 导气电缆

### 产品选型表

SSD800S □ P □ V □		小量程投入式液位变送器	
SSD800S	(0~0.5~2 mH <sub>2</sub> O)		
□	结构形式		
	1、一体式不带接线盒 2、分体式带接线盒 3、法兰固定		
	P □	准确度	
		2、0.2%	5、0.5%
	V □	显示方式（仅限于分体式带接线盒类型）	
	1、无显示（默认） 2、LED 数码管显示		

选型说明：

- 1、注明测量范围（液位高度），对于一些特殊介质，注明介质的密度。
- 2、选型时，应注意被测介质与产品接触的材料相兼容，对于特殊介质，可订制。
- 3、产品安装于多雷雨地区时，订货时应注明“防雷”，建议用户在现场安装防雷击保护装置，并确保产品及电源接地。

### SSD800P 法兰式液位变送器

**简介：**SSD800P 法兰式液位变送器采用干式陶瓷电容压力传感器，陶瓷电容压力传感器具有较强的抗腐蚀性、耐磨损性和抗冲击性等特点。法兰固定的安装方式非常适合用于对非密闭场所的粘稠或浆状介质或富含颗粒介质的测量。

**特点：**采用先进电路处理技术，性能稳定、高灵敏度；多种量程；采用进口的陶瓷电容芯片，适用于各种测量介质；测量准确度高，可达 0.1%；具有很强的抗干扰能力和很低的温漂；过载能力强，可达量程的几十倍，甚至百倍。

性能参数

测量介质： 气体、液体、油、粘稠状或颗粒状介质

测量形式及范围：

表压（G）---最大(0~7)MPa, 最小(0~2)KPa

绝压（A）---最大(0~7)MPa, 最小 (0~4)KPa

负压（B）---(-0.1~7)MPa, 最小(-2~2 )KPa

精度等级： 0.1%、0.2%、0.5%

过载能力： 量程的 5~100 倍(过载能力与量程有关)

长期稳定性： 小于 0.1%FS/年

供电电源： 15~36 VDC（标定电压 24VDC）

输出信号： (4~20)mA、(0~10/20) mA

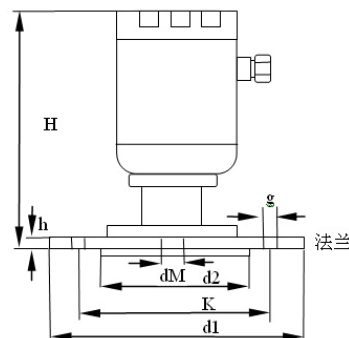
(0~5) V、(1~5) V、(0~10) V

工作温度： (-40~80) °C，

补偿温度： (-20~70) °C

连接方式： 法兰固定

防护等级： IP65



法兰数据表（单位 mm）

公称直径 DN	总高 H	隔膜直径 dM	凸体直径 d2	法兰螺孔 中心距 K	法兰直径 d1	孔径 g	法兰厚度 h
25	165	27	55	76	103	8×14	14
50	171	27	99	125	165	8×18	20
80	175	27	132	160	200	8×18	24

### 产品选型表

SSD800P □ S □ P □ F □		法兰式液位变送器	
SSD800P	(0~0.5~7MPa)		
□	测量形式	G、表压    A、绝对压力(0~7MPa)    B、密封压力(注明参考压力值)	
□	S □	输出信号	
□		1、(0~5)VDC    2、二线制(4~20)mA(默认)    3、(0~10)mA    4、其它注明	
□	P □	准确度	
□		1、0.1%    2、0.2%    5、0.5%	
□	F □	法兰规格	
□		2、DN25    5、DN50    8、DN80    0、其它规格	

选型说明:

- 1、注明压力测量范围, 对于一些特殊介质, 注明介质的密度。
- 2、选型时, 应注意被测介质与产品接触的材料相兼容, 对于特殊介质, 可订制。
- 3、产品安装于多雷雨地区时, 订货时应注明“防雷”, 建议用户在现场安装防雷击保护装置, 并确信产品及电源接地。

## SSD800 系列电子式压力开关

### 产品简介

SSD800 系列压力开关是一种将压力测量与控制输出结合在一起的控制器。压力部分采用扩散硅压力传感器作为敏感元件, 通过高精度的信号检测、线性放大处理及比较、逻辑运算等过程, 最终隔离输出控制信号。压力开关具有体积小、工作稳定、使用寿命长、准确度高、控制设定范围宽、性价比高等特点, 可以单独实现压力自控或与其它数据采集设备相连, 组成各种功能的压力控制系统。

### SSD801 电子式压力开关

#### 一、适用范围

适于对于气体、液体及油压的测量与报警控制。

#### 二、性能参数

##### 性能参数

测量介质: 气体、液体、油等无腐蚀性介质

测量形式及范围:

表压 (G) ---最大(0~300)MPa, 最小(0~200)Pa

绝压 (A) ---最大(0~60)MPa, 最小 (0~4)KPa

负压 (B) ---最大(-0.1~60)MPa, 最小(-100~100)Pa

精度等级: 0.2%、0.5%、1%

过载能力: 量程的 1.5~3 倍

长期稳定性: 小于 0.2%FS/年, 小于 0.5%FS/年

供电电源: 12~32 VDC (标称电压 24VDC)

输出方式: 1、1 路继电器输出    2、2 路继电器输出

继电器开、合状态可调, 报警值可调

继电器触点容量: 1A/125VAC    1A/30VDC

接口螺纹: M20 × 1.5 或用户指定

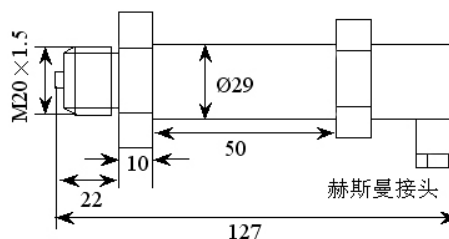
#### 三、接线说明:

VCC: 电源正    GND: 电源负    开关输出: 一组或两组无源开关触点

#### 四、产品选型表



外形示意图





SSD801 □□ M □□		电子式压力开关	
SSD801			
	□	1、1路继电器      2、2路继电器	
	□	1、报警时继电器吸合      2、报警时继电器断开	
	M □	1、外螺纹 M20×1.5 (默认)      2、外螺纹 G1/2 3、外螺纹 NPT1/2      4、其它注明	
	S □	注明报警条件 如： 压力>2MPa 继电器吸合	