

ATK50

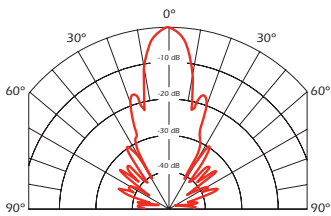


SPEZIFIKATIONEN

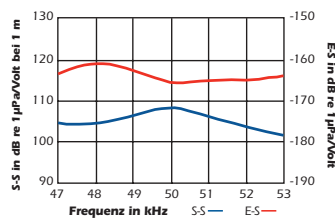
- Optimale Arbeitsfrequenz:** 50 kHz, $\pm 4\%$
- Mindest-Sendeempfindlichkeit bei Optimaler Sendefrequenz:** 105 dB, 1 $\mu\text{Pa/V}$ bei 1 m
- Mindest-Empfangsempfindlichkeit bei Optimaler Sendefrequenz:** -170 dB re 1V/ μPa
- Mindest-Querwiderstand:** 350 Ω , $\pm 30\%$
- Minimale und Maximale Messbereich*:** 30 cm bis 15 m
- Typischer Messbereich:** 35 cm bis 10 m
- Freie Kapazitätze (1 kHz):** 5,000 pF, ± 100 pF
- Strahlbreite (@ -3 dB Voller Winkel):** 10°, $\pm 2^\circ$
- Maximale Steuerspannung (2% Tonsignal pro Arbeitszyklus):** 1,000 V_{pp}
- Betriebstemperatur:** -40°C bis 90°C
- Gewicht:** 190 g
- Gehäuse Werkstoff:** PVDF
- Akustisches Fenster Werkstoff:** PVDF

*Bei Puls-Echo-Modus. Mindest- und maximalbereiche stellen optimale bedingungen dar. Tatsächliche bereiche können unterschiedlich sein, je nach steuerschaltung und signalbearbeitung.

Richtfähigkeit



Sende und Empfangs Spannungsbereich



Impedanzgröße und Phase

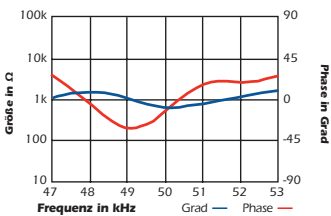
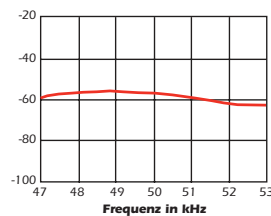


Abbildung von Merit (Summe der TVR und RVR)



50 kHz

AIRDUCER®
Ultraschallwandler (Transducer)

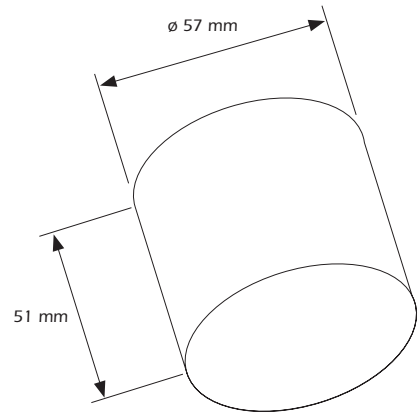
Applikationen

- Füllstandsmessungen
- Abstand
- Hindernisumgehung
- Robotik

Vorteile

- Stabiles, einteiliges PVDF-Gehäuse
- Für chemisch zersetzende umgebungen ideal geeignet
- Zylindrische form ermöglicht einbau in eine viezahl von applikationen

Durchmesser



©Airmar Technology Corporation

ATK50_rF_G 04/13/09

As Airmar constantly improves its products, all specifications are subject to change without notice. Sämtliche spezifikationen typisch bei 22°C und jederzeit widerrüflich ohne vorherige mitteilung. AIRDUCER® is a registered trademark of Airmar Technology Corporation. Other company or product names mentioned in this document may be trademarks or registered trademarks of their respective companies, which are not affiliated with Airmar.