

温湿度控制器 BMC-RHTC00X 系列使用说明书

一、智能温湿度控制器性能特点

- 1、湿度显示控制，温度显示控制
- 2、可在线修改温湿度报警值。
- 3、数字化校准技术，无电位器等可调部件。
- 4、精度高，一致性好。



二、使用前检查及安装要求

- ◆ 供电电压应与机器上标注的电压相一致，并保证供电电压的稳定性。
- ◆ 机器严禁在水中或过渡潮湿的环境下使用，严禁在高温、强电磁干扰、强腐蚀环境中使用。
- ◆ 温度传感器和温湿度传感器在接线时严格按接线图要求，否则会损坏传感器。
- ◆ 严格区分传感器引线，电源线及输出继电器接口，不得使继电器电流过载。

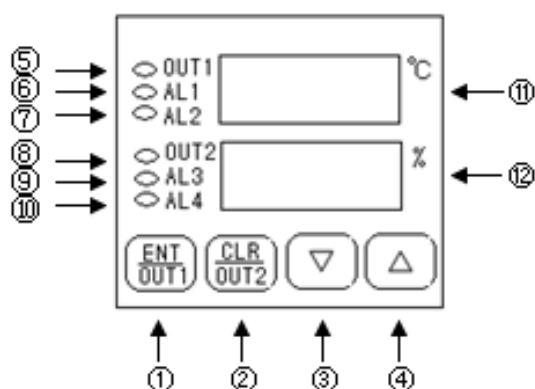
三、功能说明

HTC1000 系列智能温湿度控制器以双排四位 LED 显示温度测量值和湿度测量值，具备温度制冷和制热控制功能，湿度加湿和除湿功能。

四、技术参数

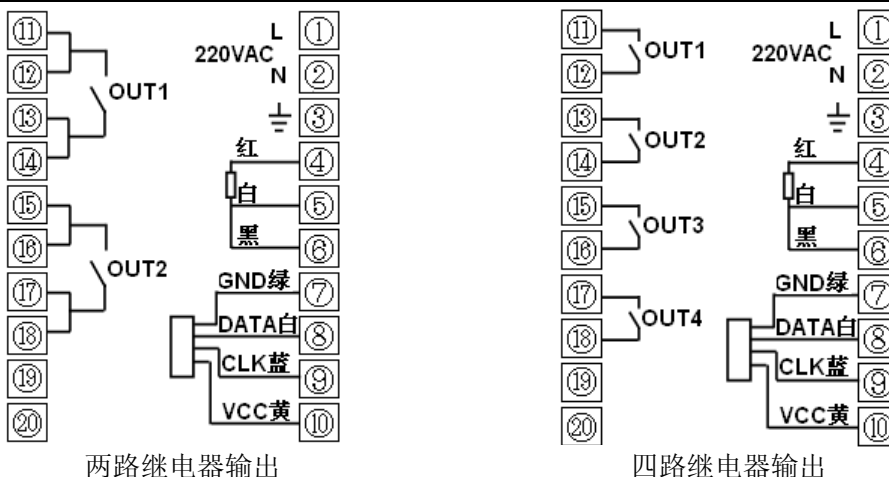
性能指标	
测量范围	温度：-40~120℃ 湿度：0~100%RH(不可结露)
测量精度	温度：±0.5℃ 湿度：±5%RH (20%RH~80%RH @25℃)
显示分辨率	温度：0.1℃ 湿度：0.1%
输入/输出	
供电电源	220VAC, 50Hz
输出信号	二路或四路继电器输出
工况要求	
工作环境	工作温度：-20℃~70℃ 工作湿度：≤94%RH
存储	-20℃~70℃
规格尺寸	
面板尺寸	96*96mm
开孔尺寸	92*92mm (安装深度 110mm)

五、面板示意图及端子接线图



- ①确认键
- ②清除键
- ③减键
- ④加键
- ⑤温度输出 1 指示灯
- ⑥温度输出 2 指示灯
- ⑦湿度输出 3 指示灯
- ⑧湿度输出 4 指示灯
- ⑨温度显示窗
- ⑩湿度显示窗

温湿度控制器 BMC-RHTC00X 系列使用说明书



两路继电器输出

四路继电器输出

六、仪表参数设置

1、显示区域定义

双排数码管显示：在运行状态下，上排数码管显示温度测量值，下排数码管显示湿度测量值。参数设定状态下，上排数码管显示设置参数代码，下排数码管显示设置参数值。

指示灯功能定义：OUT1 输出 1 指示；AL2 输出 2 指示；OUT2 输出 3 指示；AL4 输出 4 指示。

2、参数设置的操作方法：

双排数码管显示的仪表在运行状态下，先按▼键 6 秒钟，此时仪表上排参数代码位置显示 SE，然后按 ENT 键，上排数码管显示 01H，下排数码管显示 OUT1 上限值，按▼、▲键改变参数。再按 ENT 键，上排数码管显示 01L，下排数码管显示 OUT1 下限值，按▼、▲键改变参数。再按 ENT 键，上排数码管显示 02H，下排数码管显示 OUT2 上限值，按▼、▲键改变参数。再按 ENT 键，上排数码管显示 02L，下排数码管显示 OUT2 下限值，按▼、▲键改变参数。再按 ENT 键，保存设置参数，仪表返回正常运行状态。（四路继电器输出的仪表按照此方法继续设置 OUT3 和 OUT4 上下限值）。（当设置的下限值大于上限值时，继电器不吸合）

3、输出定义

型号	输出	触点容量	说 明
HTC1001	2 路温度	20A/250VAC	当温度测量值大于 01H 时，继电器 OUT1 吸合。（控制制冷装置） 当温度测量值小于 01L 时，继电器 OUT1 释放。 当温度测量值小于 02L 时，继电器 OUT2 吸合。（控制加热装置） 当温度测量值大于 02H 时，继电器 OUT2 释放。
HTC1002	2 路湿度	20A/250VAC	当湿度测量值大于 01H 时，继电器 OUT1 吸合。（控制除湿装置） 当湿度测量值小于 01L 时，继电器 OUT1 释放。 当湿度测量值小于 02L 时，继电器 OUT2 吸合。（控制加湿装置） 当湿度测量值大于 02H 时，继电器 OUT2 释放。
HTC1003	1 路温度 1 路湿度	20A/250VAC	当温度测量值大于 01H 时，继电器 OUT1 吸合。（控制制冷或制热装置） 当温度测量值小于 01L 时，继电器 OUT1 释放。 当湿度测量值大于 02H 时，继电器 OUT2 吸合。（控制加湿或除湿装置） 当湿度测量值小于 02L 时，继电器 OUT2 释放。
HTC1000	2 路温度 2 路湿度	10A/250VAC	当温度测量值大于 01H 时，继电器 OUT1 吸合。（控制制冷装置） 当温度测量值小于 01L 时，继电器 OUT1 释放。 当温度测量值小于 02L 时，继电器 OUT2 吸合。（控制加热装置） 当温度测量值大于 02H 时，继电器 OUT2 释放。 当湿度测量值大于 03H 时，继电器 OUT3 吸合。（控制除湿装置） 当湿度测量值小于 03L 时，继电器 OUT3 释放。 当湿度测量值小于 04L 时，继电器 OUT4 吸合。（控制加湿装置） 当湿度测量值大于 04H 时，继电器 OUT4 释放。

** 机芯内部左侧有一条兰色临时短接线，连接时温度为 H10 的测量值；断开时为 PT1000 的测量值。