

分体式温湿度变送器

一、简介

本产品为一般环境用温湿度变送器，由探头和变送器两部分组成，其变送器有温度补偿和线性化处理电路，具有测量准确，工作稳定使用寿命长等特点。

本产品可应用在工业现场测量、电信基站、办公室、超市、档案室、生产车间、仓库、机房、工地等测量的场合。变送器直流电流(电压)输出，可以直接配接二次仪表或采集卡。



二、技术参数

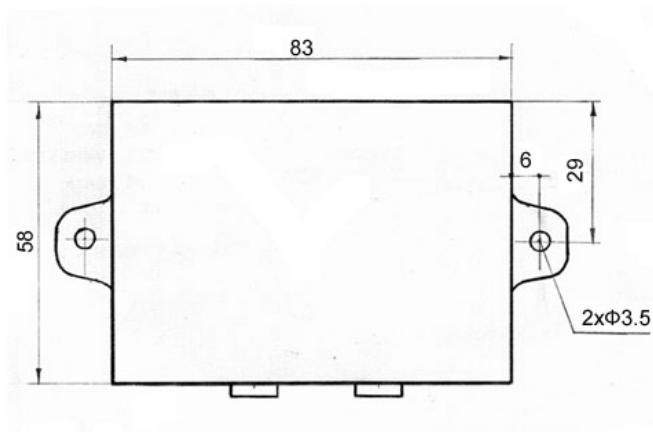
基本功能	测量范围	温度：-40 ~ 60 、 -40 ~ 80 （可选）
		湿度：0 ~ 100%RH
	测量精度	温度：± 0.5 @ 25
		湿度：± 3.0%RH (25 , 15%RH ~ 90%RH)
稳定性	<1% RH/年, <0.1 /年	
输出信号	4 ~ 20mA	
技术指标	供电电源	12VDC 或 24VDC
	工作环境	温度：-20 ~ 70
		湿度：99%RH
	功耗	2.5W
	输出负载	0 ~ 300 （12VDC 供电时）
250 ~ 750 （24VDC 供电时）		
电压输出时负载电阻大于 1K		
安装方式	变送器	壁挂式
	探头	管道直插式

三、工作原理

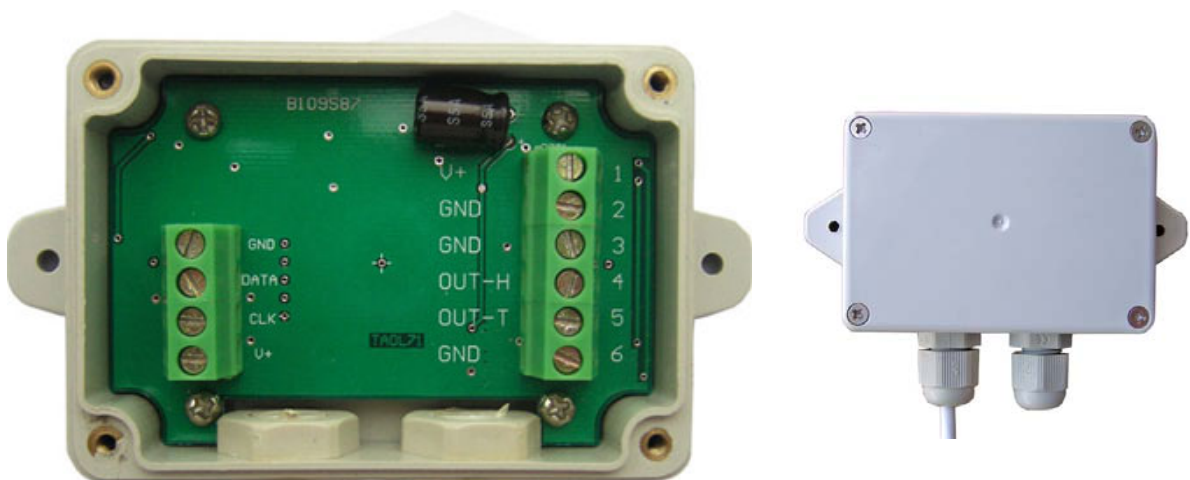
本产品分为温湿度探头和变送器两部分。温湿度探头内装有瑞士数字温湿度传感器，该传感器本身可以耐温到120 高温，因本产品的探头可以在不高于120 的环境中使⽤。探头通过引线连接到变送器上，变送器将数字信号转换成4 ~ 20mA信号输出，方便客户在各种工业现场使⽤。

三、安装尺寸

变送器安装尺寸如图所示(83×58×35)



接线端子定义：

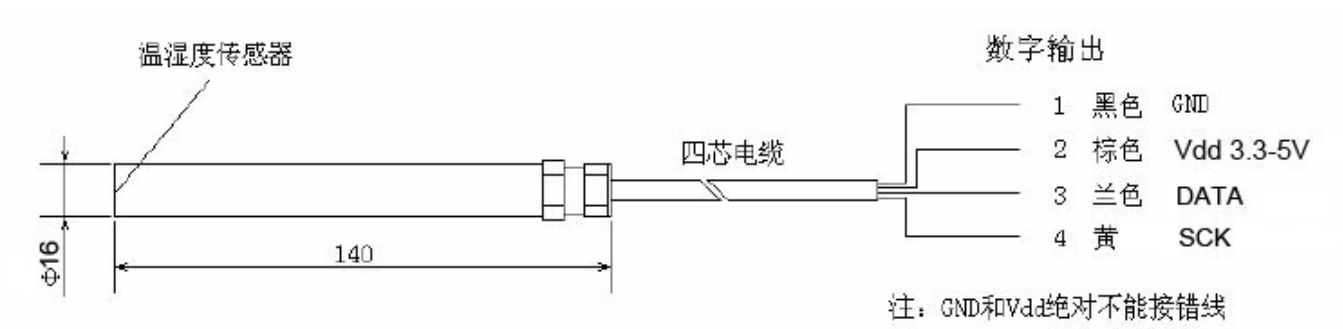


- 1、黑色 GND
- 2、兰色 DATA
- 3、黄色 SCK
- 4、棕色 Vdd 3.3 ~ 5V

- 1、V+——电源+12~24VDC (对公共端)
 - 2、GND——公共地
 - 3、GND——公共地
 - 4、H OUT——湿度信号输出 (对公共地)
 - 5、T OUT——温度信号输出 (对公共地)
 - 6、GND——公共地
-

四、探头尺寸及接线

探头尺寸及接线如图所示。



变送器的电源与输出采用接线端子，经防水接头引出。

五、注意事项

- 1、供电电压不要超过-10%~+5%电源电压。
 - 2、不要用力拉扯探头引线。
-