

CHR01 型
高分子湿度传感器规格书
HUMIDITY SENSOR SPECIFICATIONS

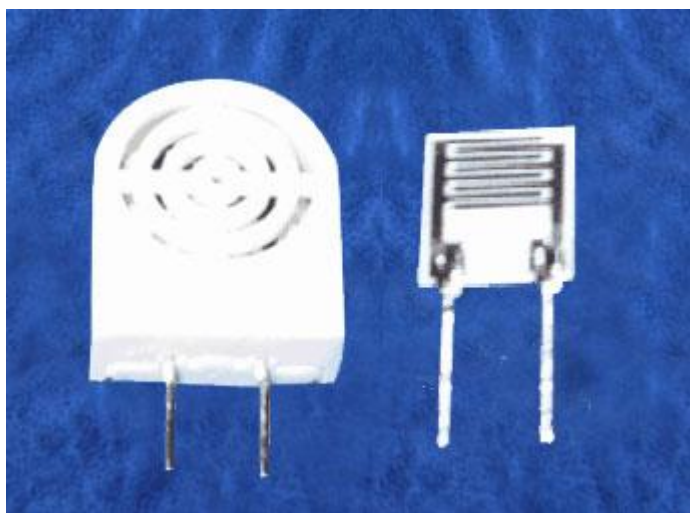
产品名称	高分子湿敏电阻		发行日期	2005 年 7 月 12 日
型号	CHR-01 系列	批准:	版本 1	2005 年 7 月 12 日
		审核:	版本 2	2006 年 9 月 13 日
		编制:	版本 3	2007 年 11 月 26 日



CHR-01 湿敏电阻

一、原理

阻抗型高分子湿度传感器（湿敏电阻），采用功能高分子膜涂敷在带有导电电极陶瓷衬底上，形成阻抗随相对湿度变化成对数变化的敏感部件，导电机理为水分子的存在影响高分子膜内部导电离子的迁移率。



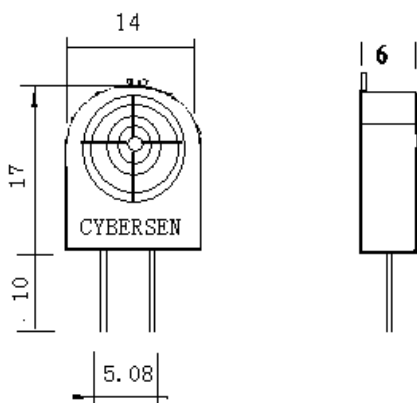
二、应用

适合除湿机、加湿机、电子温湿表、制冷、干燥、气象等需湿度测量的场所。

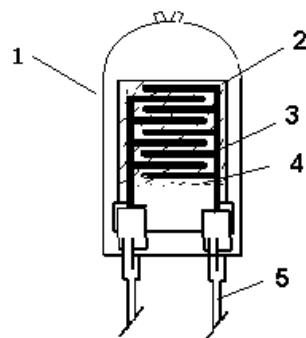
三、特性

高精度、高可靠、耐水性好、高低湿适应性。
稳定、低漂移、快速反应。

四、外型尺寸 及 内部结构示意图：



外型尺寸示意图



内部结构示意图

1—外壳 (ABS) 2—基片 (AL2O3) 3—电极 4—感湿材料 5—引脚

五、电性能参数

表 1

工作电压	1V AC (50Hz ~ 2 K Hz)
检测范围	20%~ 90% RH
检测精度	±5%
工作温度范围	0℃~+85℃
最高使用温度	120℃ *
特征阻抗范围	30 (21 ~ 40.5) KΩ (60%RH, 25℃)
响应时间	≤12 s (20%~ 90%)
湿度飘移 (/年)	≤±2% RH
湿滞	≤ 1.5%RH

* 元件使用在(85 - 120℃)时,需在高温下标定,器件外壳需另制

** 25℃标准曲线见图 2 *** 0-60℃阻抗特性数据见表 2 及图 3

表 2: 0~60℃湿度阻抗特性数据

	15℃	25℃	35℃	40℃	55℃
30%	518.8	352.8	256.7	241.3	137
35%	347.6	261.8	143	137	80.33
40%	277.2	166.6	93.6	81.53	50
45%	172.8	92.8	60.3	52.7	33.38
50%	96.3	60.6	41.43	34.3	22.05
55%	70.8	40.4	29.12	24.25	15.88
60%	56.2	29.5	20.8	17.71	12.17
65%	43.3	21.1	15.61	13.12	9.02
70%	31.3	15.44	11.51	10.09	6.58
75%	22.6	11.84	8.74	7.35	4.64
80%	15.8	9.13	6.52	5.46	3.38
85%	10.48	6.55	4.52	3.89	2.48
90%	7	4.6	3.15	2.65	1.807

单位: KΩ

* 所有数据均由 LCR 数字电桥在 1VAC/1KHZ 测试所得。

六、应用电路建议

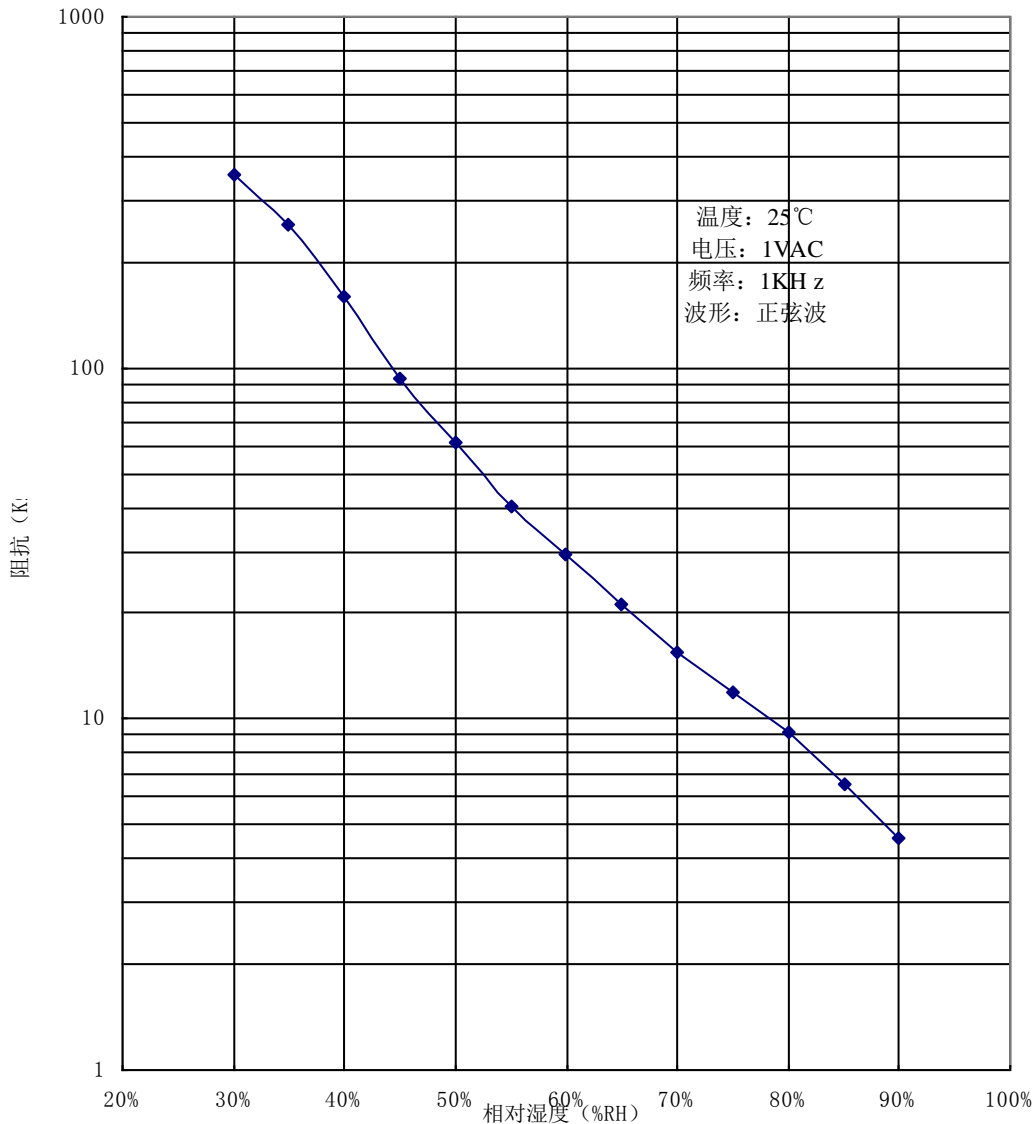
- 1、如使用模拟电路，建议将湿度信号变为电压信号输出，请向厂家索取。
- 2、可采用 555 时基或 RC 振荡电路，将湿度传感器等效为阻抗值，测量振荡频率输出，振荡频率在 1KHz 左右，（在 60%RH，25℃）（建议串联电容采用温度系数低，精度在±5% J 级有机聚合物电容，例如涤纶或聚丙烯类电容）
- 3、对于采用单片机电路采集信号，可参考厂家提供的《湿度传感器单片机应用指南》

七. 引用标准

GB/T15768-95	电容式湿敏元件及湿度传感器总规范
SJ/T10431-93	湿敏元件用湿度发生器和湿度测试方法
SJ20760-99	高分子湿度传感器总规范

八、注意事项

1. 不要对元件使用直流电源，检测时请使用电桥阻抗（LCR）测试设备
2. 避免硬物或手指直接接触元件表面，以免划伤或污染敏感膜
3. 焊接时温度不能过高（<180℃，2S 膜表面），使用低温烙铁或用镊子保护
4. 尽量避免在以下环境中直接使用：盐雾，腐蚀性气体：强酸（硫酸，盐酸），强碱，有机溶剂（酒精，丙酮等）
5. 推荐储存条件：
 温度：10℃~40℃ 湿度：20%RH --60%RH



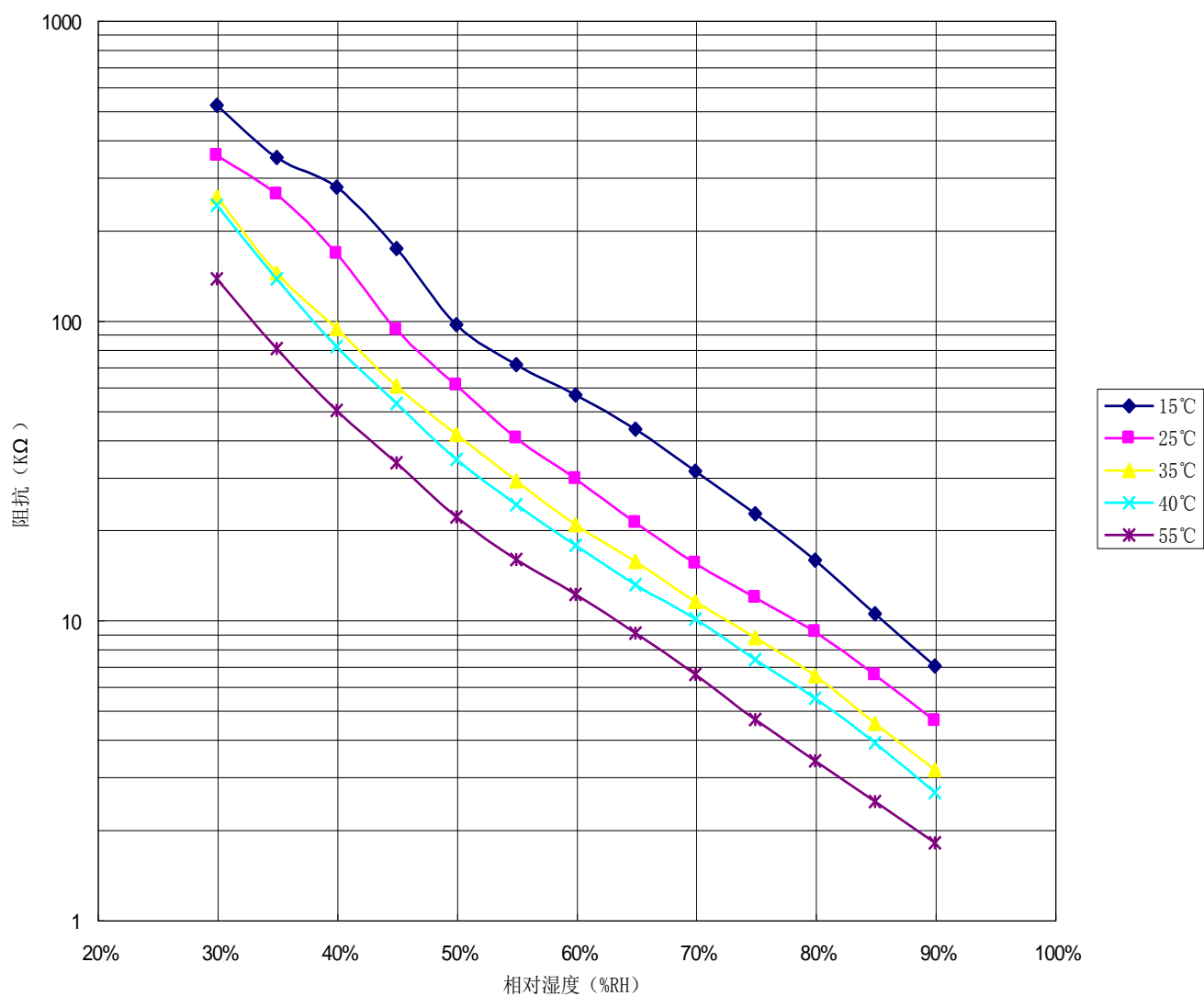


图3: 0~60°C湿度阻抗特性图