



技术手册

适用于空气压缩机和水泵的压力开关 CS 型



CS 压力开关有一个内置压力驱动的 3 刀开关。其触点的位置取决于连接器的压力、范围设置和可调整回差。

压力开关装有一个手动开关，可将触点系统锁定在开启位置，无论系统中的压力是多少。压力开关带有专用于空气压缩系统的卸压阀，可以在启动之前卸掉压缩机活塞上的压力。

CS 适用于空气压缩机和水泵的自动启动和停止。

特点

- 压力范围为 2~20 巴
- 压力接口是 G $\frac{1}{2}$ 或 G1/4
- 触点系统 3 刀 (TPST) 作为标配和 1 刀作为附件
- 可调整回差
- 卸压阀作为附件
- 可通过手动开关将触点系统锁定
- 外壳防护等级 IP43 或 IP55
- 带有聚醛树脂压力接头的特殊型号适合饮用水应用 - DWGW (KTW)



认证 EN 60 947-4-1 中国 3C 强制性认证, CCC
 EN 60 947-5-1

技术数据
规格

	触点负载 a. c.	I _c	U _c	
		AC-3	12 A 9 A	220 to 415 V 600 V
		DC-13/14	2 A	220 V 3 个串联的触点
	额定负载时的电气寿命	100.000 次操作		
	机械寿命	1.000.000 次操作		
	环境温度	- 20 至 +70°C		
	介质温度	水 空气	0 至 +70°C - 20 至 +70°C	
	防振动	0 - 1000 Hz ved 4 G		
	共振频率	方向 A-B: 341 Hz 方向 C-D: 332 Hz 方向 E-F: 488 Hz		
	隔膜材料	热塑性聚酯弹性体材料		
	压力连接器	特殊: 聚醛树脂, G _{1/2} 其它: 铝硅合金, G _{1/4} 或 G _{1/2}		
	卸压阀 (容量)	在 2000 cm ³ 体积下压力在 18.8 秒内从 10 巴降到 1 巴		
	外壳防护等级 IEC 529	IP 43 或 IP 55		

符合 EN 60947 的性能要求

线尺寸 实心/绞线 弹性, 带/无金属环 弹性, 带金属环	0.7 - 2.5 mm ² 0.75 - 2.5 mm ² 0.5 - 1.5 mm ²
坚固力矩 额定脉冲电压 污染等级 短路保护, 保险丝 绝缘 IP 指数	最大 1.2 NM 4 kV 3 25 Amp 600 V 43/55

订货
CS 型标配压力开关



停止压力 p _e 巴	最小回差 Δp 巴	最大回差 Δp 巴	最大测试压力 为 p _e 巴	外壳防护等级	压力接口	产品代码	型号
2 - 6	0.72 - 1.0	1.0 - 2.0	10	IP 43	G 1/4	031E020266	1 极
2 - 6	0.72 - 1.0	1.0 - 2.0	10	IP 43	G 1/4	031E020066	3 极
2 - 6	0.72 - 1.0	1.0 - 2.0	10	IP 55	G 1/4	031E020566	
2 - 6	0.72 - 1.0	1.0 - 2.0	10	IP 43	G 1/2	031E021066	
2 - 6	0.72 - 1.0	1.0 - 2.0	10	IP 55	G 1/2	031E021566	
4 - 12	1 - 1.5	2.0 - 4.0	20	IP43	G 1/4	031E022066	
4 - 12	1 - 1.5	2.0 - 4.0	20	IP 55	G 1/4	031E022566	
4 - 12	1 - 1.5	2.0 - 4.0	20	IP 43	G 1/2	031E023066	
4 - 12	1 - 1.5	2.0 - 4.0	20	IP 55	G 1/2	031E023566	
7 - 20	2 - 3.5	3.5 - 7.0	32	IP 43	G 1/4	031E024066	
7 - 20	2 - 3.5	3.5 - 7.0	32	IP 55	G 1/4	031E024566	
7 - 20	2 - 3.5	3.5 - 7.0	32	IP 43	G 1/2	031E025066	
7 - 20	2 - 3.5	3.5 - 7.0	32	IP 55	G 1/2	031E025566	

首选型号

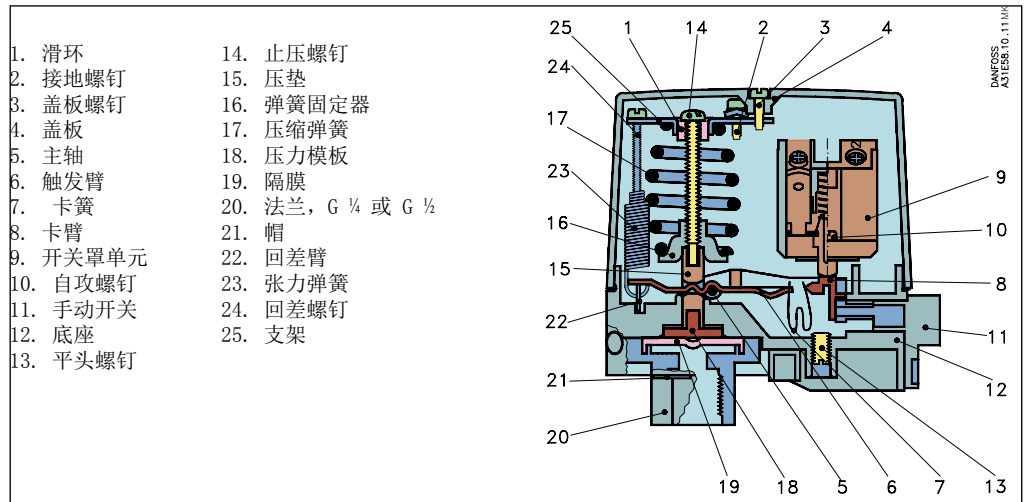
带有聚醛树脂压力接头的特殊型号适合饮用水应用

停止压力 p _e 巴	最小回差 Δp 巴	最大回差 Δp 巴	最大测试压力 为 p _e 巴	外壳防护等级	压力接口	产品代码	型号
2 - 6	0.72 - 1.0	1.0 - 2.0	10	IP 43	G 1/2	031E101066	3 极
4 - 12	1 - 1.5	2.0 - 4.0	20	IP 43	G 1/2	031E101266	
7 - 20	2 - 3.5	3.5 - 7.0	32	IP 43	G 1/2	031E101466	

附件和备件

说明	产品代码
3 极触点系统 (TPST)	031E029166
卸压阀, 其中包括固定螺钉 (用于 6 mm 管道/软管)	031E029866
卸压阀, 其中包括固定螺钉 (用于 1/4 英寸管道/软管)	031E029766
两个带密封垫的 Pg 16 螺纹电缆入口 (电缆直径 6.5 - 15 mm)	031E029366
带有 7/16-20 UNF 和 M10 x 1 int. 的螺纹接头	031E029666

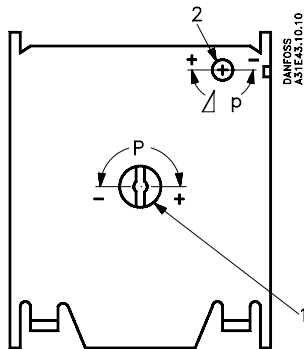
设计和功能



压力开关由以下主要元素组成：连接器、隔膜、搭扣系统、主弹簧、回差弹簧和一个 3 极接触系统。
 必须在主弹簧上设置停止压力，并在回差弹簧上设置启动压力和停止压力之间的差值。

来自控制系统的压力由连接器引导至隔膜。隔膜将此压力转换成机械运动，该运动从搭扣系统传输至接触系统。
 接触系统以这种方式启动或停止压缩机 / 泵。

设置



所有的标配 CS 压力开关都进行了预设，并提供最小压缩力的弹簧。

1. 朝着 + (高停止压力) 方向转动停止压力螺钉 (1) 给定的次数，参见停止压力图。
2. 朝着 + (最大回差) 方向转动回差螺钉 (2) 给定的次数，参见回差压力图。
3. 启用设备并使之运行至达到所需的停止压力时为止。
4. 朝着最小停止压力方向转动停止压力螺钉 (1)，直到设备停止。

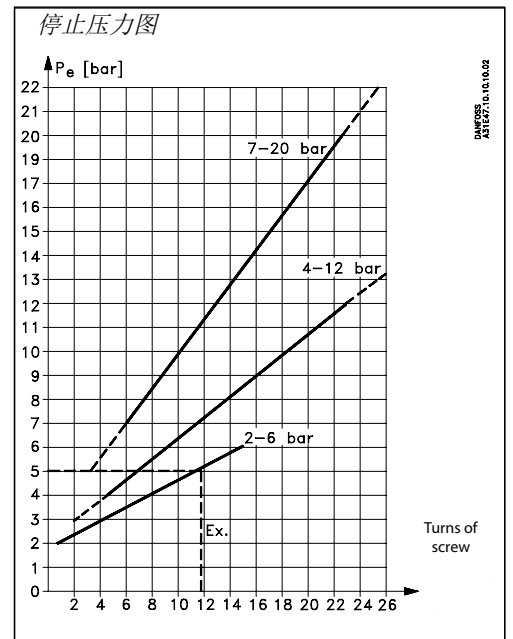
5. 将压力减小到所需启动压力。
6. 朝着最小回差压力方向转动回差螺钉 (2) 直到设备启动。
7. 检查设备是否在所需压力时停止和启动。

注意!
 如果回差设置为大于停止压力的值，则不能启动设备。此时，需将回差 (朝着最小值方向) 设置为较小的值。

示例

CS 压力开关对压缩机进行控制。启动压力为 3.5 巴，停止压力为 5 巴。应当选择范围在 2 - 6 巴的 CS。

1. 转动停止压力螺钉 (1) 大约 12 次。参见截止压力图。
 2. 转动回差螺钉 (2) 大约 4.5 次。参见 CS 2 -6 列线图。
- 在列线图上从 5 巴停止压力起至回差 1.5 巴划一条直线，读取转动的次数，即 4.5 次。



主电源接线

3 极

1 极 a.c. 负载

1 极 d.c. 负载

触点负载		I_n	U_n
		AC-3	12 A
		9 A	600 V
DC-13/14		2 A	220 V (3 个串联的触点)

尺寸

重量约 0.5 kg

4

SUNSTAR自动化 <http://www.sensor-ic.com/> IC.PD.P10.H241/520B4698 TEL: 0755-83376489 FAX:0755-83376182 E-MAIL:szss20@163.com

安装

所建议的方向

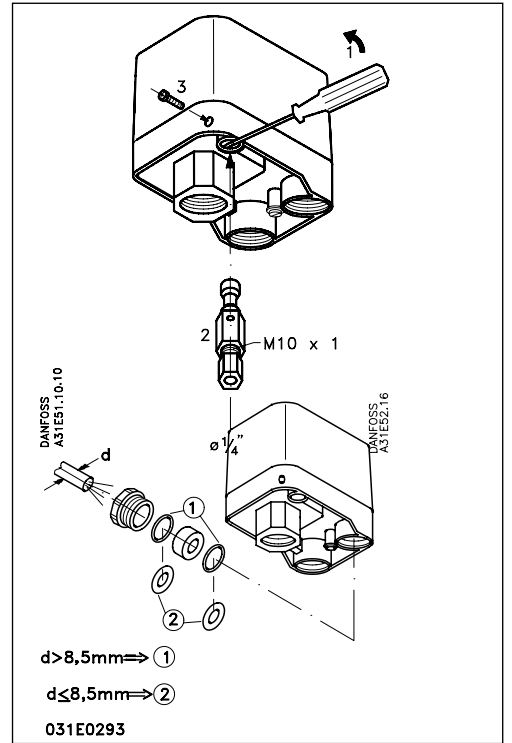
压力开关操作与其方向无关。但是, 要满足 IP 43 和 IP 55 的防护等级要求, 压力开关必须呈与接头垂直的方向进行安装。CS 压力开关(在接头上)可以自我支撑。

安装卸压阀

1. 拆下堵塞器
2. 安装卸压阀
3. 安装 plastoform 螺钉

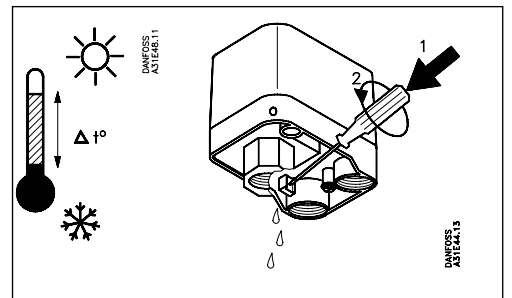
安装螺钉固定式电缆入口

附件包包含两套金属衬垫, 每套的内部直径各不相同。如果电缆直径使用得当, 就会有足够的电线保险。

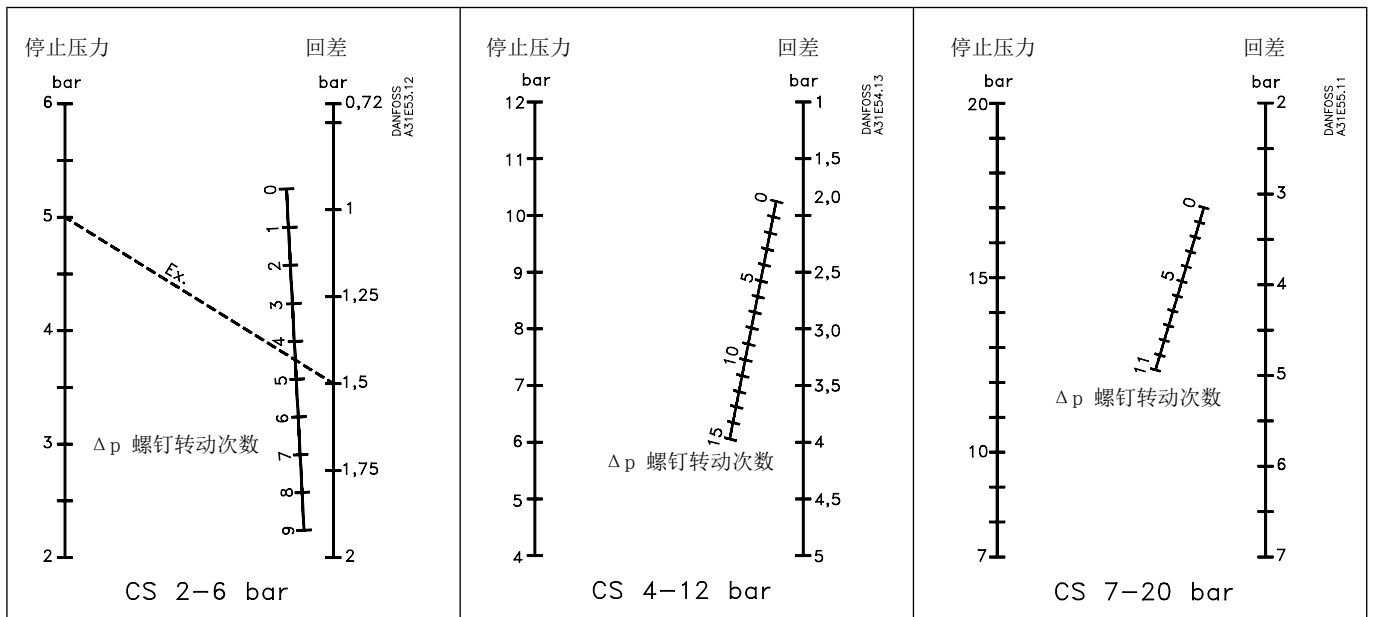


排忧解难

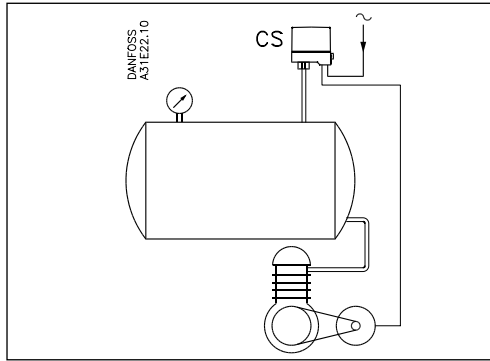
如果由于温度变化大, 压力开关存在冷凝风险, 则可用螺丝刀在机箱内钻一个排水孔。



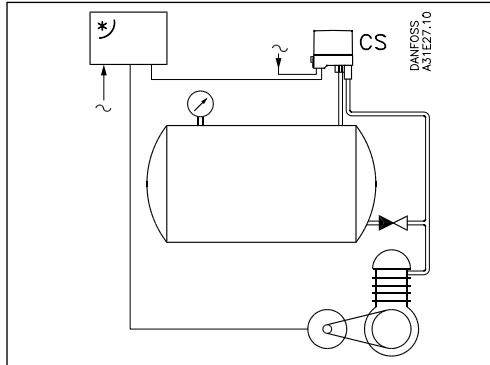
回差列线图



应用示例:

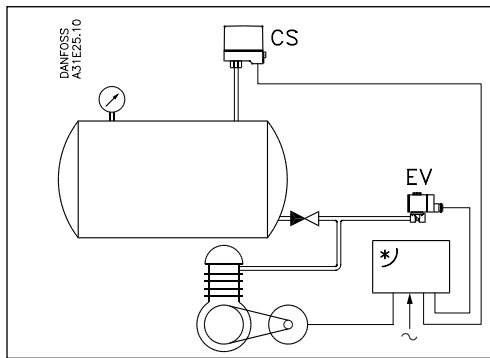


示例 1
利用 CS 压力开关进行空气压缩机控制。



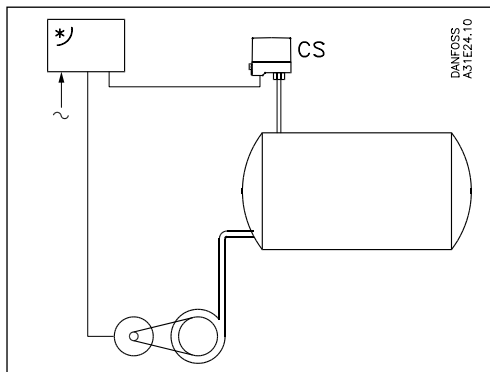
示例 2
利用安装了卸压阀的 CS 压力开关控制压缩机。注意泄压管路与储液器之间的止回阀。

* 电动机启动器或自动三角形启动开关



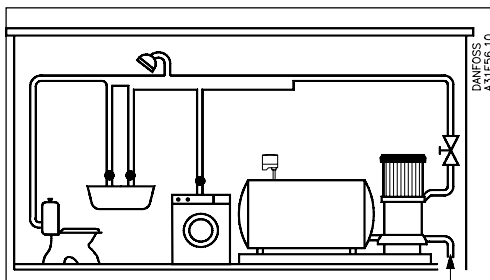
示例 3
带 CS 的空气压缩机控制。需要特别快速卸压时, 建议使用 EV210B 3B 电磁阀。

* 电动机启动器或自动三角形启动开关



示例 4
利用 CS 通过自动星形或三角形开关、电动机启动器或类似的装置控制离心泵。

* 电动机启动器或自动三角形启动开关



示例 5
用于家用电路的增压系统。CS 型开关用于启动/停止泵。