



资料表

## 二位三通先导活塞式电磁阀 EV245B 型



EV245B 是一款用于蒸汽应用的二位三通先导活塞式电磁阀。

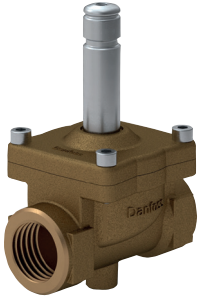
先导活塞式电磁阀在主流口上采用 PTFE 密封设计以及在铁芯中采用不锈钢垫片设计，确保了在蒸汽应用中的可靠功能和较长使用寿命。

### 特性和版本:

- 专为 160 °C 或 185 °C 的蒸汽应用而设计
- 压差: 0.1 – 10 bar
- 介质温度 0 – 185 °C
- 环境温度: 最高 40 °C
- 线圈防护等级: IP65
- 螺纹连接: G ½ – G ¾
- DN 15- 20
- 黄铜 NC(常闭式)
- EV245B 搭配 BQ 线圈, 交流电, 最高 185 °C
- EV245B 搭配 BN 线圈, 直流电, 最高 160 °C
- EV245B 搭配 BB 线圈, 交流电, 最高 160 °C, 直流电, 最高 140 °C

**EV245B 型伺服活塞式电磁阀**

**黄铜阀体, NC**



连接 ISO228/1	密封 材质	流口 尺寸 [mm]	k <sub>v</sub> 值 [m³/h]	压差 最小到最大值[bar]				介质温度, 最小到最大值[°C]			产品号
				线圈类型 BQ 10 W a.c.	线圈类型 BN 20 W d.c.	线圈类型 10 W a.c.	线圈类型 BB 18 W d.c.	BQ	BN d.c. BB a.c.	BB d.c.	
G 1/2	PTFE	15	5.0	0.1 – 10	0.1 – 5	0.1 – 5	0.1 – 3.6	0 – 185	0 – 160	0 – 140	<b>032U3833</b>
G 3/4		20	6.0								<b>032U3853</b>

**技术参数, NC**

主要型号	EV245B 15 – 20
开启时间[ms] <sup>1)</sup>	200
关闭时间[ms] <sup>1)</sup>	2000

<sup>1)</sup> 此处列出的时间仅供参考。确切时间取决于压力条件。

安装	建议采用垂直螺线管系统		
最大测试压力	25 bar		
环境温度	介质温度为 185 °C 时, 最高 40 °C		
粘度	最大 50 cSt		
材料	阀体/顶盖	黄铜	EN 12165, CW 617N
	铁芯/铁芯限位块	不锈钢	W. no. 1.4105 / AISI 430FR
	铁芯套筒	不锈钢	W. no. 1.4306 / AISI 304L
	弹簧	不锈钢	W. no. 1.4310 / AISI 301
	活塞密封	PTFE	
	活塞环	石墨 PTFE	
	阀垫	不锈钢	W. no. 1.4122
外部垫圈	PTFE		

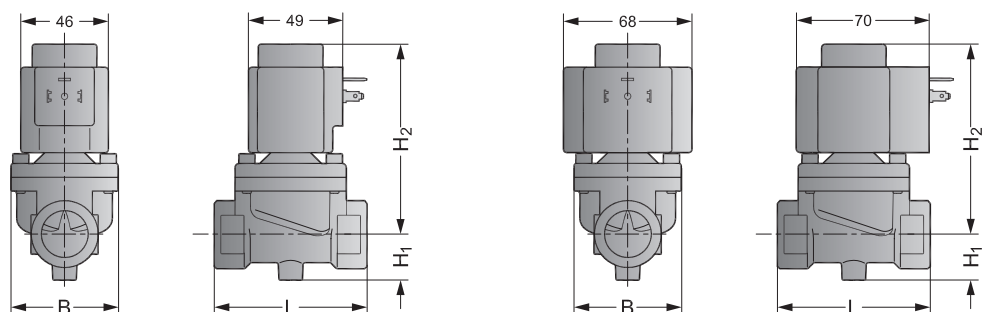
**尺寸和重量:**

类型	总重量, 阀体安装 线圈 BQ, BB [kg]	总重量, 阀体安装 线圈 BN [kg]	L [mm]	B [mm]	H [mm]	H <sub>1</sub> [mm]	H <sub>2</sub> [mm]
EV245B 15B	0.75	1.03	62	46	98	13	85
EV245B 20B	0.72	1.00	62	46	98	13	85

**尺寸**

线圈类型 BQ, BB

线圈类型 BN



**EV245B 型伺服活塞式电磁阀**

**线圈类型 BQ a.c.**  
蒸汽线圈, 最高 185 °C



线圈电压	电压容差	功耗, 瞬时涌入	线圈输出 [W]	最高介质温度 [°C]	线圈附件	产品号
24 V 50Hz	+10%, -15%	44 VA	10	185	16	<b>018F4517</b>
110 V 60Hz	+10%, -15%				20	<b>018F4519</b>
230 V 50Hz	+6%, -15%				31	<b>018F4511</b>
220 V 60Hz	+10%, -15%				29	<b>018F4520</b>

**线圈类型 BN d.c.**  
蒸汽线圈, 最高 160 °C



线圈电压	电压容差	功耗, 瞬时涌入	线圈输出 [W]	最高介质温度 [°C]	线圈附件	产品号
24 V d.c.	±10%	20 W	20	160	02	<b>018F6968</b>

**线圈类型 BB a.c.**  
蒸汽线圈, 最高 160 °C



线圈电压	电压容差	功耗, 瞬时涌入	线圈输出 [W]	最高介质温度 [°C]	线圈附件	产品号
24 V 50Hz	+10%, -15%	44 VA	10	160	16	<b>018F7358</b>
24 V 60Hz	+10%, -15%				14	<b>018F7365</b>
115 V 50Hz	+10%, -15%				22	<b>018F7361</b>
110 V 60Hz	+10%, -15%				21	<b>018F7360</b>
230 V 50Hz	+6%, -15%				31	<b>018F7351</b>
230 V 60Hz	+6%, -15%				32	<b>018F7363</b>
240 V 50Hz	+10%, -15%				33	<b>018F7352</b>
380 V 50Hz	+10%, -15%				37	<b>018F7353</b>

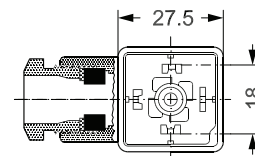
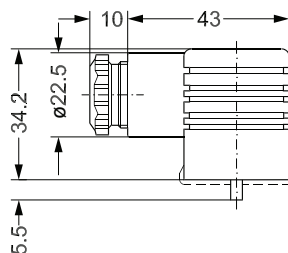
**类型 BB d.c.**  
蒸汽线圈, 最高 140 °C

12 V d.c.	±10%	18 W	18	140	01	<b>018F7396</b>
24 V d.c.	±10%				02	<b>018F7397</b>

技术参数	类型 BQ, BN, BB
线圈绕组的绝缘性能	H 级, 依据 IEC 85 标准
连接	GDM 2011 (灰色) 电缆插头, 符合 DIN 43650-A PG11
线圈外壳, IEC 529	IP65
环境温度	最高 40 °C
工作定额	连续

**附件:**  
电缆插头

类型	产品号
GDM 2011 (灰色), 电缆插头符合 DIN 43650-A PG11	<b>042N0156</b>



**EV245B 型伺服活塞式电磁阀**

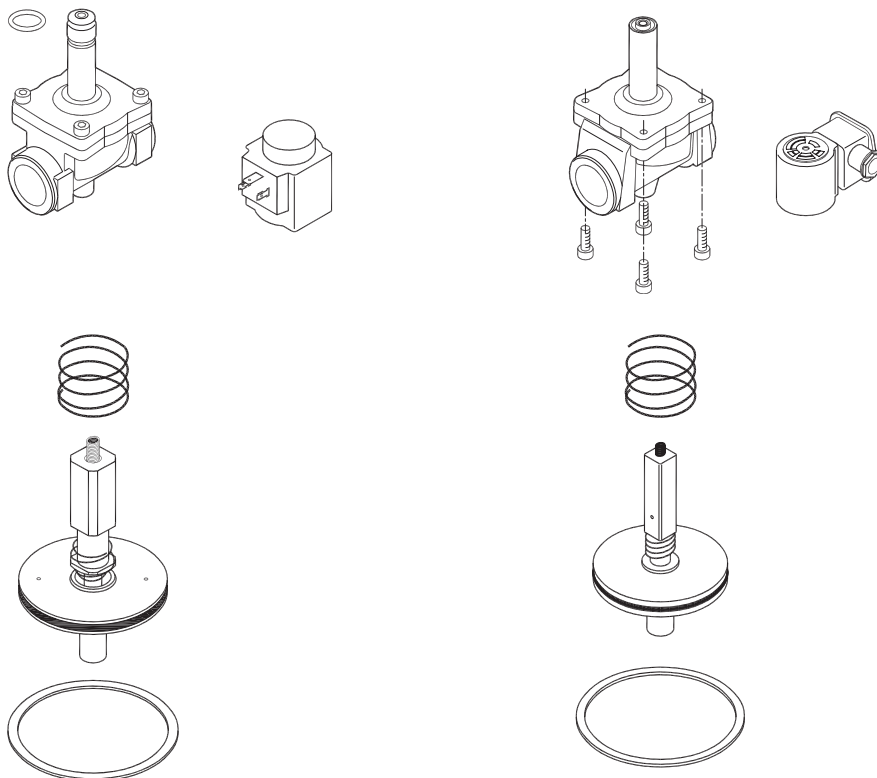
**EV245B 15-20 备件包**

类型	线圈	产品号
EV245B	BQ, BN, BB, BR	032U3121
EV245B	BR	032U3129

**备件包包含:**  
 组装好的配有活塞的铁芯  
 所有垫圈和弹簧。

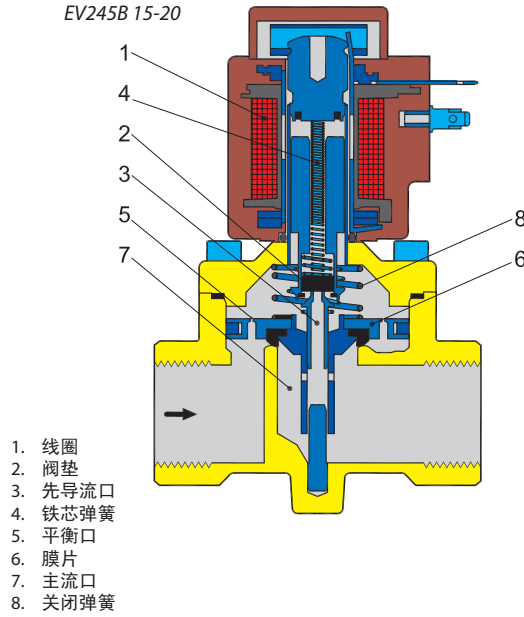
卡夹式 (BQ, BN, BB, BR)  
 上部顶盖 **螺丝**

旋入式 (BR):  
 下部顶盖 **螺丝**



## EV245B 型伺服活塞式电磁阀

### 功能 NC



#### 线圈电压断开(关闭):

电压断开时, 垫片(2)在铁芯弹簧(4)作用下向下压紧先导流口(3)。压力通过平衡口(5)在活塞上(6)累积。当活塞受到的压力等于入口压力时, 活塞关闭主流口(7)。只要线圈电压断开, 阀门将保持关闭。

#### 线圈电压接通(开启):

线圈(1)通电时, 先导流口(3)打开。由于先导流口的口径大于平衡口(5), 活塞(6)受到的压力下降, 因此上升并离开主流口(7)。现在阀门开启, 流动畅通无阻。只要阀门维持最小压差, 并且线圈保持通电, 阀门就会保持开启。

### 蒸汽容量图

例  
EV245 20 BD 的容量: 入口压力 ( $p_1$ ) 为 6 bar 绝压; 压差为 1 bar: 约为 100 kg/h / 80 kW

