



资料表

# 温度传感器

## 型号 MBT 5250、MBT 5260 和 MBT 5252



重载温度传感器用于在一般工业和海运应用领域中控制冷却水、润滑油、液压油和制冷装置。这些温度传感器采用标准 Pt 100 或 Pt 1000 元件，能够保证测量的可靠性和精确性。根据需求，全部三种传感器均可配备 NTC/PTC 元件。

在低温情况下 (-50 - 200 °C)，测量插头采用硅质电缆，能够使传感器具有极高的抗振性。MBT 5250 (可换测量插头) 和 MBT 5260 (固定测量插头) 均配备 EN 175301-803-A 标准插头 Pg 9。MBT 5252 配备标准 B 接头，也可根据需求配备微型 B 接头。如果需要，变送器 (MBT 9110) 可作为 MBT 5252 传感器的内置零件进行订购。

MBT 5250  
MBT 5260

MBT 5252

### 特点

- 气体或液体介质，比如空气、气体、蒸汽、水或油。
- 介质温度最高达 200 °C (MBT 5250 和 MBT 5260)
- 介质温度最高达 200 °C 或 400 °C (MBT 5252)
- Pt 100 或 Pt 1000 感温元件
- 可使用 2 线或 3 线连接
- 镀金外螺纹和内螺纹接头 (MBT 5250 和 MBT 5260)
- MBT 5250 和 MBT 5252 配备可换测量插头
- MBT 5260 配备固定测量插头
- 提供内置变送器 (MBT 5252)

### 认证

- |               |              |
|---------------|--------------|
| 英国劳氏船级社 (LR)  | 日本船级社 (NKK)  |
| 德国劳埃德船级社 (GL) | 美国船级社 (ABS)  |
| 挪威船级社 (DNV)   | 韩国船级社 (KR)   |
| 意大利船级社 (RINA) | 法国国际检验局 (BV) |
|               | 中国船级社 (CCS)  |

## 资料表

## 温度传感器，型号 MBT 5250、MBT 5260 和 MBT 5252

## 技术参数

## MBT 5250 和 MBT 5260

## 一般参数 (MBT 5250 和 MBT 5260)

测量范围	-50 – 200 °C
感温元件	Pt 100, Pt 1000
保护管	ø8 × 1 mm

## 响应时间

类型	保护管	参考响应时间			
		水 0.2 m/s		空气 1 m/s	
		t <sub>0.5</sub>	t <sub>0.9</sub>	t <sub>0.5</sub>	t <sub>0.9</sub>
MBT 5250 配备可换测量插头	ø8 × 1 mm	9 s.	33 s.	95 s.	310 s.
MBT 5260 配备固定测量插头	ø8 × 1 mm	6 s.	20 s.	35 s.	140 s.

## 材质

与介质接触的套管	W.no. 1.4571 (AISI 316 Ti)
工艺接口	W.no. 1.4404 (AISI 316 L)
扩展长度	W.no. 1.4571 (AISI 316 Ti)
连接螺帽	镀镍黄铜
垫片	硅
插头 EN 175301-803	PA 6.6 (最高 125 °C)

## 机械和环境规格

传感器误差	EN 60751 等级 B: $\pm (0.3 + 0.005 \times t)$	t = 介质温度, 数值
振动稳定性	抗撞击:	100 g / 6 ms
	抗振动:	4 g 正弦函数 5 – 200 Hz, 根据 IEC 60068-2-6 测得
防护等级	IP65, 依据 IEC 60529 标准	
填料函 EN 175301-803	Pg 9、Pg 11 或 Pg 13.5	

资料表

温度传感器, 型号 MBT 5250、MBT 5260 和 MBT 5252

订购标准

( MBT 5250 和 MBT 5260 )

类型 MBT 52X0		传感器	
<b>测量范围, 传感器元件</b>	-50 - 200 °C	0	0 9
<b>感温元件</b>	1 × Pt 100	0	
	1 × Pt 1000 (仅等级 B)	1	
	2 × Pt 100	2	
	2 × Pt 1000 (仅等级 B)	3	
	其它	9	
<b>保护管, W.nr.1.4571 (AISI 316 Ti)</b>	抗酸钢, ø8 × 1mm	0	
	其它	9	
<b>扩展长度</b>	无	0	
	50 mm	1	
<b>插入长度</b>	50 mm	050	0
	80 mm	080	1
	100 mm	100	2
	150 mm	150	3
	200 mm	200	8
	250 mm	250	A
	xx0 mm	xx0	B
			C
			9
			其它
			误差
			EN 60751 等级 B
			其它
			连接件
			无
			G 1/4 A
			G 1/2 A
			1/2 - 14 NPT
			G 3/4 A
			M18 × 1.5
			其它
			接线
			EN175301/803 (不含内螺纹插头)
			EN175301/803 插头 Pg 9 (IP65)
			EN175301/803 插头 Pg 11 (IP65)
			EN175301/803 插头 Pg 13,5 (IP65)
			ITT Canon 4 镀金销
			EN175301/803 GL. 插头 Pg 13,5 (IP65) 镀锡销
			EN175301/803 Pg 9-4 插销无接地 (IP65)
			EN175301/803 Pg 11-4 插销无接地 (IP65)
			其它

■ 首选型号

资料表

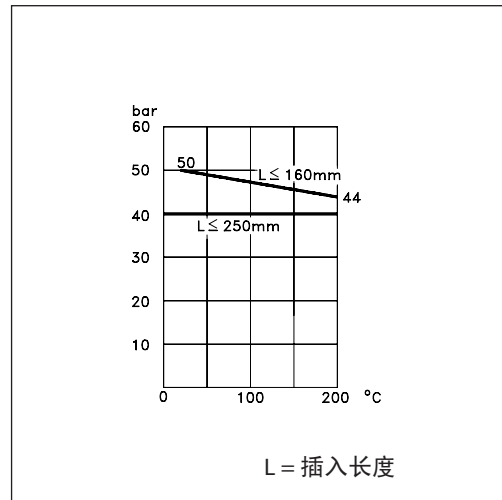
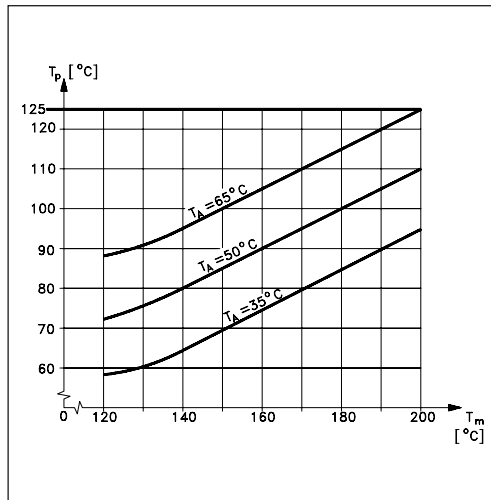
温度传感器, 型号 MBT 5250、MBT 5260 和 MBT 5252

技术参数

MBT 5250 和 MBT 5260

最高温度 (扩展长度“无”)  
插头 EN 175301-803

保护管最大负载  
( $\phi 8 \times 1, \phi 10 \times 2$ ) 根据 EN 175301-803



$T_m$  = 介质温度  
 $T_p$  = 电插头温度  
 $T_A$  = 环境温度

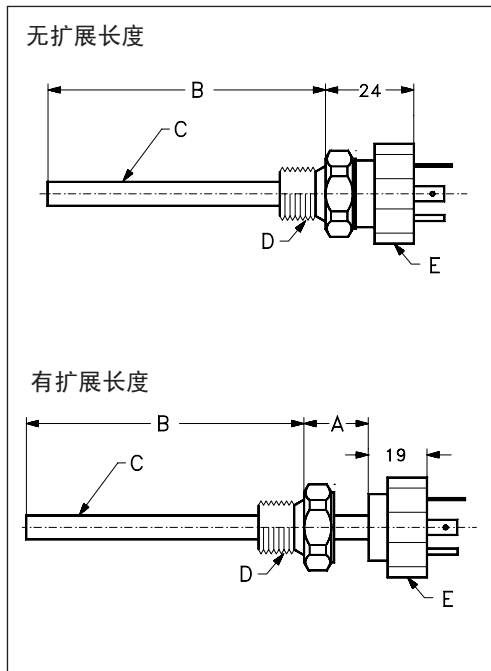
注意: 扩展长度 = 50 mm 时, 不受最高 200 °C 介质温度和 90 °C 环境温度的限制

允许介质流速	空气	25 m/s.
	水	3 m/s.

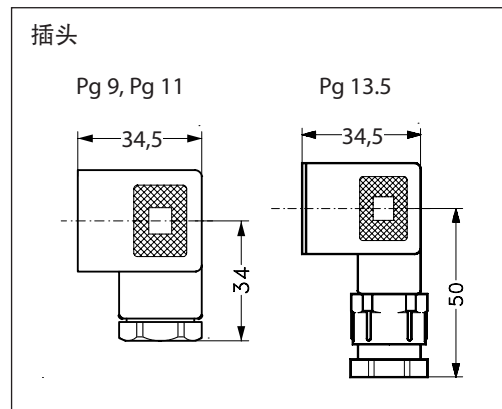
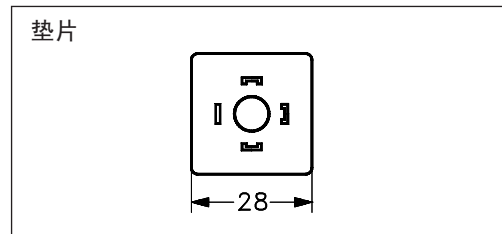
工艺接口	G 1/4 A	G 1/2 A G 3/8 A - M18	G 3/4 A M24
最大紧固扭矩	25 Nm	50 Nm	100 Nm

尺寸

MBT 5250 和 MBT 5260



A = 扩展长度  
B = 插入长度  
C = 保护管  
D = 工艺接口  
E = 连接螺帽



所有尺寸 (mm)

请注意:

- 电气连接插头后端安装螺丝的紧固扭矩: 25 Ncm
- 连接螺帽的紧固扭矩 (位置 E): 17 Nm

工艺接口	G 1/4	G 1/4 A - G 1/2 A G 3/8 A - M18	G 3/4 A M24
对边宽度	HEX 22	HEX 27	HEX 32

## 资料表

## 温度传感器, 型号 MBT 5250、MBT 5260 和 MBT 5252

技术参数  
MBT 5252

## 一般参数 MBT 5252

测量范围	-50 – 200 °C 或 -50 – 400 °C
感温元件	Pt 100, Pt 1000
保护管	低温: $\varnothing 10 \times 2$ mm
	高温: $\varnothing 11 \times 1$ mm

允许介质流速	空气	25 m/s.
	蒸汽	25 m/s.
	水	3 m/s.

连接件	G ¼	G ¼ A – G ½ A G ¾ A – M18	G ¾ A M24
最大紧固扭矩	25 Nm	50 Nm	100 Nm

## 响应时间

类型	保护管	参考响应时间			
		水 0.2 m/s		空气 1 m/s	
		$t_{0.5}$	$t_{0.9}$	$t_{0.5}$	$t_{0.9}$
MBT 5252	$\varnothing 10 \times 2$ mm	14 s.	42 s.	110 s.	390 s.
MBT 5252 (HT)	$\varnothing 11 \times 1$ mm	25 s.	80 s.	150 s.	450 s.

## 机械和环境规格

最高温度 <sup>1)</sup>	环境:	90 °C, 传感器无温度变送器
	变送器:	85 °C, 传感器有温度变送器
传感器误差	传感器误差	t = 介质温度, 数值
振动稳定性	抗撞击:	100 g / 6 ms
	抗振动:	4 g 正弦函数 2 – 100 Hz, 根据 IEC 60068-2-6 测得
防护等级	IP65, 依据 IEC 60529 标准	
入线口 B 接头	Pg 16	
入线口 BM	Pg 9	
温度变送器 MBT 9110	电源电压:	8 – 35 V d.c.
	输出:	4 – 20 mA

<sup>1)</sup> 变送器温度受发动机房中介质温度、环境温度和通风条件的影响。如果变送器温度超过允许的最高温度, 变送器必须被放置在一个分离的外壳中, 已在专门的 MBT 9110 资料表中说明。

## 材料

保护管与介质接触	W. no. 1.4571 (AISI 316 Ti)
连接件与介质接触	W. no. 1.4404 (AISI 316 L)
扩展长度	W. no. 1.4571 (AISI 316 Ti)
连接螺帽	镀镍黄铜
接头	压铸铝



资料表

温度传感器, 型号 MBT 5250、MBT 5260 和 MBT 5252

订购标准

类型 MBT 5252		传感器		变送器	
<b>测量范围, 传感器元件</b>					
-50 - 200 °C	0			0 0	<b>变送器设置, 结束范围</b>
-50 - 400 °C	1			1 1	0 °C (或者没有)
				2 2	
				3 3	
				9 4	温度范围 220 °C = 22
				5	温度范围 150 °C = 15
				6	数字代表 100
				7	数字代表 10
				8	
				9 9	其它
<b>测温元件</b>					
1 × Pt 100	0				<b>变送器设置, 开始范围</b>
2 × Pt 100 (-50 - 200 °C)	1			0	无
1 × Pt 1000	2			1	0 °C
2 × Pt 1000 (-50 - 200 °C)	3			4	-50 °C
其它	9			9	其它
<b>保护管, W.nr.1.4571 (AISI 316 Ti)</b>					
抗酸钢, ø8 mm (-50 - 200 °C)	0				
抗酸钢, ø10 mm (-50 - 200 °C)	1				
抗酸钢, ø11mm (-50 - 400 °C)	2				
其它	9				
<b>扩展长度</b>					
无	0				
50 mm	1				
100 mm	2				
其它	9				
<b>插入长度</b>					
50 mm		0050		0	<b>变送器类型</b>
100 mm		0100		G	作为接线排
150 mm		0150		L	无
200 mm		0200			标准
250 mm		0250			标准 EEx ia IIC T4/T6
300 mm		0300		A	<b>紧固封盖</b>
400 mm		0400		J	标准
500 mm		0500		B	标准 EEx ia IIC T4/T6
xx0 mm		xxx0		9	电镀绝缘
					其它
<b>接头</b>					
B (IP65)		0		0	<b>连接</b>
微型 B 接头 (IP65 最多只有 4 个接线端)		1		1	2线, 3接线端
其它		9		2	4线, 也可用于3线
					2线, 2接线端
<b>连接件</b>					
G ¼ A (仅 ø8 mm 保护管)		0	0		<b>误差</b>
G ¾ A		1	3		EN 60751 等级 B
G ½ A		2	9		EN 60751 等级 A
G ¼ A		3			其它
½ -14 NPT		7			
其它		9			

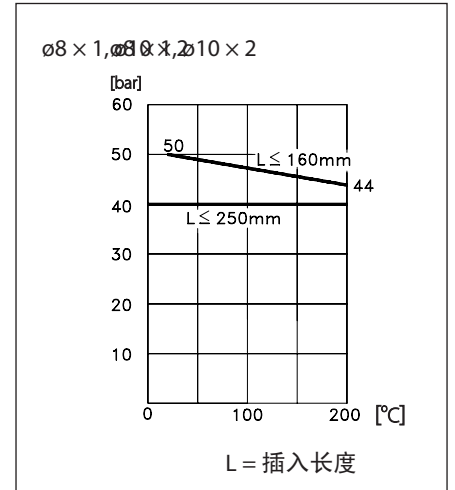
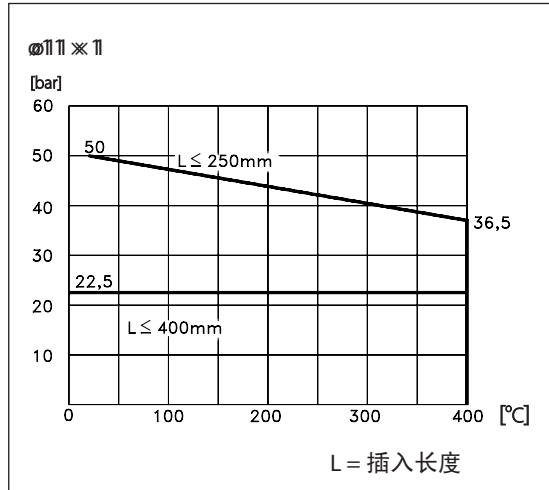
■ 首选型号

资料表

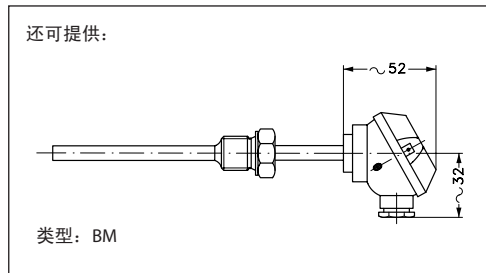
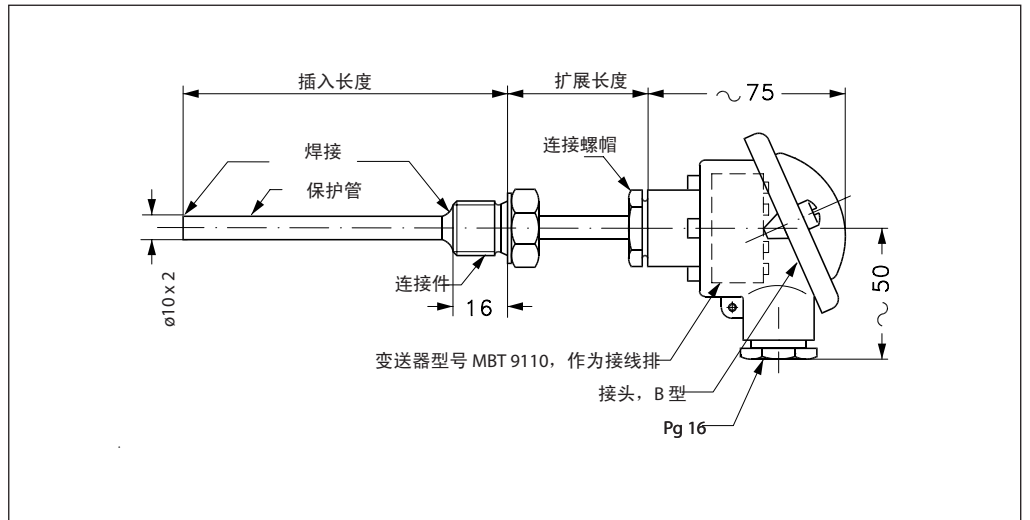
温度传感器, 型号 MBT 5250、MBT 5260 和 MBT 5252

技术参数  
MBT 5252

保护管最大负载 (根据 DIN 43763)



尺寸 [mm]  
MBT 5252



工艺接口	G 1/2 A, 1/2-14 NPT	G 3/4 A
对边宽度	HEX 27	HEX 32