

# 直射式红外光电传感器

## ST254C

### 一、特点

1. 采用高发射功率红外光电二极管和高灵敏度光电晶体管组成。
2. 双光电晶体管，光束中心距1.8mm。可用于检测宽度大于2mm被测物的运动方向。
3. 采用非接触检测方式。

### 二、应用范围

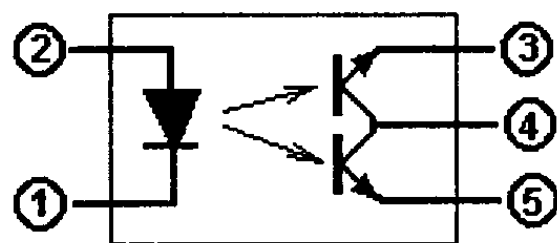
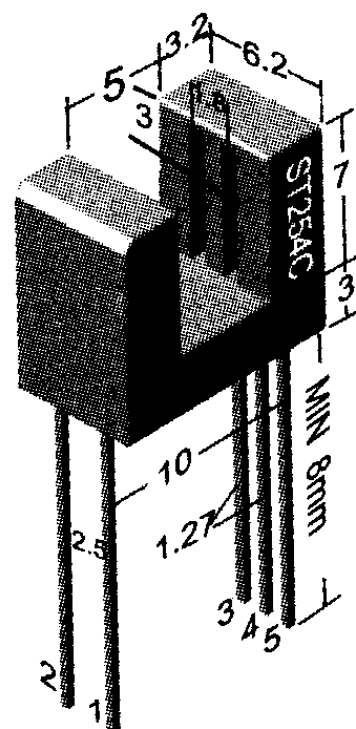
1. IC卡电度表脉冲数据采集。
2. 集中抄表系统数据采集。
3. 监控云台控制，舞台灯光控制。
4. 与本公司的方向判别电路ST288A 结合使用可判别被测物的运动方向及正反转速测量、行程测量等。

### 三、极限参数 (Ta=25℃)

项 目	符号	数值	单位
输入	正向电流	$I_F$	50 mA
	反向电压	$V_R$	6 V
	耗散功率	$P$	75 mW
输出	集-射电压	$V_{CE0}$	25 V
	射-集电压	$V_{EC0}$	6 V
	集电极功耗	$P_C$	50 mW
工作温度	$T_{opr}$	-20~65	℃
储存温度	$T_{stg}$	-30~75	℃

### 四、外形尺寸 (单位 mm)

1. 未注单位尺寸公差±0.2mm



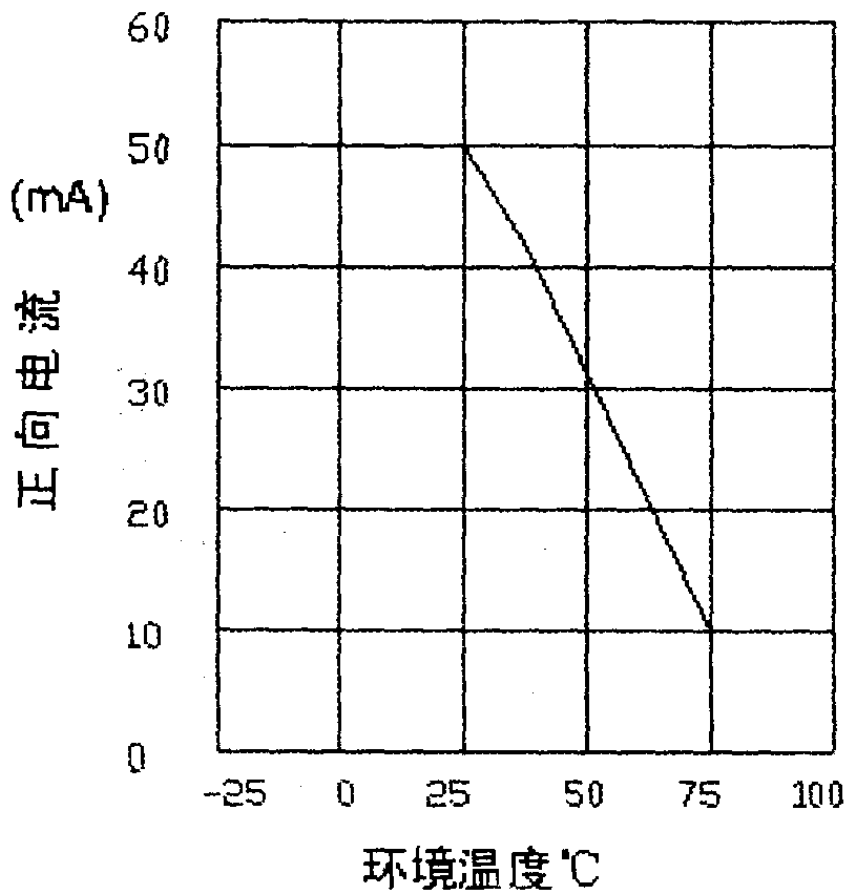
内部电路示意图

### 五、光电特性

(Ta=25°C)

项目	符号	测试条件	最小	典型	最大	单位	
输入	正向压降	$I_F=20\text{mA}$	-	1.25	1.5	V	
	反向电流	$V_R=3\text{V}$	-	-	10	$\mu\text{A}$	
输出	集电极遮光电流	$I_{ce01}$	-	-	1	$\mu\text{A}$	
		$I_{ce02}$					
	集电极通光电流	$I_{L1}$	$V_{ce}=5\text{V}$ $I_F=8\text{mA}$	0.20	-	-	mA
		$I_{L2}$					
饱和压降	$V_{CE1}$	$I_F=8\text{mA}$ $I_c=0.15\text{mA}$	-	-	0.4	V	
	$V_{CE2}$						
传输特性	响应时间	$T_r$	-	5	-	$\mu\text{s}$	
		$T_f$	-	5	-	$\mu\text{s}$	

附图1. 正向电流与环境  
温度曲线图



附图2. 正向电流与正向  
压降关系

