

超声波模块可提供30cm-3m的非接触式距离测量功能，在感应范围内感应到物体则输出对应的高电平脉宽信号。

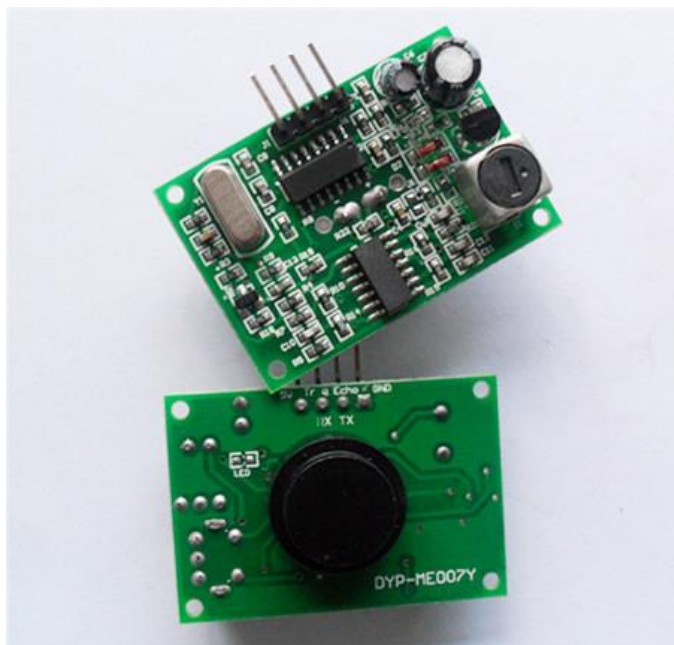
产品特点

- 体积小，使用便捷
- 电压低，功耗低
- 测量范围宽
- 测量精度高
- 盲区小
- 防水功能

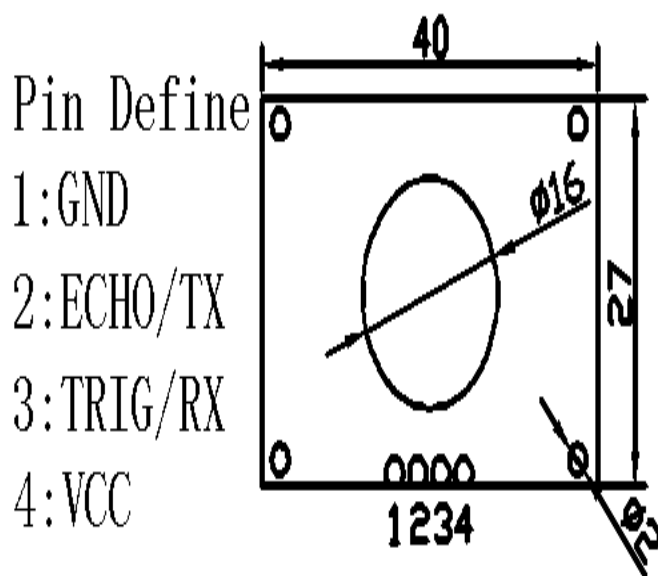
产品应用

- 应用防水测距场合；
- 测量物体间的间距；
- 程控小车避障；
- 机器人避障；
- 教学仪器；
- 安防、工业控制

产品实物图：



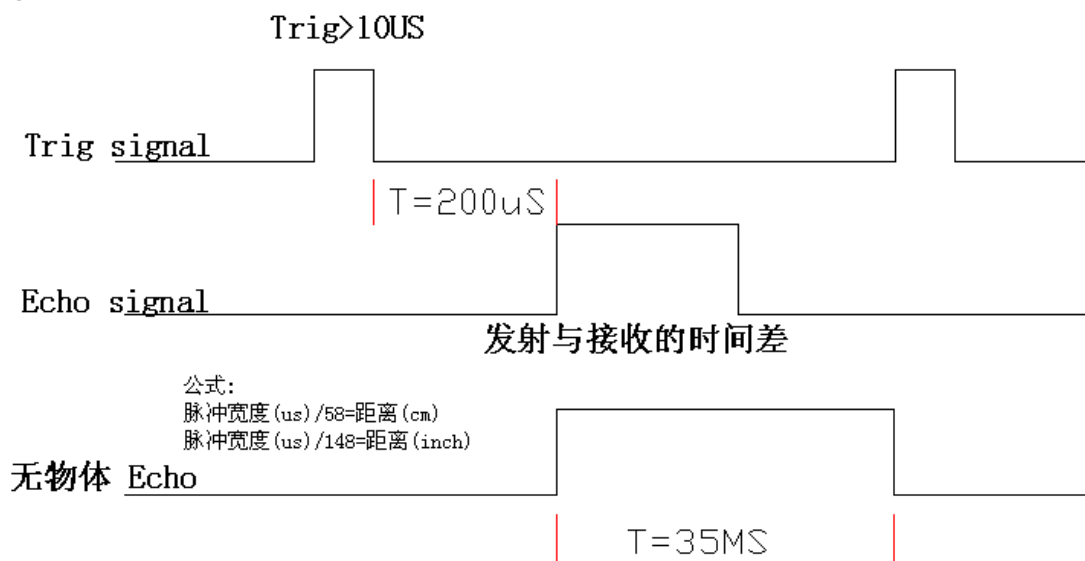
产品结构图：



电气参数:

电气参数	
工作电压	DC 5V
工作电流	小于 20mA
工作频率	40KHz
最远射程	3.5m
最近射程	30cm
输出信号高电平	5V
分辨率	约 1cm
响应时间	100MS
角度	小于 50 度
工作温度	-10-60°C
存储温度	-20-80°C
模块尺寸	40mm*27mm

时序图:



说明:

上电后, 该模块等待触发信号. 触发后内部自动发出 8 个 40kHz 周期电平, 并检测回波的时间的长, 并通过定时器输出对应的 TTL 电平的 PWM 脉宽电平。根据物体距离不同, 输出一个对应比例的脉冲的宽度。可采用 MCU 判断脉冲的时间而计算得到距离。公式: $\mu\text{S}/5.8 = \text{毫米}$, 或者 $\mu\text{S}/148 = \text{英寸}$ 。如果没有检测到物体, 模块输出引脚脚将输出约 35MS 的固定脉宽。

注意: 模块检测最小距离为 30cm, 在 30cm 内有物体, 将获得不准确信号。