

表面电位传感器

反馈型

EFS 系列

Issue date: May 2010

●记载内容，在没有予告的情况下有可能改进和变更，请予以谅解。

●RoHS 指令的对应：表示除了依据 EU Directive 2002/95/EC 免除的用途之外，未使用铅，镉，汞，六价铬及特定溴系难燃剂 PBB，PBDE 等。

表面电位传感器 EFS系列

反馈型

是一种新开发的反馈型表面电位传感器，能够以检测输出变动幅度 $\pm 0.05V$ 以下的可靠性和新价格为复印机，新一代彩色激光打印机的高画质提供支持。

采用独有的检测精度高稳定化电路结构，可以将检测到的感光鼓表面电位反馈到探针屏蔽罩和电力线控制斩波器部分，不仅能够彻底排除介于感光鼓和检测电极间的电场干扰因素的作用，同时实现了对温度变化及检测距离（探头安装定位）几乎没有影响的及其稳定的高精度，高稳定输出性能。

特点

- 利用独有的最佳化结构，电路设计和合理化生产系统，实现了世界最小级的小型轻量化和满足市场需求的高性能，新价格。
- 超弹性合金钢制斩波器采用了变换效率最佳化的压电元件，设计结构独特，通过其正确的驱动，可长期保持极其稳定的疏忽性能。
- 实现了11ms高速（代表值）的应答速度性能，可满足不断提高的高速，高画质需求。

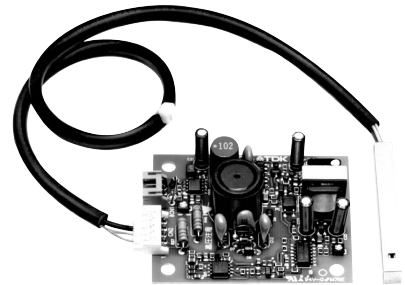
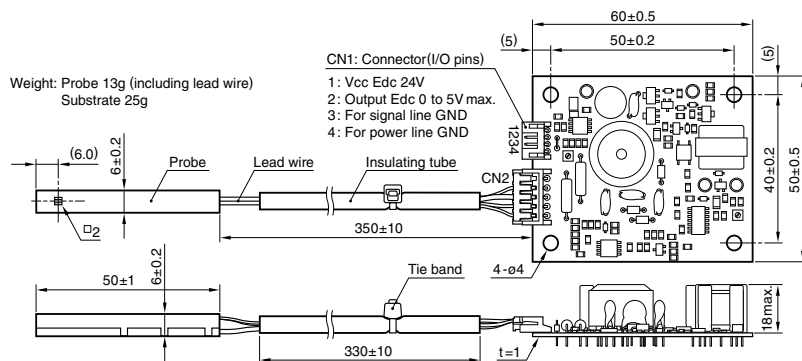
- 通过将检测电极以外的探针结构部件的检测电位设计为统一电位的独特反馈电路，可将检测输出（0~4.5V）变动幅度控制在 $\pm 0.05V$ 以下。消除了传统的模拟输出型产品无法避免的输出电压的检测距离依赖性和环境温度依赖性，使检测距离1.5~3.5mm内，温度变化0~+50°C下的输出电压的变化率几乎为0%，实现了世界顶级的高稳定检测性能。

用途

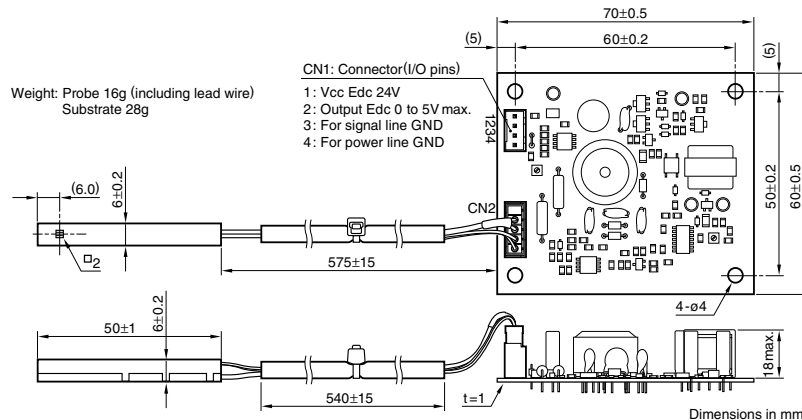
复印机感光鼓及PPC纸张表面电位的测定，在激光打印机中的应用，各种机器的表面电位测定等。

形状·尺寸

EFS-22D



EFS-31D



• All probes share common specifications.

反馈型

电气特性

类型	测定电压范围 Ve(V)	电源电压 Vcc(V)	输出电压 [测定电压]* Vo(V)	输出变动 ΔVo	应答时间 (ms)	上升时间 tr (ms)	下降时间 tf (ms)	检测距离 (mm)	消耗电流 I _{dc} (mA)
EFS-22D	-1000 to 0	24±10%	0[0], 2.5[-500], 4.5[-900]	±0.05	20max.	11typ.	13.5typ.	1.5 to 3.5	100max.
EFS-31D	0 to +1000	24±10%	0[0], 2.5[+500], 4.5[+900]	±0.05	20max.	11typ.	13.5typ.	1.5 to 3.5	100max.

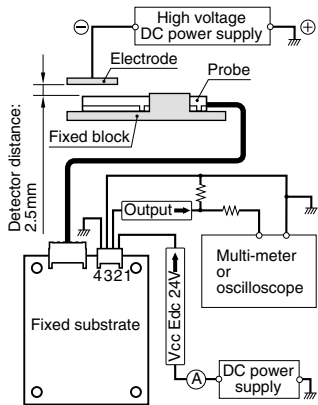
* 输出测定电压值的 1/200。

● 温度范围 工作时: 0~+50°C 保存时: -20~+60°C

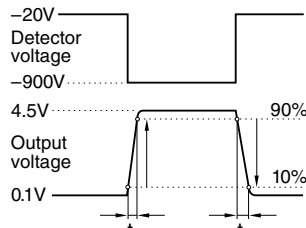
湿度范围 (不可有结露) 工作时: 10~90(%)RH 保存时: 5~95(%)RH

上限湿球温度: 38°C (不可有结露)

测定电路

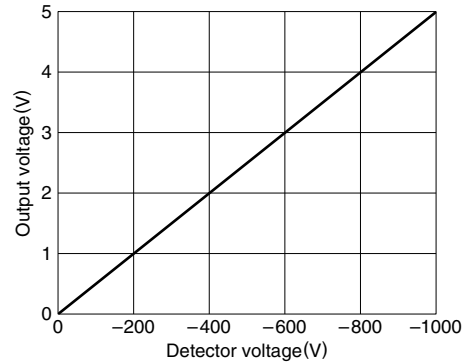


应答时间的定义

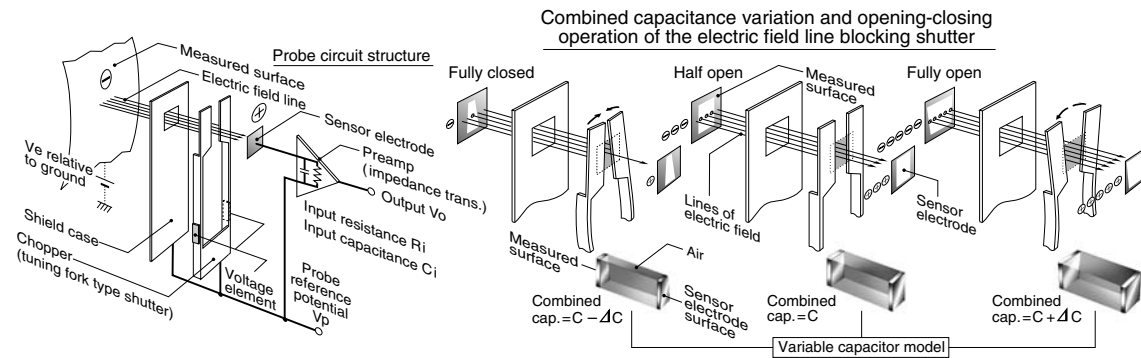


相对于测定电压 -20 ~ -900V 的步进输入 (1ms以内), 输出电压适用从起步到顶点之间的 10% 上升到 90% 所需要的时间 tr 以及从 90% 下降到 10% 所需要的时间 tf。

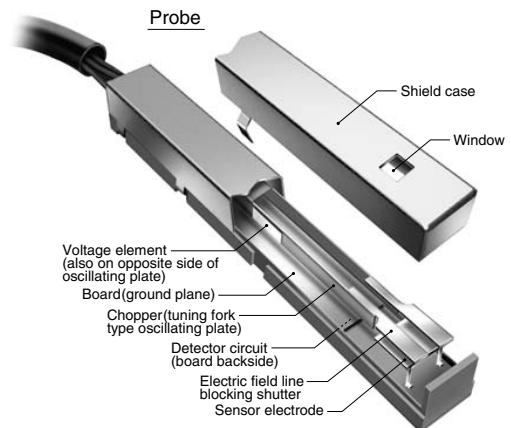
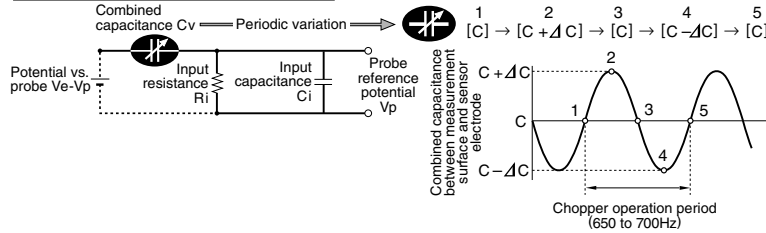
检测电压与输出电压



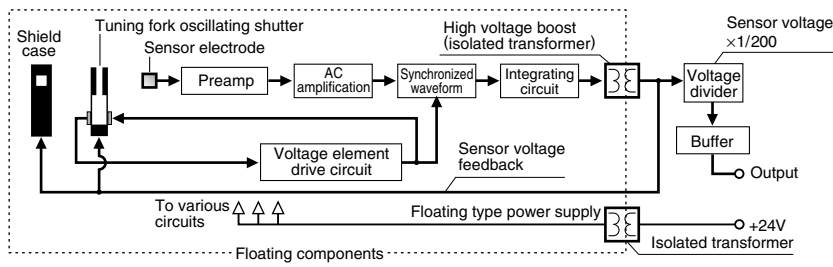
表面电位检测机构



Surface mechanism equivalent circuit



反馈型 工作电路例



感光鼓等的被测定面是带负电的型号。在一定距离下，在与被测定面相对的探针中的检测电极面上，通过以空气为媒介的静电结合诱发与被测定面静电电荷等价的正电荷。

此时，通过利用斩波器（音叉型振动片）使前端部的电力线屏蔽翼片周期性地开闭，使在检测电极面上诱发的电荷量（电力线密度）呈正弦波状增减。

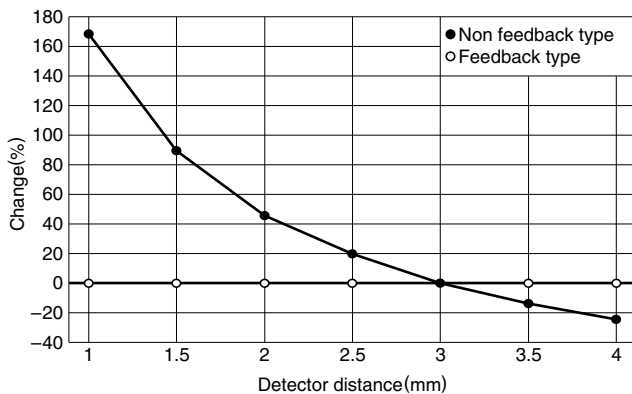
也就是说，将振动片长边方向上设定的压电元件的周期性伸缩（电能-机械能变换）利用到振动片挠曲运动的电力线的增减机构在电路上可发挥与可变电容器等价的功能。

这样，被变换为周期性变化的电荷量，从电感变换（高→低）用前置放大器作为交流电压 V_0 而取出的检测电位通过增幅，检波，积分电路，在下一个绝缘变压器被高压增幅至被测定电位和探针基准电位的差总是为 0，并被反馈到探针基准电位。

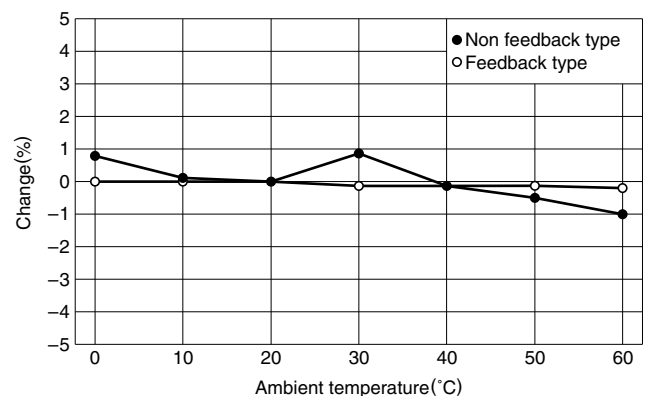
而且，被调整为与被测定电位相同值的该高压输出在最后一段的分压电路正好被处理为 1/200 的电压值，并被输出到传感器。

特性例

输出电压的检测距离依赖性



输出电压的温度所引起的变化率



使用注意事项

- 本类型的表面电位传感工作过程中，电路基板及探针会带有高压，有触点危险，所请充分加以注意。
- 本传感器已将电路基板和探针按 1:1 组合完毕，请勿对组合进行变更或移动基板上的可变电阻。
- 请注意不要让本传感器跌落或受到碰撞，冲击。
- 关于探针固定架请另行咨询。