

粉体水平传感器

压电式

LTS (3端子型自激振荡) 系列

TSP (2端子型他激振荡) 系列

Issue date: February 2012

●记载内容，在没有予告的情况下有可能改进和变更，请予以谅解。

●RoHS 指令的对应：表示除了依据 EU Directive 2002/95/EC 免除的用途之外，未使用铅，镉，汞，六价铬及特定溴系难燃剂 PBB，PBDE 等。

粉体水平传感器

LTS, TSP系列

TDK压电式粉体水平传感器是以压电陶瓷为传感元件的TDK独有传感器。

利用传感器内部振荡电路使之振动的传感器部分通过与粉体接触，使振动条件发生变化，从而检测粉体的存在。

采用定制 IC 的他激振荡方式 TSP 系列进一步实现了稳定的动作。

特点

- 是以压电陶瓷为传感元件的TDK独有传感器。
- 外装以印模压铸成型，所以不易受到外部振动的影响，具有稳定的检测特性。
- 对磁性粉和非磁性粉均可检测。
- 传感器安装位置的设置简单易行。
- 分为ON/OFF输出的数据输出型（D型）和连续变化输出的模拟输出型（A型）两种（数据输出型为开路集电极输出）。
- 小型低成本。

用途

- 复印机，LBP 等的墨粉检测
- 饮料自动售货机的饮料等的粉体检测
- 其他各种粉体检测

产品名称的识别法

TSP 1 5 D 10 C - 01
 (1) (2) (3) (4) (5) (6) (7)

(1) 墨粉传感器的种类

LTS: 3 端子型自激振荡

TSP: 2 端子型他激振荡

(2) 传感器直径

1: $\phi 11\text{mm}$

(3) 工作电压

5: DC.5V

(4) 输出方式

D: 数字

A: 模拟

(5) 外壳形状

(6) 输出端子形状

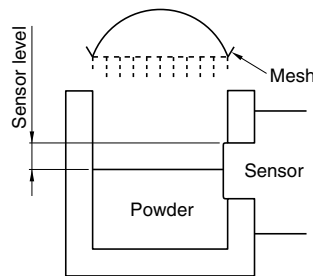
C: 连接器直连

无: 引线

(7) 个别管理号码

传感器水平的评价方法

按下图所示设置传感器，从上方供给粉体，传感器检测出“有粉体”时的水平即为传感器水平。



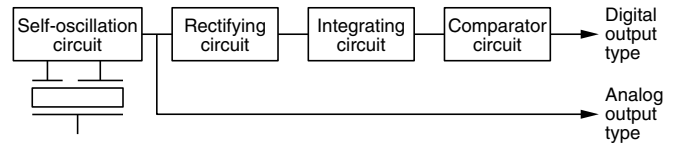
3端子型自激振荡型，LTS系列

工作原理

用印模压铸外壳支持在金属振动片上粘贴了压电元件的振动体，采用通过自激振荡电路进行驱动的结构。

粉体接触到振动体时，振动体的振荡受到阻碍而停止振荡，从而检测到粉体的存在。

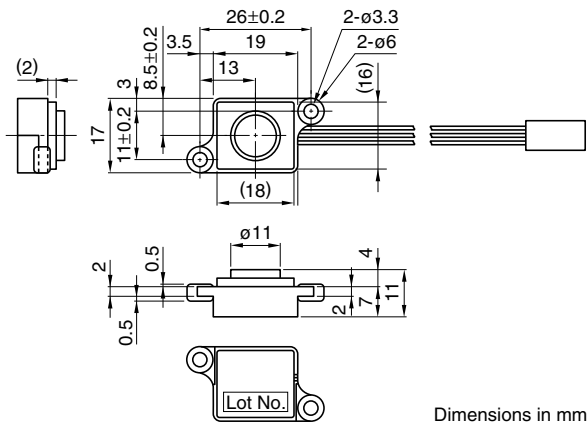
传感器输出分为直接输出振荡波形的“模拟输出型”和通过“整流电路”，“积分电路”，“比较电路”对振荡波形进行 HIGH-LOW 水平双值输出的“数字输出型”。



电气特性

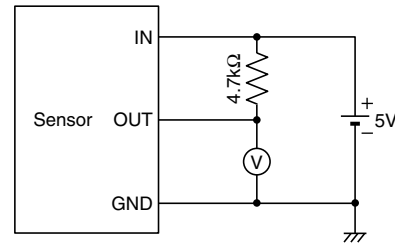
项目	规格
工作输入电压	5V±0.5V
输入电流	20mA max.
工作温度范围	0 to 50°C
传感器水平	5mm±3mm
输出电压 HIGH	4.5V min.
输出电压 LOW	0.5V max.

形状·尺寸

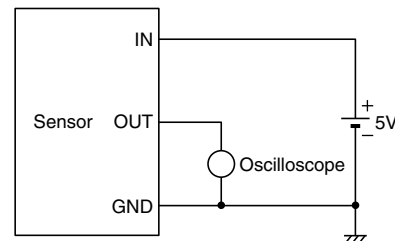


测定电路

数字输出型



模拟输出型



2端子型他激振荡型，TSP系列

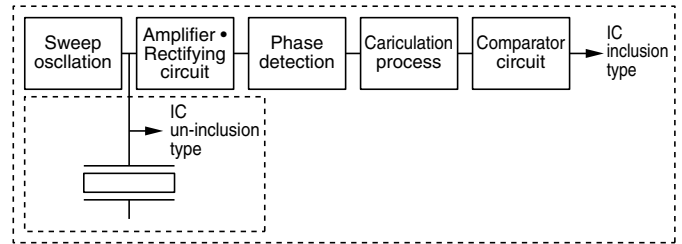
工作原理

用印模压铸外壳支持在金属振动片上粘贴了压电元件的振动体，采用通过他激振荡电路进行驱动的结构。

粉体接触到振动体时，振动体的振荡受到阻碍而检测到压电端子的位相特性变化，从而检测到粉体的存在。

他激振荡电路，位相比较电路等全部通过 TDK 定制 IC 进行驱动。

本产品分为将传感器只作为振动体的结构，将电路部分全部在传感器外部构成的“IC 分离型”和将所有信号处理全部在传感器内部进行的高、低水平 2 值的“IC 内置型”。

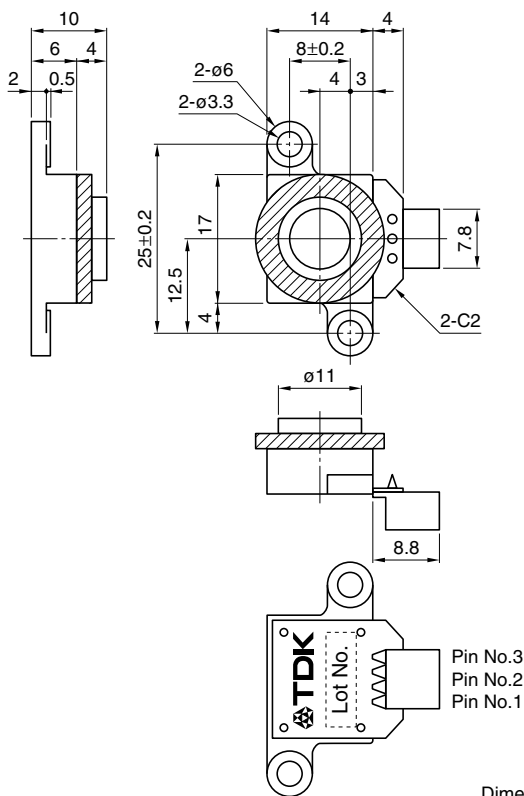


电气特性

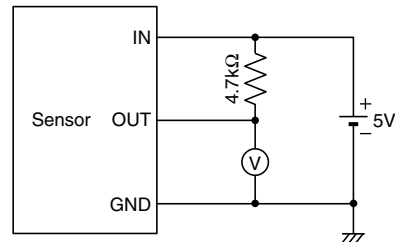
项目	规格
工作输入电压	5V±0.5V
输入电流	20mA max.
工作温度范围	0 to 50°C
传感器水平	5mm±3mm
输出电压 HIGH	4.5V min.
输出电压 LOW	0.5V max.

IC 内置型

形状·尺寸

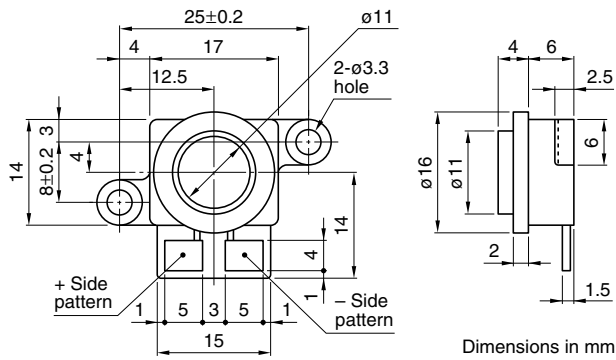


测定电路

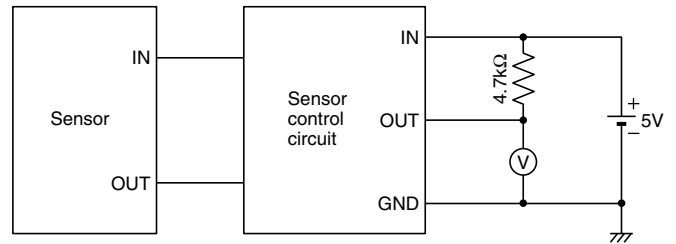


IC分直型

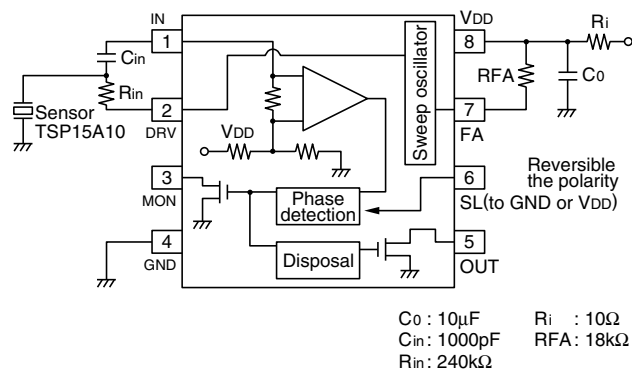
形状·尺寸 传感器部分



测定电路



定制 IC 电路图



IC 分离型使用注意事项

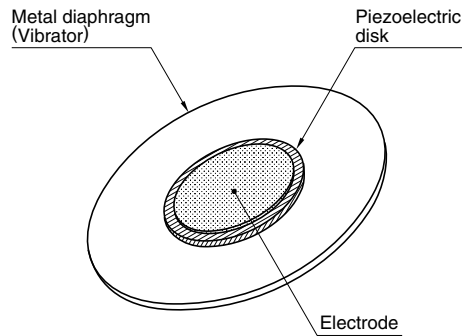
- 传感器部分和 IC 部分的连接距离要尽可能地短，请将其设置在 250mm 以内。
- 传感器部分具有极性，请加以注意。
- 使用本类型产品时，请另行商洽。

压电式粉体水平传感器

基本工作原理

压电振动型传感器的基本驱动原理和结构与压电发音体同样。振动体采用了将在双面上形成电极的圆形压电陶瓷薄片贴在薄金属片上的所谓“单质 (unimorph)”的最普通结构 (Fig.1)。

Fig.1: Structure of 3-terminal piezoelectric unimorph vibrator



压电陶瓷在厚度方向上被分级处理。对于分极方向, 如图 2 所示, 从外部施加外加电压时, 在分极方向上伸缩的同时, 在与分极方向呈直角的方向上也伸缩。

单质 (unimorph) 如前所述, 由于一面贴在不因电场而伸缩的金属片上, 所以随着压电陶瓷的伸缩, 会发生如图 3 所示的挠曲。将外加电压转换为交流信号后, 便会反复发生该挠曲, 从而使单质 (unimorph) 发生振动。

Fig.2: Movement of the piezoelectric element

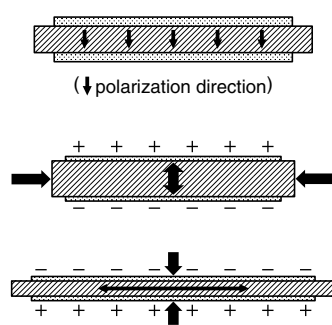
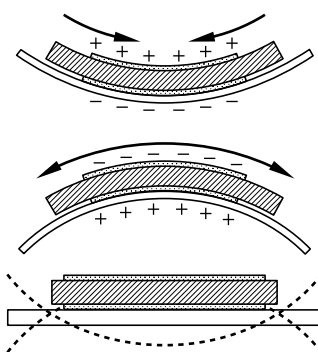
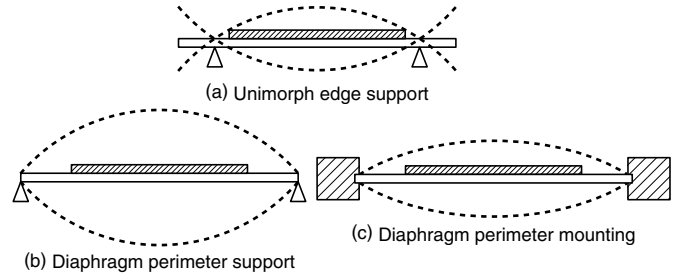


Fig.3: Flexing vibration



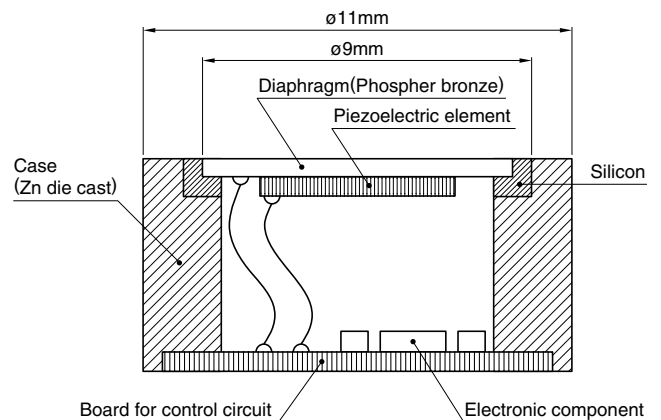
压电振动型传感器结构需要让作为检测面的振动片在最前面, 且要平整。这是因检测面需要与粉体直接接触和需要定期擦拭该接触面而产生的必然性, 是当前的必要条件。为满足该条件, 单质 (unimorph) 和外壳的接合不是在单质的分节部接合, 而是采用将其周边部接合在外壳上的“周边支持”结构 (Fig.4)。

Fig.4.Unimorph mounting/support methods



周边支持的偏差对传感器的检测特性具有较大影响, 因此, 在单质和外壳的接合中, 需要使用具有弹性的硅树脂, 并设法使接合面积, 接合厚度保持一定等。

Fig.5: Structure of piezoelectric vibrator type sensor



3端子型粉体水平传感器

工作原理

“3端子型粉体水平传感器”采用的是在压电陶瓷上设置主电极和反馈电极，以周边支持的单质(unimorph)的固有频率进行振荡的“自激振荡方式”。单质结构如图Fig.6所示，并通过如图Fig.7所示的驱动电路进行自激振荡。

Fig.6: Electrode structure of 3-terminal piezoelectric vibrator

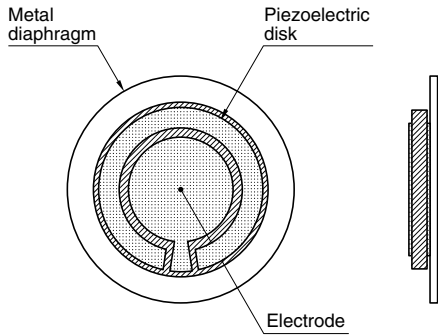
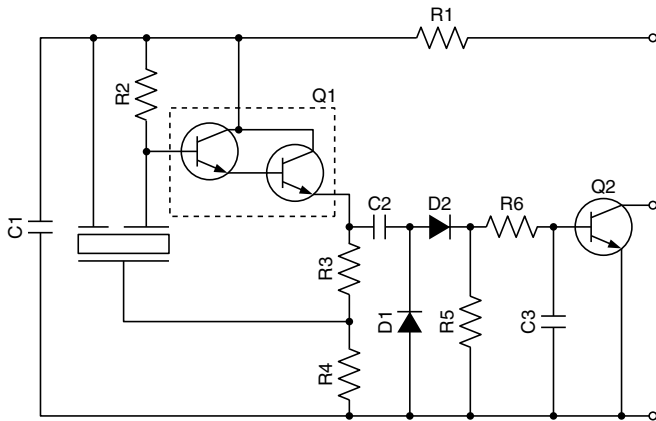


Fig.7: Self-oscillation formula drive circuit with 3-terminal piezoelectric vibrator



从传感面振动片上无粉体接触，无负荷的状态慢慢增加负荷时的振动特性如图Fig.8所示。

无负荷时，能够使从主电极到反馈电极的Gain（增益）较大，并持续进行振荡。

随着传感面上施加的负荷的增大，Gain（增益）会逐渐减小，施加超过阈值的负荷时，便无法确保振荡所需的Gain（增益），此时振荡便会停止。

通过判断有无该振荡并输出信号，可以检测到有无粉体。

Fig.8: Frequency characteristics of gain and phase change with a contact load to be applied to piezoelectric vibrator surface

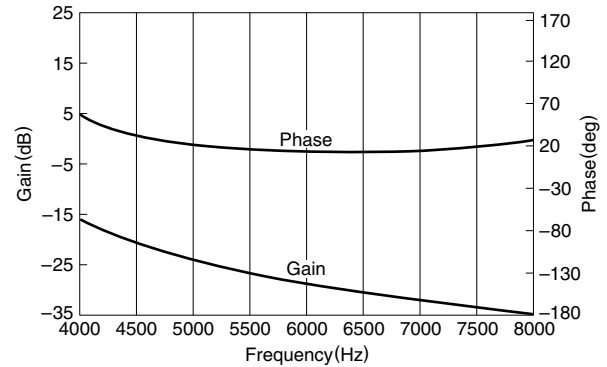
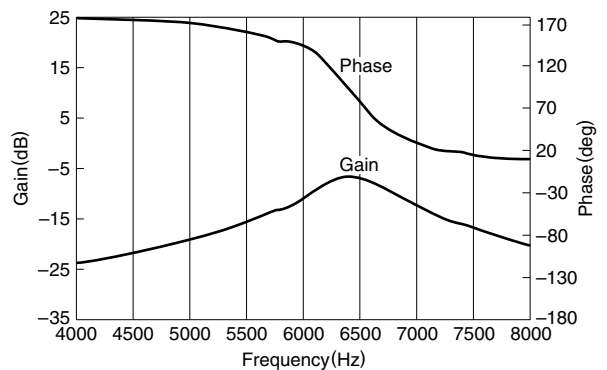
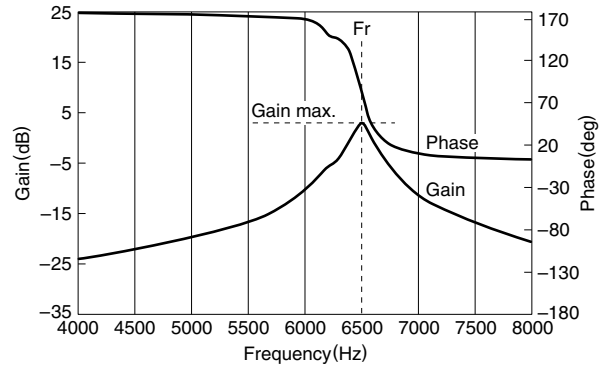
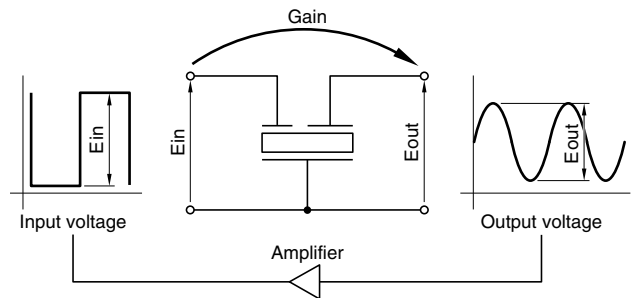


Fig.9: Input and output waveform of piezoelectric vibrator

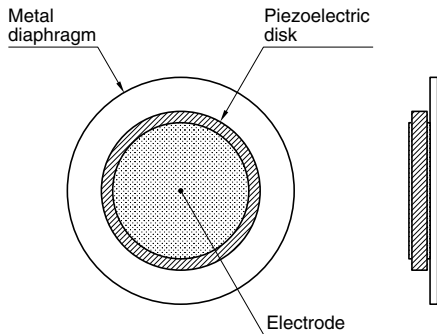


2端子型粉体水平传感器

工作原理

“2端子型粉体水平传感器”采用的是在压电陶瓷的两面上全面设置电极，对该两面的电极从外部施加交流信号并以此进行驱动的“他激振荡方式”（Fig.10）。

Fig.10: Structure of 2-terminal piezoelectric unimorph vibrator



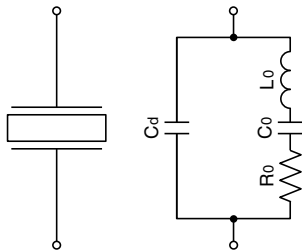
由于是从外部输入交流信号使其振荡，所以即使象“3端子型”那样施加负荷，振荡也不会停止。

因此，在判断有无传感面负荷使用的是单质的特性变化。

在 Fig.11 的等价电路中， C_d 为静电容量， L_0 为等价质量， C_0 为等价刚性的倒数， R_0 为等价机械电阻。

在 Fig.12 中，阻抗最小的频率为等价电路的 L_0 ， C_0 ， R_0 的串联共振点。

Fig.11: Equivalent circuit of 2-terminal piezoelectric unimorph vibrator



“2端子方式”传感器的单质在无负荷时在共振点附近显示诱导性，此外则显示容量性。

然而，当施加在传感面上的负荷增加时，其位相特性会慢慢发生变化，施加一定以上的负荷时，便会在整个频率领域内显示容量性 (Fig.12)。

因此，通过检测单质共振点附近的位相可以判断出：如果是诱导性，则传感面无负荷，如果是容量性，则正在施加负荷，由此能够检测出传感面上有无粉体。

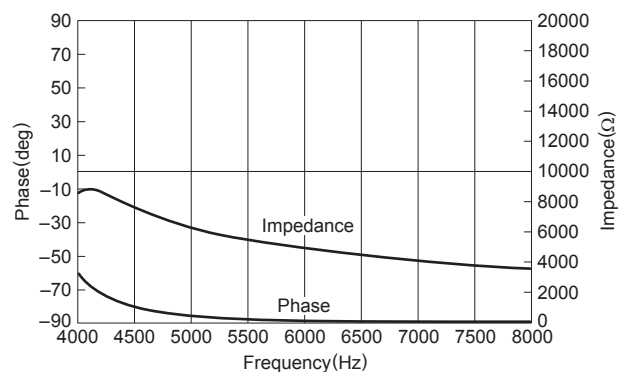
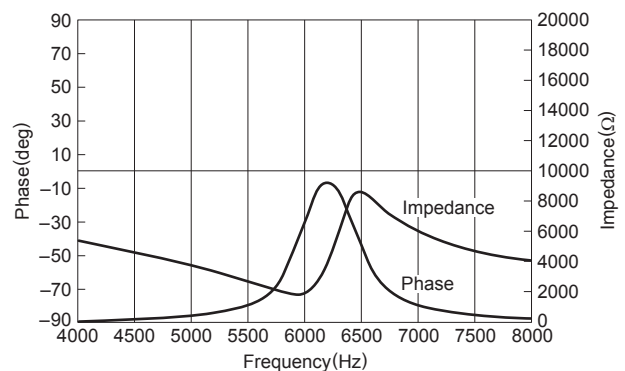
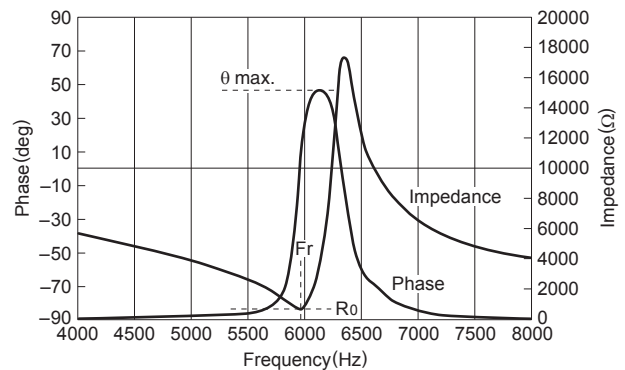
TDK 备有该“2端子方式”传感器内部的专用 IC，实现了稳定的驱动和检测。专用 IC 由骚免振荡电路，波形增幅整形电路，位相检测电路和数字处理电路等构成。

为了将墨粉传感器共振频率的 6kHz 附近作为中心，用 4 ~ 8kHz 的频率进行扫描，判断其间来自传感器的输入信号为诱导性还是为容量性，如果在 1 次扫描间检测到诱导性，则为“无负荷”，如果未检测到诱导性，则作为“有负荷”进行 1 次信号输出。

尽管以这样的信号输出仍可检测到有无墨粉，但为了缓和检测初期的传感器输出颤动（传感面反复检测到墨粉的有无），提高检测精度而配备了计数器。

通过该计数器，可作为 2 次输出进行传感器的最终信号输出，从而进行稳定的墨粉检测。

Fig.12: Frequency characteristics of impedance and phase change with contact load to be applied to piezoelectric vibrator surface



使用注意事项

【共同项目】

- 墨粉传感器的检测面使用了极薄的金属片及压电元件，因此在使用时要注意不要对检测面施加机械性应力。
- 浪涌和静电可能引发传感器电路及压电元件的损伤，因此要考虑采取接地等措施。

【3端子型】

- LTS型在外壳上施加有电位，因此工作室请勿连接地线（GND）。

【2端子型】

- 为防止内部逻辑电路的误动作，传感器工作电源的OFF时间请确保达到1ms以上。
- 将传感器部分和驱动IC分离使用时，请将连接距离设定在250mm以内。
- 分离使用时，请另行商洽。

可靠性试验

高温保存试验

在+60°C的环境中放置240小时后，要能够正常工作。

低温保存试验

在-20°C的环境中放置240小时后，要能够正常工作。

耐湿稳定试验

在+30°C/25(%)RH的环境中放置240小时后，要能够正常工作。

耐湿稳定试验

在+40°C/95(%)RH的环境中放置240小时后，要能够正常工作。

振动试验

以10~55Hz，振幅0.7mm的振动为1分周期，在x, y, z各方向上分别施加2小时后，要能够正常工作。