

特点:

- 扭转刚度高
- 抗弯矩性高
- 摩擦误差最低
- 没有移动零件末端灵敏度较低

安全注意事项: “在超过静态超载范围或者利用规定以外的载荷极限的情况下, 以及超过最高速度, 使用 **Lebow®** 扭矩传感器和负荷传感器为不安全。如有疑问, 请向工厂咨询。对于因不当使用传感器而引起的财产损失和人员伤害 **Lebow®** 产品概不负责。”

性能规格:**2110-2116 型和 2320-2404 型****技术规格**

实际性能平均值:	
非线性度:	0.026%
滞后性:	0.029%
非线性度: 额定输出的	±0.1%
滞后性: 额定输出的	±0.1%
额定容量下的输出: *	2
mV/V, 标称	
可重复性: 额定输出的	±0.05%
零点平衡: 额定输出的	±1.0%
电桥电阻: Ω, 标称	350*
补偿温度范围: °F	+70 至+170
补偿温度范围: °C	+21 至+77
可用温度范围: °F	-65 至+200
可用温度范围: °C	-54 至+93
输出的温度效应:	±0.002%
读数/°F	
输出的温度效应:	±0.0036%
读数/°C	
零点的温度效应:	±0.002%
额定输出的°F	
零点的温度效应: :	±0.0036%
额定输出的/°C	
励磁电压最大:	20
VDC 或 AC rms	
电桥/壳体绝缘电阻:	>5,000
50VDC 时, MΩ	
电桥数量:	1

*2404 型在额定容量下输出时为 1.5mV/V 标称, 电桥电阻为 700 Ω。

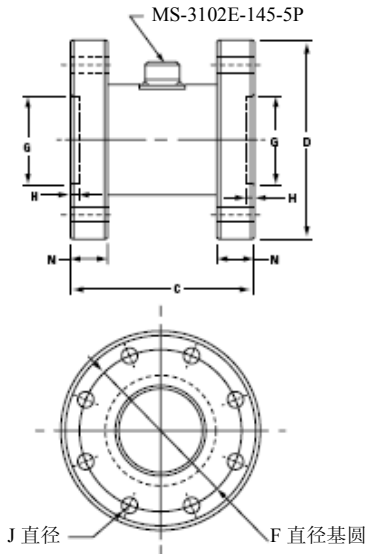
法兰式反作用扭矩传感器 2110-2116 型



2320 和 2404 型

空芯式反作用扭矩传感器





2110-2K, 5K	IN	CM
C	3	7.62
D	4	10.16
F	3.25	8.26
G*	1.50	3.81
H	0.13	0.32
N	0.50	1.27
J±	0.33	0.83

2111-10K, 20K	IN	CM
C	3.50	8.89
D	5	12.70
F	4.25	10.80
G*	2.00	5.08
H	0.25	0.64
N	0.75	1.91
J±	0.39	0.99

2112-50K, 100K	IN	CM
C	7.38	18.73
D	8	20.32
F	6.50	16.51
G*	3.50	8.89
H	0.31	0.79
N	1.50	3.81
J±	0.65	1.63

2113-200K	IN	CM
C	8.50	21.59
D	9.75	24.77
F	8	20.32
G*	4	10.16
H	0.31	0.79
N	1.50	3.81
J±	0.77	1.94

2114-300K±, 500K±	IN	CM
C	10.50	26.67
D	14	35.56
F	11	27.94
G*	6	15.24
H	0.31	0.79
N	2	5.08
J±	1.02	2.59

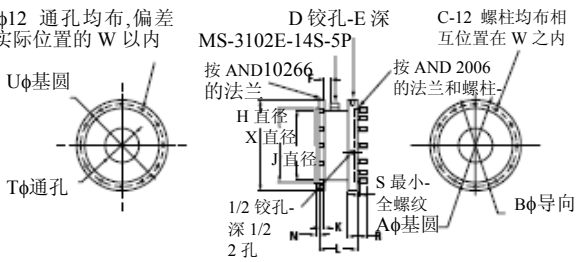
2115-600K±, 750K±	IN	CM
C	10.50	26.67
D	15	38.10
F	12	30.48
G*	6	15.24
H	0.31	0.79
N	2	5.08
J±	1.52	3.85

2116-1200K±, 2400K±	IN	CM
C	16	40.64
D	20	50.80
F	16	40.64
G*	8	20.32
H	0.50	1.27
N	2	5.08
J±	1.52	3.86

*直径公差 +.002-.000
 ± 8 孔均布, 偏差在实际位置的 0.005 以内
 ±± 16 孔均布
 ± 标定进行至最大 300,000 lb. in

2320

Vφ12 通孔均布, 偏差在实际位置的 W 以内

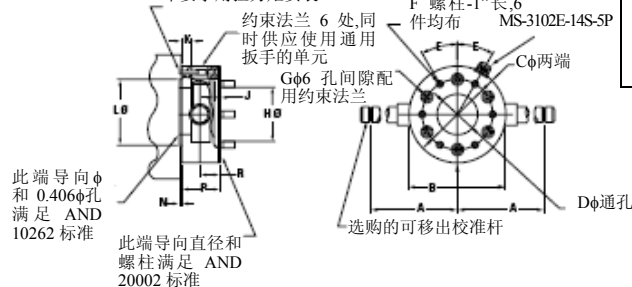


2320	IN	CM
A	10	25.40
B	9.00	22.86
C	3/8-24	-
D	0.38	0.94
E	0.38	0.94
F	1.25	3.15
G	0.25	0.64
H	11.00	27.94
J	8.50	21.59
K	0.63	1.58
L	4.25	10.79
N	0.22	0.56
P	1.13	2.85
R	1.13	2.85
S	0.81	2.06
T	4.13	10.47
U	10.00	25.40
V	0.41	1.03
W	0.01	0.02
X	8.99	22.83

2404	IN	CM
A	10	25.40
B	6.44	16.35
C	5.00	12.70
D	3.00	7.62
E	30°	30°
F	3/8-24	-
G	0.63	1.59
H	4.13	10.48
J	0.44	0.44
K	0.63	1.58
L	4.12	10.47
N	0.15	0.37
P	2.75	6.98
R	1.28	3.25
S	0.31	0.79
T	-	-
U	-	-
V	-	-
W	-	-
X	-	-

2404

参考 3/8-24 UNF 螺柱, 6 个要求用扭力矩安装



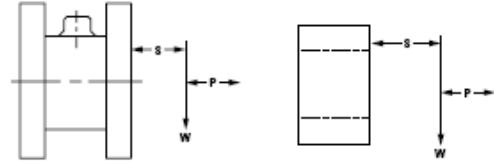
承载容量

W=测试装置的重量

W×S=下垂的力矩

S=至测试单元重心的距离

不要超过力矩(W×S)或剪切(W),
以先达到者为准。P=推力。

**传感器性能: 2110-2116, 2320 和 2404 型**

型号	容量	过载	扭转刚度	最大下垂扭 W×S	最大剪切 W	最大推力
	lb. in (N·m)	lb. in (N·m)	lb. in/弧度 (N·m/弧度)	lb. in (N·m)	lb (N)	lb (N)
2110-2K	2,000 (25)	3,000 (340)	384,000 (43,384)	1,000 (113)	1,500 (6,675)	2,000 (8,895)
2110-5K	5,000 (565)	7,500 (845)	920,000 (103,941)	2,000 (226)	2,000 (8,896)	3,000 (13,344)
2111-10K	10,000 (1,130)	15,000 (1,690)	2,680,000 (302,784)	5,000 (565)	4,000 (17,800)	6,000 (26,688)
2111-20K	20,000 (2,250)	30,000 (3,380)	5,750,000 (649,630)	10,000 (1,130)	6,500 (28,900)	10,000 (44,480)
2111-30K	30,000 (3,390)	45,000 (5,085)	10,000,000 (1,129,790)	15,000 (1,695)	8,500 (3,863)	13,000 (57,824)
2112-50K	50,000 (5,560)	75,000 (8,475)	8,000,000 (903,833)	24,000 (2,704)	12,000 (53,375)	18,000 (80,064)
2112-100K	100,000 (11,300)	150,000 (16,950)	20,000,000 (2,259,584)	50,000 (5,650)	20,000 (89,000)	30,000 (133,440)
2113-200K	200,000 (22,600)	300,000 (33,900)	33,400,000 (3,773,505)	90,000 (10,170)	30,000 (133,440)	40,000 (177,920)
2114-300K	300,000 (33,900)	450,000 (50,850)	60,000,000 (6,778,752)	150,000 (16,950)	42,000 (186,800)	60,000 (266,880)
2114-500K*	500,000 (56,500)	750,000 (84,750)	114,000,000 (12,879,628)	200,000 (22,600)	55,000 (244,640)	80,000 (355,840)
2115-600K*	600,000 (67,796)	900,000 (101,695)	160,000,000 (18,079,096)	200,000 (22,600)	95,000 (422,560)	90,000 (400,320)
2115-750K*	750,000 (84,745)	1,125,000 (127,119)	210,000,000 (23,728,814)	250,000 (28,250)	110,000 (489,280)	105,000 (467,040)
2116-1200K*	1,200,000 (135,593)	1,800,000 (203,375)	180,000,000 (20,338,983)	350,000 (39,550)	140,000 (622,720)	130,000 (578,240)
2116-2400K*	2,400,000 (271,186)	3,600,000 (406,800)	430,000,000 (48,587,570)	700,000 (79,096)	225,000 (1,000,800)	210,000 (934,080)
2404-50	50 (5)	250 (25)	17,000 (1,920)	200 (22)	50 (222)	200 (889)
2404-100	100 (10)	300 (30)	40,000 (4,519)	300 (34)	100 (445)	300 (1,334)
2404-200	200 (20)	500 (55)	100,000 (11,289)	400 (44)	150 (667)	400 (1,779)
2404-500	500 (55)	750 (85)	250,000 (28,254)	700 (77)	300 (1,334)	600 (2,668)
2404-1K	1,000 (115)	1,500 (170)	500,000 (56,490)	1,000 (113)	400 (1,779)	1,000 (4,448)
2404-2K	2,000 (225)	3,000 (340)	1,250,000 (141,224)	2,000 (226)	500 (2,224)	1,500 (6,672)
2404-5K	5,000 (565)	7,500 (850)	3,500,000 (395,427)	3,000 (338)	600 (2,669)	2,500 (11,120)
2320-12K	12,000 (1,350)	18,000 (2,030)	6,000,000 (677,875)	6,000 (676)	1,500 (6,672)	6,000 (26,688)
2320-36K	36,000 (4,050)	54,000 (6,085)	30,000,000 (3,389,376)	15,000 (1,694)	3,000 (13,344)	15,000 (66,720)

*标定进行到 300,000 lb.in, 关于更高校准标定请与工厂咨询。