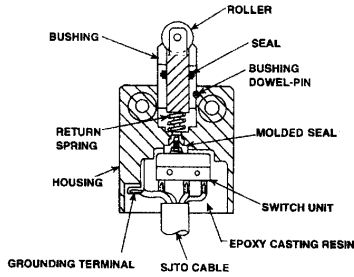


# 914CE 微型预接线限位开关

Honeywell

限位开关



### 特点

- 微型体积
- 执行广泛可选
- 精密动作特性
- 铸铝外壳
- 安装支架可选
- 氟碳橡胶密封可选
- 预引线型或接插件型

- NEMA1, 3 密封的温度范围 2~71°C 其余温度范围-12~93°C
- UL 认证号码#E41859
- CSA 认证号码#LR15775
- CE 认证
- 低温型可选(-40°C)

注: 衬套密封仅指滚轮柱塞型和垂直滚轮柱塞型

使用工业标准电缆(SJTO 型电缆)

在工厂预接线, 使得接点微型化, 并且不需在开关处接线。使 914CE 系列开关适用于空间狭小的场合。

电缆的接点和基本开关的端子用环氧混合剂灌封。在开关外壳和柱塞之间有弹性橡胶密封, 防止液体进入开关腔。914CE18 和 914CE20 带有密封靴, 防止污染物妨碍柱塞运动。

多种执行件可选, 包括平面柱塞、滚轮柱塞、侧旋转杆、多方向柔性杆和手动方式。任何一种 LS 和 HDLS 开关的转杆都可以用于侧旋转式的 914CE16。

914CE 开关可带 3 英尺, 6 英尺或 9 英尺电缆。选型时将后缀的“-3”改为“-6”或“-9”。

一种 90°的钢制支架可选, 用于固定开关适用于不同的工作平面。

### 柱塞式开关

### 电气额定值

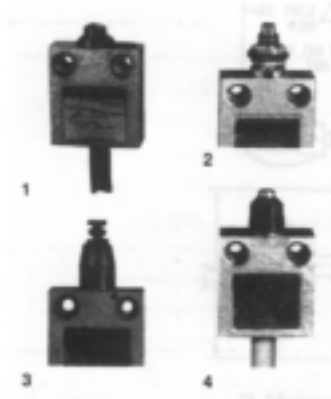
电路	负载	安培	
		通	断
	A 240VC, 电感 240VC, 电缆 28VDC, 电阻 28VDC, 电感 UL/CSA; 5A, 1/10hp, 125or250VAC	1.2 5 3 3	0.2 5 3 3
	B 1A, 电阻; 0.5A, 电感 30VDC UL 额定值; 1A-125VAC		
	C UL/CSA 额定值; 3A-I25 或 250VAC		

### 预引线式

多个开关组合构成多柱塞开关  
柱塞间距离为 16 毫米



### 选型表



形式 (底中出线, 除非特别提及)	型号	密封 NEMA	电气 额定值	O.F. max N	P.T max mm	O.T min mm	D.T max mm
柱塞 <sup>1</sup>	914CE1-3	1, 3	A	12.2	1.8	3	0.1
柱塞 <sup>1</sup> 金触点	914CE1-3G	1, 3	B	12.2	1.8	3	0.1
柱塞 <sup>1</sup> 侧面出线	914CE1-3A	1, 3	A	12.2	1.8	3	0.1
衬套固定柱塞 <sup>2</sup>	914CE27-3	1, 3	A	12.2	1.8	3	0.1
可调柱塞 <sup>3</sup>	914CE19-3	1, 3, 4, 6, 6P, 12, 13	A	22.2	1.8	3	0.1
带密封靴柱塞 <sup>4</sup>	914CE18-3	1, 3, 4, 6, 6P, 12, 13	A	22.2	1.8	3	0.1
侧面出线式	914CE18-3A	1, 3, 4, 6	A	22.2	1.8	3	0.1
氟碳橡胶密封式	914CE18-3V	6P, 12, 13					

所有黑体字的型号在工厂  
通常备有现货

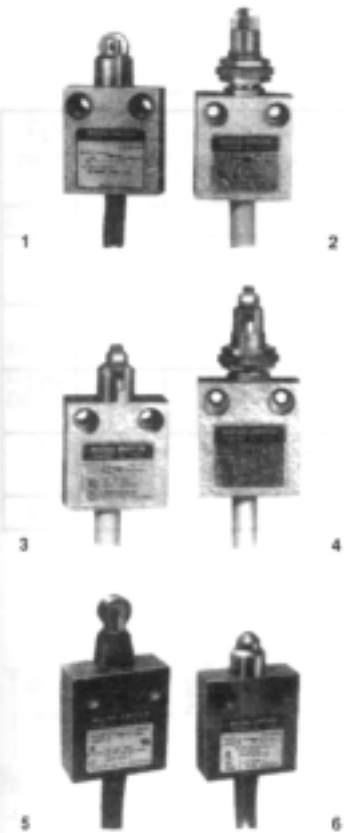
# 914CE 微型预接线限位开关

Honeywell

限位开关

## 滚轮柱塞式

## 选型表



形式 (底部出线, 除非特别提及) 滚轮柱塞 <sup>1</sup>	型号	密封 NEMA	电气 额定值	O.F. max N	P.T. max mm	O.T. max mm	D.T. max mm0.1
滚轮柱塞 <sup>1</sup>	914CE2-3	1,3	A	12.2	1.8	3	0.1
	914CE2-3K	1,3,4,6, 6P,12,13	A	22.3	1.8	3	0.51
	914CE2-3C	1,3	A SPDT DB	17.8	1.8	3	0.1
滚轮柱塞 <sup>1</sup> 金触点	914CE2-3G	1,3	B	12.2	1.8	3	0.1
滚轮柱塞 <sup>1</sup> 侧面出线	914CE2-3A	1,3	A	12.2	1.8	3	0.1
	914CE2-3AK	1,3,4,6, 6P,12,13	A	22.3	1.8	3	0.1
衬套固定滚轮柱塞 <sup>2</sup>	914CE28-3	1,3	A	12.2	1.8	3	0.1
正交滚轮柱塞 <sup>3</sup>	914CE3-3	1,3	A	12.2	1.8	3	0.1
	914CE3-3K	1,3,4,6, 6P,12,13	A	22.3	1.8	3	0.1
正交滚轮柱塞 <sup>3</sup> 金触点	914CE3-3G	1,3	B	12.2	1.8	3	0.1
正交滚轮柱塞 <sup>3</sup> 侧面出线	914CE3-3A	1,3	A	12.2	1.8	3	0.1
	914CE3-3AK	1,3,4,6, 6P,12,13	A	22.3	1.8	3	0.1
衬套固定 正式滚轮柱塞 <sup>4</sup>	914CE29-3	1,3	A	22.3	1.8	3	0.1
带密封靴滚轮柱塞 <sup>5</sup> 氟碳橡胶密封	914CE31-3	1,3,4,6,	A	22.3	1.8	3	0.1
	914CE31-3V	6P,12,13					
带密封靴 正交滚轮柱塞	914CE55-3	1,3,4,6, 6P,12,13	A	22.3	1.8	3	0.1
滚珠轴承 <sup>6</sup>	914CE66-3	1,3	A	12.2			0.1

## 选型表



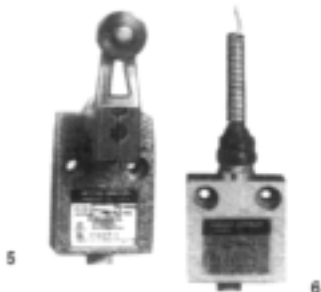
形式 (底部出线)	型号	密封 NEMA	电气 额定值	O.F. max N	P.T. max mm	O.T. min mm	D.T. max mm
23.9mm 直径按钮	914CE22-3	1,3	A	8.9	1.8	3	0.1

\* 这些型号均为 3 英尺长电缆。如果订 6 英尺电缆，将后缀“-3”改为“-6”。如果订 9 英尺电缆，将后缀“-3”改为“-9”

特性: O.F.-操作力; P.T.-预行程; O.T.-过行程; D.T.-差动行程

## 选型表

在侧旋转式开关型号中不包括转杆，任何的 LS 和 HDLS 的转杆均可使用。



形式 (底部出线)	型号	密封 NEMA	电气 额定值	O.F. max. Nm	P.T. max.	O.T. min	D.T. max	
侧旋转式 <sup>5</sup>	914CE16-3	1,3,4,6,3P,12,13	A	0.34	30°		3°	
侧旋转式 <sup>5</sup> 侧面出线	914CE16-3A	1,3,4,6,6P,12,13	A	0.34	30°	40°	3°	
多方向弹簧线	914CE20-3	1,3,4,6,6P,12,13	A	0.56	-	-	-	
柔性杆 <sup>6</sup>	9PA86-CE	执行件备件						

\*转杆可顺时针和逆时针操作

# 914CE 微型预接线限位开关

Honeywell

限位开关

接插件输出的微型限位开关

带有交流接插件的开关选型表



形式	接插件出口位置	型号	NEMA	电气额定值	O.F. max N	PT max mm	O.T. min mm	D.T. max mm
柱塞	底部	914CE1-Q1	1,3	C	12.2	1.8	3	0.1
带密封靴的柱塞	底部	914CE18-Q1	1,3,4,6,12,13	C	22.3	1.8	3	0.1
	侧部	914CE18-AQ1						
滚轮柱塞	底部	914CE2-Q1	1,3	C	12.2	1.8	3	0.1
	底部	914CE2-KQ1	1,3,4,6,12,13					
正交滚轮柱塞	底部	914CE3-Q1	1,3	C	12.2	1.8	3	0.1
	底部	914CE3-KQ1	1,3,4,6,12,13					
侧旋转式(不带转杆)	底部	914CE16-Q1	1,3,4,6,12,13	C	0.34Nm	30°	40°	3°
	侧部	914CE16-AQ1						
带衬套的滚轮柱塞	底部	914CE28-Q1	1,3	C	12.2	1.8	3	0.1

欲选择直连接插件的开关，将型号最后的“1”去掉。例如：914CE1-Q1(交流); 914CE1-Q(直流)

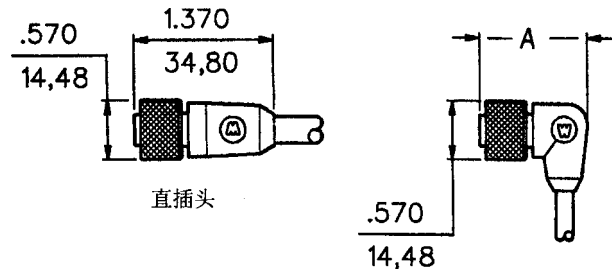
## 快速接插件电缆

914CE 开关和下面列出的带快速接头的电缆匹配，电缆外套为 PVC 材料，引线为#22AWG

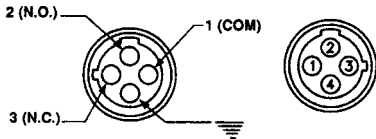
### 交流形式的电缆

插头形式	电缆长度	型号
直头	6 英尺	70432
	20 英尺	70435
90°弯头	6 英尺	70428
	20 英尺	70430

### 安装尺寸



### 交流形式开关插座定义(针式)



### 交流形式电缆插头定义(孔式)

- #1=红色，带有黑色 Tr.-公共端
- #2=红色，带有白色 Tr.-常开
- #3=红色-常闭
- #4=绿色-地

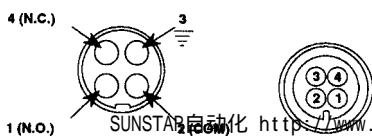
### 90°弯插头

- 尺寸“A”
- 交流形式: 34.9mm
- 直流形式: 26.7mm

### 直流形式的电缆

插头形式	电缆长度	型号
直头	2m	80456-A
	5m	80459-A
90°弯间	2m	80496-A
	5m	80499-A

### 直流形式开关插座定义(针式)



### 直流形式电缆插头定义(孔式)

- #1=棕色，常开
- #2=白线，公共端
- #3=蓝线，地
- #4=黑色，常闭

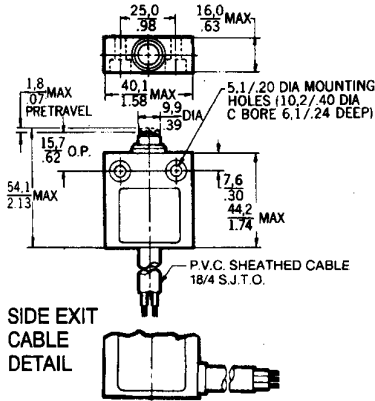
# 914CE 微型预接线限位开关

Honeywell

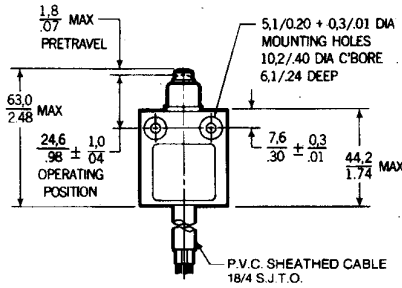
## 安装尺寸

限位开关

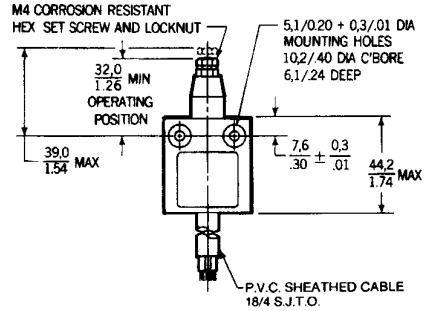
柱塞式/带电缆



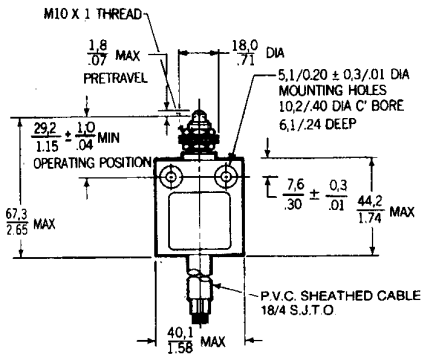
柱塞式(带密封靴)



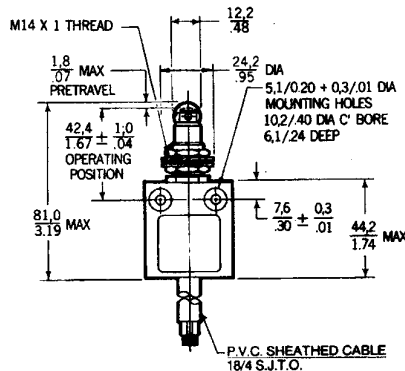
可调节柱塞



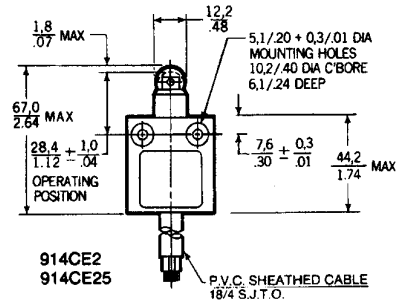
柱塞(衬套固定)



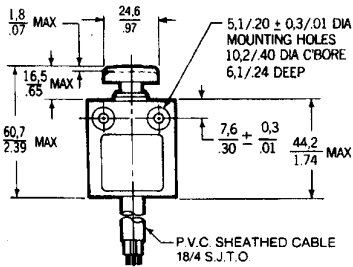
滚轮柱塞(衬套固定)



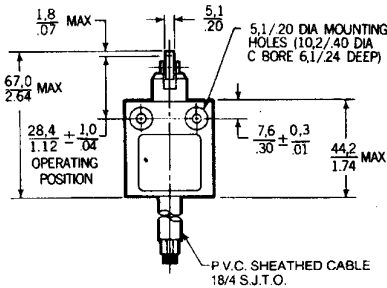
滚轮柱塞



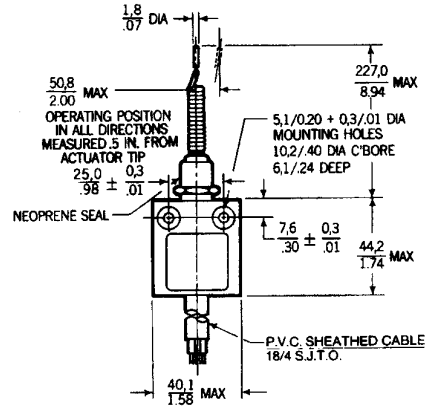
手动操作式



正交滚轮柱塞



多方向柔性杆



## 安装尺寸

单位: 0,0mm  
0.00inches

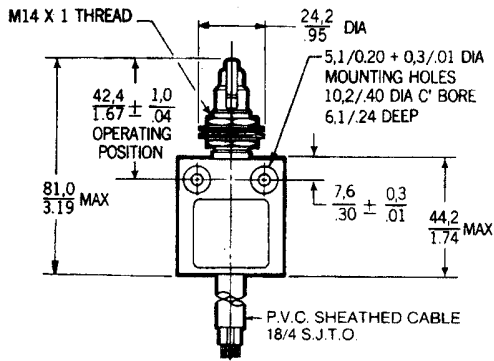
# 914CE 微型预接线限位开关

Honeywell

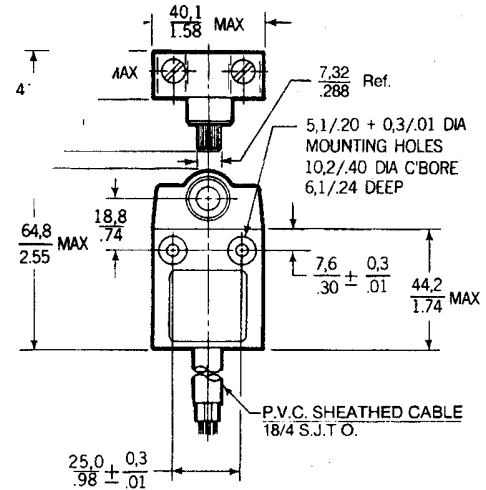
限位开关

## 安装尺寸图

正交滚轮柱塞(衬套固定)

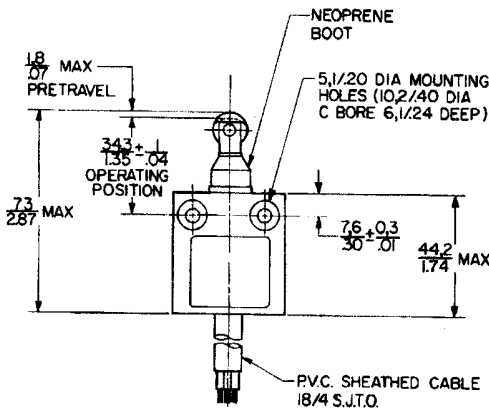


侧旋转式

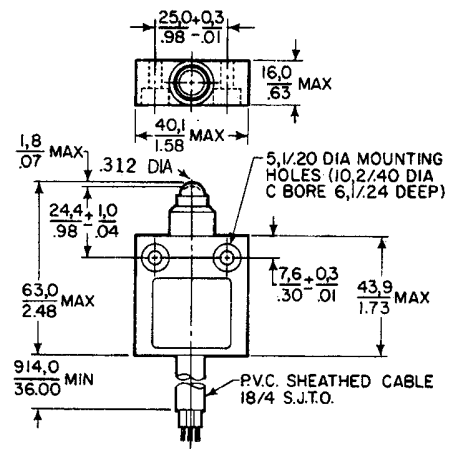


\* Any LS or HDLS limit switch lever can be used with this switch.

带密封靴滚轮柱塞

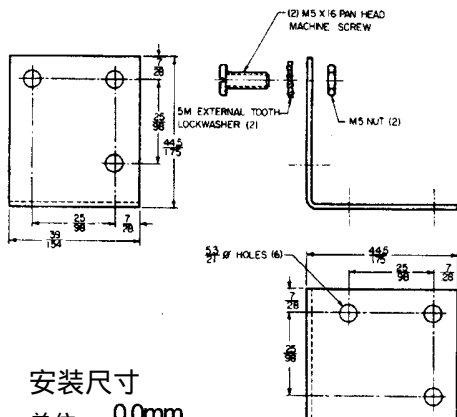


滚珠轴承式

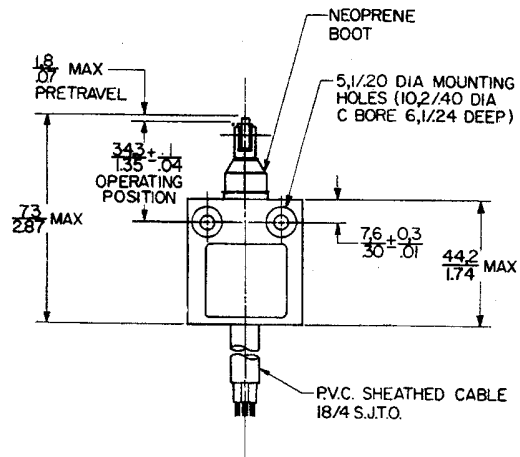


MOUNTS THRU .517/13.13 DIA. HOLE IN PANEL .165/4.19 MAX. THICK

安装支架 933PA1



带密封靴正交滚轮柱塞



安装尺寸

单位: 0.0mm  
0.00inches