

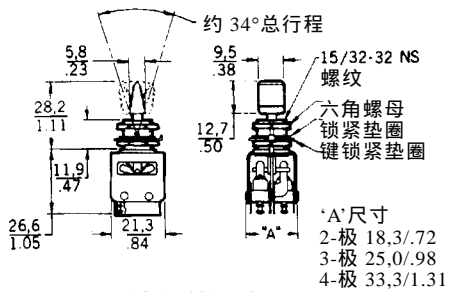
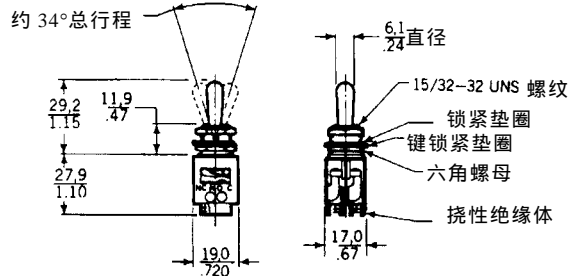
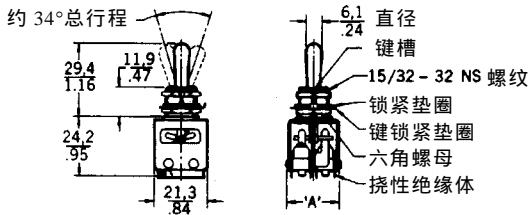
拨动开关组合件

AT 系列

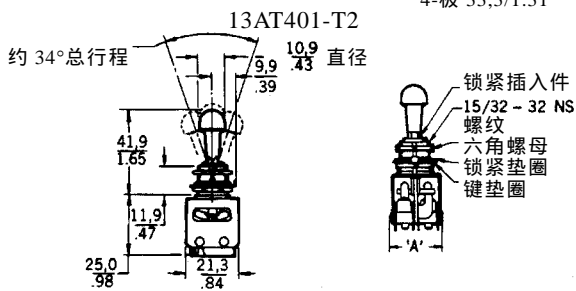
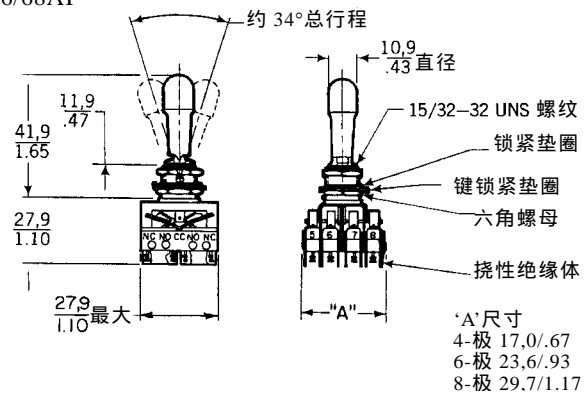
安装尺寸(仅供参考)

13/23AT

62AT

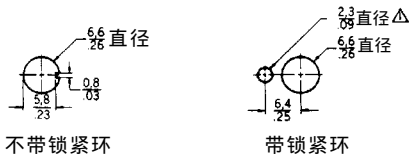


64/66/68AT



面板开孔

1/4" 套管



注- 容纳锁紧环的最小深度为 Δ 1.1/.05

15/32" 套管



注- 容纳锁紧环的最小深度为 Δ 1.4/.06

注-

64AT300, 66AT300 和 68AT300(M8805/98)目录号产品有一个套管密封件和 MS25196 面板密封件。