

**电流传感器 CSCA0075A000U12J01****描述**

CSCA0075A000U12J01 为单电源、电缆线输出、小体积的电流传感器，基于直测式霍尔原理，可测量直流、交流或脉动电流。原、副边电路之间电气绝缘。

**电气参数**

额定电流(I <sub>n</sub> )	:	75	A
测量范围	:	0~± 75	A 峰值 <sup>(1)</sup>
测量电阻	:	≥10	kΩ
模拟输出电压	:	当 I <sub>p</sub> =I <sub>n</sub> 时	5 V
	:	当 I <sub>p</sub> =0 时	3 V
	:	当 I <sub>p</sub> =-I <sub>n</sub> 时	1 V
精度	:	@+25°C	优于±2 %I <sub>n</sub>
供电电压	:	12(±5%)	V
电气绝缘	:	50Hz/1min.	3 kV

**精度- 动态参数**

零点电失调电压	:	@+25°C	≤± 10	mV
零点磁失调电压	:	1 倍额定电流后	≤± 10	mV
			25~80°C	-25~25°C
失调电压温飘	:		≤± 3	≤± 1 mV/°C
增益电压温飘	:		≤± 2	≤± 1 mV/°C
线性度	:		优于± 1	%
响应时间	:	@90%	优于 3	μs
频带宽度	:		DC 至 50	kHz <sup>(2)</sup>
di/dt 精确跟随	:		≥50	A/μs

**常规参数**

工作温度范围	:	-25...+80	°C
储存温度范围	:	-40...+85	°C
电流消耗	:	20	mA
重量	:	17	g
传感器外壳材料	:	PC (阻燃 UL94-V0 级)	
安装	:	水平安装 垂直安装	
螺栓固定力矩	:	2	Nm
副边联接	:	四芯屏蔽电缆线，长 800mm，外径 Φ5mm 端子: GALLANT 2501H-4P + 接地线	

**标准**

EN50178

CE

RoHS

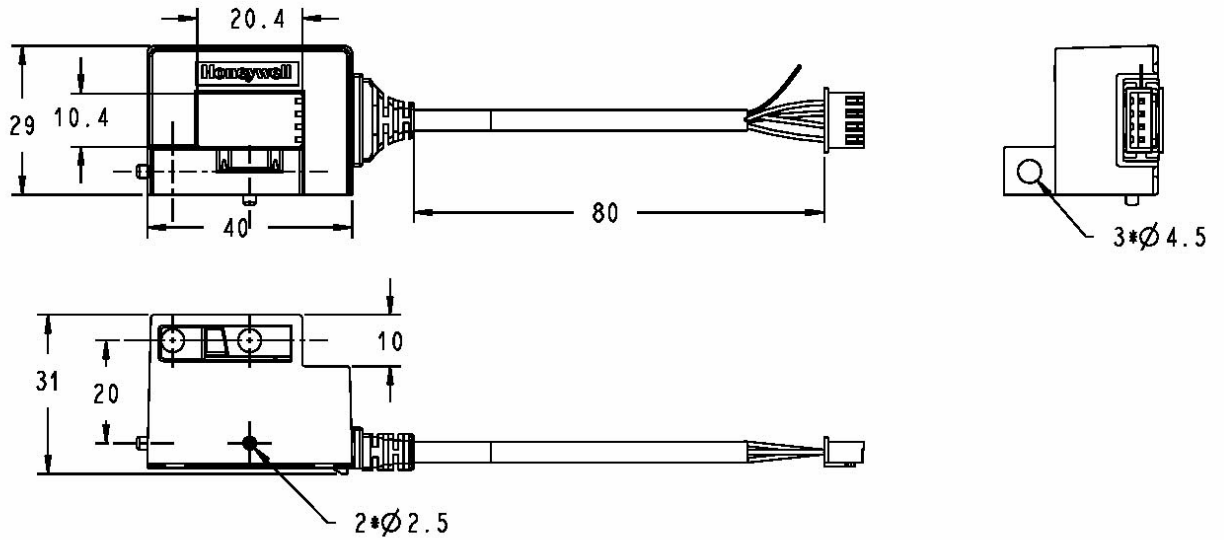
**备注**

(1) 当测量交流或脉冲电流时，注意其峰值不要超过±75A;

(2) 仅限小电流测量;

## 电流传感器 CSCA0075A000U12J01

### 外形尺寸



### 端子定义

- 1：电源+12V
  - 2：电源 0V
  - 3：电压输出 Vout
  - 4：参考电压 Vref (3V)
- 绿 / 黄引线：接地线