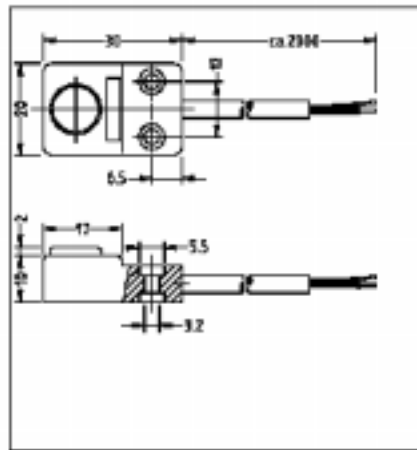


超声波精密接近传感器

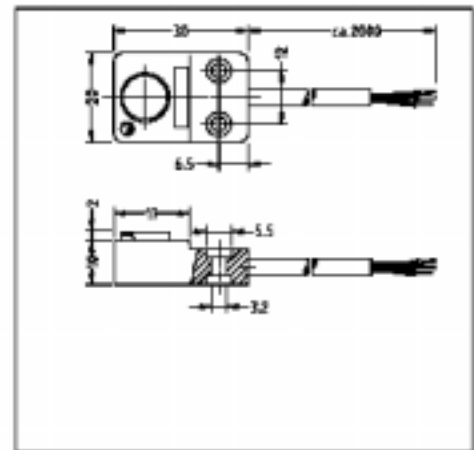
Honeywell

948 系列直射型

传感器	P48-HSY-2D-001-300E	P48-HSY-2D-002-300E	P48-HSY-2D-003-300E	P48-HSY-2D-004-300E
开关量输出	常开, PNP 型	常开, NPN 型	常闭, PNP 型	常闭, NPN 型
传感器由两部分组成, 一个发射, 一个接收				
检测范围(mm)	300			
开关时间(ms)	1			
声波发射角(°)	15			
输出电流(mA)	500			
开关频率(Hz)	150			
工作温度()	-15 ~ 60			
供电电压(Vdc)	18 ~ 30			
最大电流消耗(mA)	<40			
密封	IP 67, 塑料外壳			
电缆	2m			



发射



接收