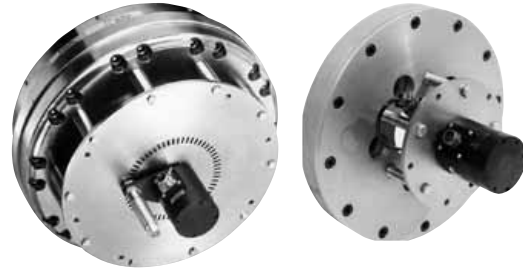


## 1246 型 车轮扭矩传感器



### 描述：

车轮扭矩传感器用于汽车或者卡车标准车轮的制动鼓或轴上。车轮与扭矩传感器相吻合。这样，车轮会从其原始位置外移大约 1-1/2 in.。滑环或者旋转变压器装置把扭矩传感器与汽车装置相连接。1246 普通型传感器会配有一个适配盘和一个定位螺栓。有些机型配有直流转速计或者 60 齿

齿轮和磁性加速发电机，可提供轮速的信号比例。标准量程为 20K, 30K 和 36K in-lb, 还可根据要求设定其它量程。

### 特性：

- 20K in-lb, 30K in-lb, 和 36K in-lb 扭矩测量
- 0.25 % 非线性和迟滞
- 速度传感器 ( 可选 )
- “有源” 扭矩测量
- 量程选择范围宽
- 可提供特殊应用场合版本

# 1246 型车轮扭矩传感器

## 技术规格

扭矩范围	1246	20K, 30K, 36K lb-in
非线性		± 0.25 % 的额定输出
滞后性		± 0.25 % 的额定输出
重复性		± 0.1 % 的额定输出
额定量程时的输出		± 1.5 mV/V (标准)

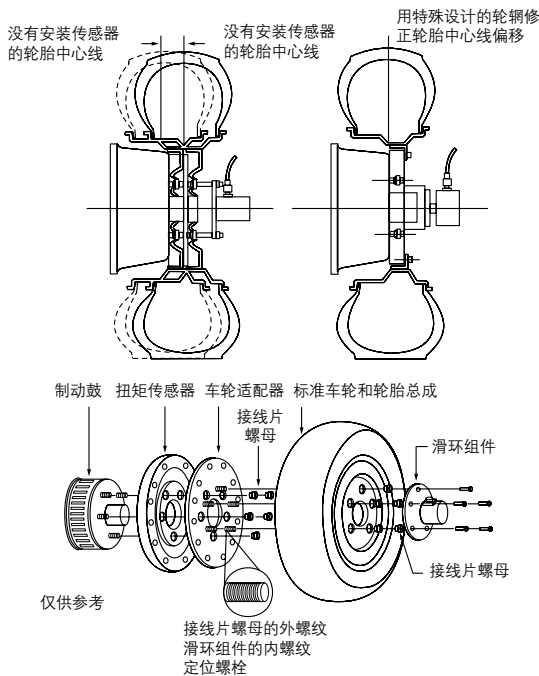
## 环境

工作温度	-29°C 至 93 °C [-20 °F 至 200 °F] <sup>1</sup>
补偿温度	21 °C 至 77 °C [70 °F 至 170 °F]
温度效应, 零点	± 0.002 % 的额定输出 /°F
温度效应, 输出	± 0.002 % 的读数 /°F

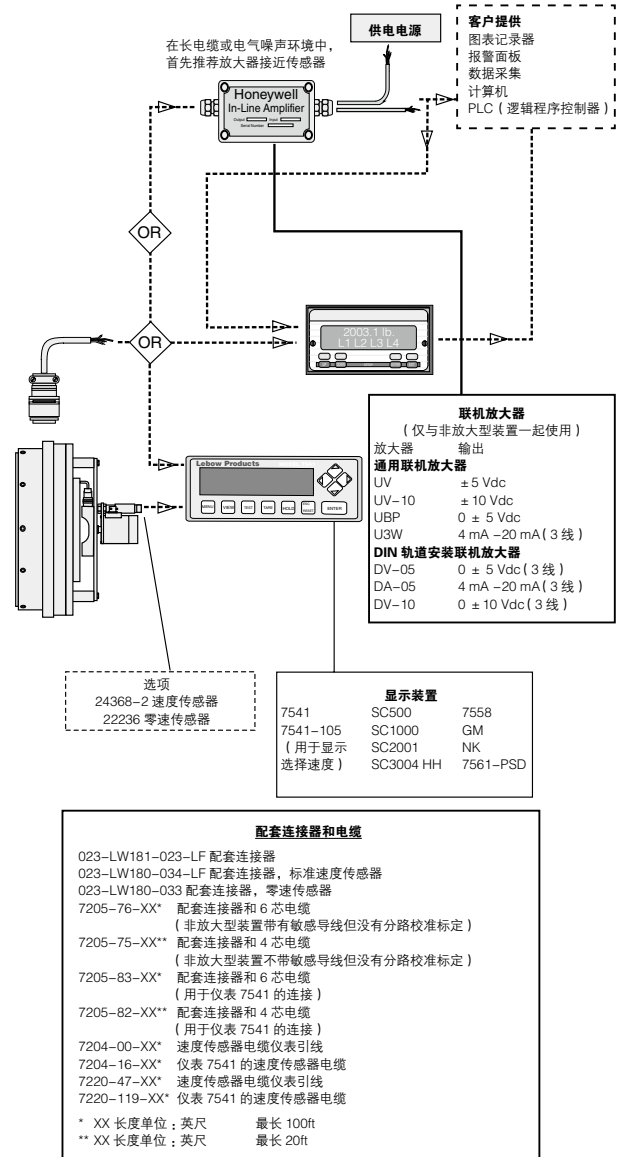
## 电气

激励 (最大)	20 Vdc 或 Vac RMS
绝缘电阻	>5000 mΩ, 50 Vdc
电桥电阻	700 Ω (标准)
电桥数	1
零点平衡	± 5.0 % 的额定输出

## 安装尺寸和特性



## 典型系统图



### 保证

霍尼韦尔保证生产的产品不会使用有缺陷的材料和不完善的工艺。霍尼韦尔的标准产品都承诺遵守该保证，由霍尼韦尔另行注明的除外。对于质量保证细节请参考订单确认或咨询当地的销售办事处。如果产品在质量保证期间返回霍尼韦尔，霍尼韦尔将免费修复或更换被确认有缺陷的产品。

**上述内容为买方唯一的补偿方法并代替其他的明言或隐含的包括适销性和合用性保证。霍尼韦尔对衍生的，特殊的或间接的损失不承担任何责任。**

当我们通过文献和霍尼韦尔网站提供个人应用协助时，应由客户决定产品应用的适应性。

规格可能未经通知进行更改。我们相信提供在此处的信息是精确和可靠的，但不承诺对其使用负责。

### ▲ 警告

#### 人身伤害

- 请勿将该产品作为安全或紧急停止装置使用，或将其应用于任何可能由于产品故障导致人身伤害的场合。

**不遵守该说明可能导致死亡或严重的人身伤害**

### ▲ 警告

#### 文件误用

- 本产品手册中提供的信息仅供参考。请勿将该文件作为产品的安装指南使用。
- 完整的安装、操作和维护信息将在每个产品的说明中给出。

**不遵守该说明可能导致死亡或严重的人身伤害。**

# Honeywell