

## 1604-1607 型 型标准旋转轴扭矩传感器



### 描述：

一系列旋转变压器扭矩传感器是长期运行的测试装置的理想选择。只有轴承接触的信号转换实际上使 1602 型不需要进行维修。高信号输出高过载保护有助于防止对传感器

的潜在破坏。1602 型载波频率激励提高了信号 / 噪声的抗扰度。可为小轴安装配置测量 50 in-oz~100000 in-oz 的扭矩。

### 特性：

- 50 in-lb~100000 in-lb 扭矩测量范围
- 0.1% 非线性和迟滞
- 速度传感器和 / 或底部安装 ( 可选 )
- 高信号输出 ( 灵敏度 ) 高过载保护
- 只有轴承接触, 维修量最小
- 载波频率激励提高了信号 / 噪声的抗扰度

## 1604-1607 型标准旋转轴扭矩传感器

**技术规格**

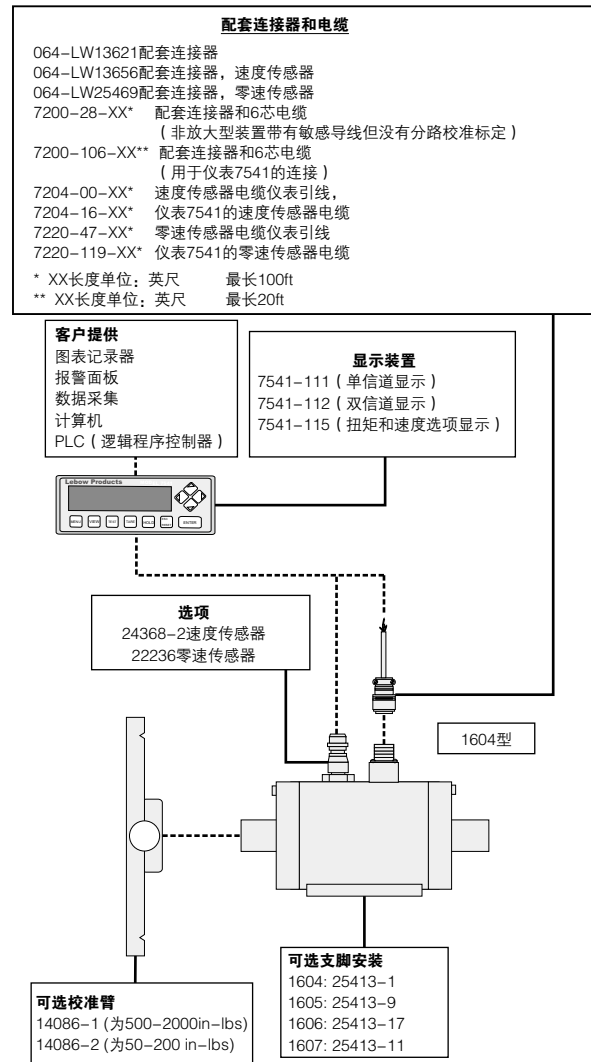
扭矩范围	50 lb-in 至 100000 lb-in
非线性	±0.1 % 的额定输出
滞后性	±0.1 % 的额定输出
重复性	±0.05 % 的额定输出
额定量程时的输出	2 mV/V (标准)

**环境**

工作温度	-29 °C 至 93 °C [-20 °F 至 200 °F]
补偿温度	21 °C 至 77 °C [70 °F 至 170 °F]
温度效应, 零点	±0.002 % 的额定输出 /°F
温度效应, 输出	±0.002 % 的读数 /°F

**电气**

激励	3.28 kHz 最佳, 10 Vac 最大 RMS
绝缘电阻	>5000 mΩ, 50 Vdc
电桥电阻	350 Ωm (标准)
电桥数	1
零点平衡	±1.0 % 的额定输出

**典型系统图**

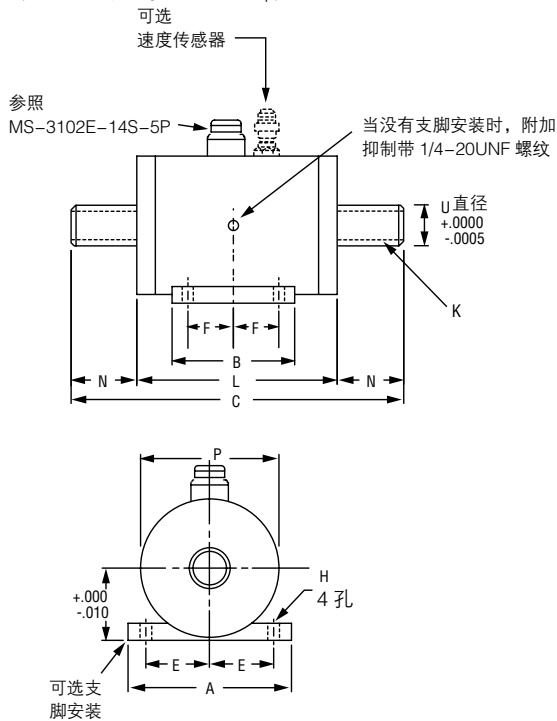
## 机械

型号	量程 lb-in	量程 N-m	最高转速 RPM	过载保护 lb-in	扭转刚度 lb-in/ 弧度	旋转惯量 lb-in/ 秒 <sup>2</sup>	重量 (lb)
1604-50	50	5	10000	150	5000	$2.59 \times 10^{-3}$	8.20[18]
1604-100	100	10	10000	300	13500	$2.59 \times 10^{-3}$	8.20[18]
1604-200	200	20	10000	600	33000	$2.59 \times 10^{-3}$	8.20[18]
1604-500	500	55	10000	1500	85000	$2.59 \times 10^{-3}$	8.20[18]
1604-1K	1000	115	10000	3000	150000	$2.59 \times 10^{-3}$	8.20[18]
1604-2K	2000	225	10000	3000	225000	$2.59 \times 10^{-3}$	8.20[18]
1605-2K	2000	225	10000	6000	700000	$8.41 \times 10^{-3}$	12.70[28]
1605-5K	5000	565	10000	15000	950000	$8.41 \times 10^{-3}$	12.70[28]
1605-10K	10000	1130	10000	20000	1000000	$8.41 \times 10^{-3}$	12.70[28]
1606-20K	20000	2250	6700	60000	4080000	$3.62 \times 10^{-2}$	18.20[40]
1606-30K	30000	3390	6700	60000	4080000	$3.62 \times 10^{-2}$	18.20[40]
1607-50K	50000	5650	6000	150000	11800000	0.15	34.10[75]
1607-100K	100000	11300	6000	150000	19950000	0.47	34.10[75]

## 安装尺寸和特性

型号	C cm [in]	L cm [in]	N cm [in]	P cm [in]	U cm [in]	K cm [in]	A cm [in]	B cm [in]	D cm [in]	E cm [in]	F cm [in]	H cm [in]
1604	25.40 [10]	15.24 [6]	5.32 [2]	10.16 [4]	2.54 [1.00]*	0.64 [0.25sq]*	12.07 [4.75]	8.89 [3.50]	5.40 [2.13]	5.08 [2]	3.49 [1.38]	0.71 [0.28]
1605	32.39 [12.75]	18.42 [7.25]	6.99 [2.75]	11.99 [4.75]	3.81 [1.50]	0.95 [0.38sq.]	16.51 [6.25]	10.16 [4]	6.35 [2.50]	6.67 [2.63]	3.81 [1.50]	1.03 [0.41]
1606	40.01 [15.75]	20.96 [8.25]	9.53 [3.75]	13.97 [5.50]	5.72 [2.25]	1.27 [0.50sq.]	18.42 [7]	13.34 [5.25]	7.62 [3]	7.62 [3]	5.08 [2]	1.35 [0.53]
1607	48.26 [19]	22.23 [8.75]	13.02 [5.13]	16.51 [6.50]	7.62 [3.00]	1.91 [0.75sq.]	24.59 [8.50]	13.97 [5.50]	8.89 [3.50]	8.89 [3.50]	5.08 [2]	1.35 [0.53]

\*50,100,200lb-in 装置: K=3/16 in sq., U=3/4 in



仅供参考

## 1604-1607 型标准旋转轴扭矩传感器

### 保证

霍尼韦尔保证生产的产品不会使用有缺陷的材料和不完善的工艺。霍尼韦尔的标准产品都承诺遵守该保证，由霍尼韦尔另行注明的除外。对于质量保证细节请参考订单确认或咨询当地的销售办事处。如果产品在质量保证期间返回霍尼韦尔，霍尼韦尔将免费修复或更换被确认有缺陷的产品。

**上述内容为买方唯一的补偿方法并代替其他的明言或隐含的包括适销性和合用性保证。霍尼韦尔对衍生的，特殊的或间接的损失不承担任何责任。**

当我们通过文献和霍尼韦尔网站提供个人应用协助时，应由客户决定产品应用的适应性。

规格可能未经通知进行更改。我们相信提供在此处的信息是精确和可靠的，但不承诺对其使用负责。

### 警告

#### 人身伤害

- 请勿将该产品作为安全或紧急停止装置使用，或将其应用于任何可能由于产品故障导致人身伤害的场合。

**不遵守该说明可能导致死亡或严重的人身伤害**

### 警告

#### 文件误用

- 本产品手册中提供的信息仅供参考。请勿将该文件作为产品的安装指南使用。
- 完整的安装、操作和维护信息将在每个产品的说明中给出。

**不遵守该说明可能导致死亡或严重的人身伤害。**