

1700 型系列

非接触式 / 放大型输出扭矩传感器



描述：

1700 型因其结构紧凑，安装选择多而适用于实验室应用和工业环境中。供电电压和测量信号无接触式变速器使它能够维护极低的情况下可以持续运行。

特性：

- 0.02 Nm 至 1500 Nm 扭矩测量范围
- 0.25 % 精度
- 内置放大器 (± 10V 输出) (标准)
- 速度传感器或模拟编码器可选
- 无接触
- 紧凑的尺寸
- 应用范围广

1700 型系列非接触式 / 放大型输出扭矩传感器

技术规格

扭矩范围	0.02, 0.05, 0.1, 0.2, 0.5, 1, 2, 5, 10, 20, 50, 100, 200, 300, 500, 1000, 1500 Nm
------	---

环境

工作温度	0 °C 至 60 °C [32 °F 至 140 °F]
补偿温度	5 °C 至 45 °C [41 °F 至 113 °F]
温度效应, 零点	0.02 %/°K
温度效应, 输出	0.01 %/°K

电气

供电电压	12 Vdc ± 10 %
耗电	<200 mA
上升时间 1700-1706	2 ms
极限频率 (3dB)	200 Hz(不适用于 1706)
电压输出	0 V 至 ± 10 V
内置电阻	100 Ω
波纹	<100 mVpp
全部精度	<0.25 %

机械

机械过载	200 % 的额定输出
------	-------------

速度传感 (RPM)(S) 选项

最高转速	10000 RPM
输出	集电极开路
内部拉力	100 kΩ (5 V 电平)
外部拉力	24 V 最大
电流最大	20 mA
脉冲 / 转	60

角度 (E) 选项

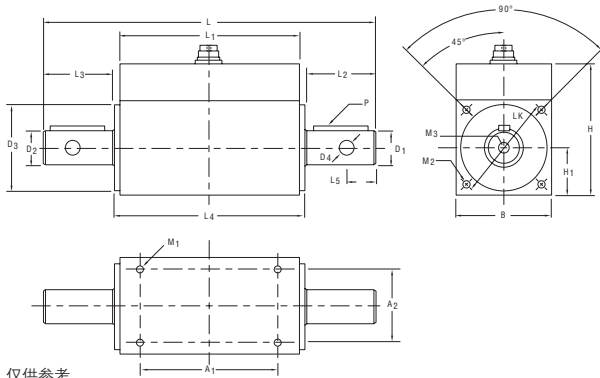
最高转速	3000 RPM
脉冲 / 转	360
分辨率	1 °
相移	正交相移

型号	范围 (Nm)	弹簧常数 C (Nm/ 读数)	质量惯性矩 (g/cm ²)	允许的最高轴向负载 (N)	允许的最大径向负载 (N)
1700	0 至 0.02	16	7	35	30
1700	0 至 0.05	16	7	35	30
1701	0 至 0.1	35	10	140	3
1701	0 至 0.2	35	10	140	3
1701	0 至 0.5	45	10	160	4
1701	0 至 1	90	10	210	7
1701	0 至 2	135	10	210	13
1702	5	960	100	1200	15
1702	10	2115	100	1300	30
1702	20	3955	100	1300	60
1703	50	17x10 ³	755	1800	125
1703	100	30x10 ³	785	1800	215
1703	200	54x10 ³	810	1800	450
1703	300	67x10 ³	840	1800	650
1706	500	260x10 ³	9835	4150	650
1706	1000	387x10 ³	10140	4150	1275
1706	1500	449x10 ³	10380	4150	1700

安装尺寸和特性

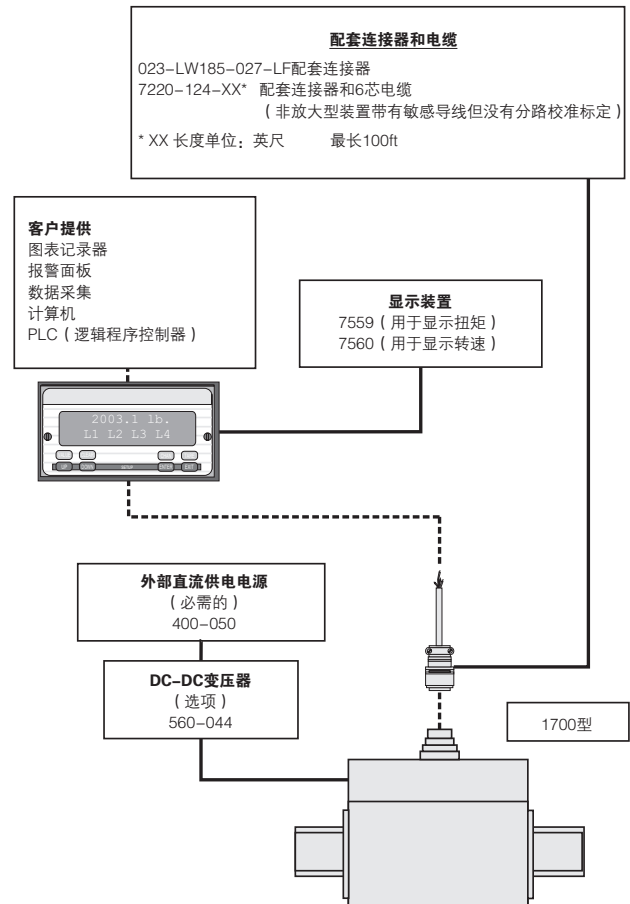
		1701		1702	1703	1706
型号 尺寸	0.02/0.05 Nm	0.1/0.2/0.5/1 Nm	2 Nm	5/10/20 Nm	50/100/200/300 Nm	500/1000/1500 Nm
L mm	82	89	95	145	170	270
B mm	32	28	28	42	56	88
H mm	47	48.5	48.5	58	73	104
H1 mm	14	14	14	21	28	44
D1 g6 mm	Ø3	Ø5	Ø 6	Ø 15	Ø 26	Ø 45
D2 g6 mm	Ø3	Ø8	Ø 8	Ø 15	Ø 26	Ø 45
D3-0.1 mm	Ø15	Ø27	Ø 27	Ø 38	Ø 54	Ø 80
D4H7 mm	-	Ø2	Ø 2.5	-	-	-
LK ±0.1mm	*	Ø32	Ø 32	Ø 46	Ø 65	Ø 98
L1 mm	63	62	62	79	72	84
L2 mm	7.5	10	14	30	45	85
L3 mm	7.5	11	14	30	45	85
L4 mm	67	66	66	83	78	90
L5-0.1 mm	-	4	5	-	-	-
A1 mm	50	40	40	60	42	46
A2 mm	24	22	22	32	40	70
M1	M2.5×5 深	M3×5 深	M3×5 深	M3×6 深	M4×8 深	M6×12 深
M2	M2.5×5 深	M3×6 深	M3×6 深	M3×6 深	M4×8 深	M6×12 深
M3	-	-	-	-	M8×15 深	M10×20 深
P (DIN6885)	-	-	-	2×A5×5×25	2×A8×7×40	4×A14×9×80

* 请咨询工厂



仅供参考

典型系统图



1700 型系列非接触式 / 放大型输出扭矩传感器

保证

霍尼韦尔保证生产的产品不会使用有缺陷的材料和不完善的工艺。霍尼韦尔的标准产品都承诺遵守该保证，由霍尼韦尔另行注明的除外。对于质量保证细节请参考订单确认或咨询当地的销售办事处。如果产品在质量保证期间返回霍尼韦尔，霍尼韦尔将免费修复或更换被确认有缺陷的产品。

上述内容为买方唯一的补偿方法并代替其他的明言或隐含的包括适销性和合用性保证。霍尼韦尔对衍生的，特殊的或间接的损失不承担任何责任。

当我们通过文献和霍尼韦尔网站提供个人应用协助时，应由客户决定产品应用的适应性。

规格可能未经通知进行更改。我们相信提供在此处的信息是精确和可靠的，但不承诺对其使用负责。

警告

人身伤害

- 请勿将该产品作为安全或紧急停止装置使用，或将其应用于任何可能由于产品故障导致人身伤害的场合。

不遵守该说明可能导致死亡或严重的人身伤害

警告

文件误用

- 本产品手册中提供的信息仅供参考。请勿将该文件作为产品的安装指南使用。
- 完整的安装、操作和维护信息将在每个产品的说明中给出。

不遵守该说明可能导致死亡或严重的人身伤害。

neywell