

## 43 型 精密低剖面传感器



### 描述：

43 型是一款低剖面的“盘型”测力传感器。这种粘贴箔式应变片式传感器的量程为 5lb~500000lb。43 型仅适于压向测力，其负载按钮是传感器不可分割的一部分，不可移除或改变。在管材轧机、挤压工艺流和测力的应用过程中，该型号的非线性、迟滞性、以及重复性表现俱佳。每个传

感器都经焊接而成，密封性好，更加耐用。43 型测力传感器可以在输出电压 0 ~ 5vdc 或者输出电流为 4mA ~ 20mA 的状态下工作。



批准



批准



### 特性：

- 5 lb 至 500000 lb 量程
- mV/V 输出（标准）；0 Vdc 至 5 Vdc 或 4 mA 至 20 mA（可选）
- 不锈钢
- 双膜片设计
- 精度为 0.10%

# 43 型

## 技术规格

|                               |                   |
|-------------------------------|-------------------|
| 负载量程 <sup>9</sup>             | 5 lb 至 500000 lb  |
| 非线性, 5 lb 至 25 lb             | ±0.2 % 满量程        |
| 非线性, 50 lb 至 500000 lb        | ±0.1 % 满量程        |
| 滞后性, 5 lb 至 25 lb             | ±0.1 % 满量程        |
| 滞后性, 50 lb 至 500000 lb        | ±0.08 % 满量程       |
| 非重复性, 5 lb 至 25 lb            | ±0.1 % 满量程        |
| 非重复性, 50 lb 至 500000 lb       | ±0.03 % 满量程       |
| 输出 (公差), 5 lb 至 25 lb         | 2 mV/V ±0.5 % 满量程 |
| 输出 (公差),<br>50 lb 至 500000 lb | 3 mV/V ±0.5 % 满量程 |
| 操作                            | 压向                |
| 分辨率                           | 无限                |
| 标准校准标定                        | 5 点校准标定, 只进行压向    |

## 环境

|          |                                  |
|----------|----------------------------------|
| 工作温度     | -54°C 至 121°C<br>[-65°F 至 250°F] |
| 补偿温度     | 15°C 至 71°C [60°F 至 160°F]       |
| 温度效应, 零点 | 0.002 % 满量程 / °F                 |
| 温度效应, 量程 | 0.002 % 满量程 / °F                 |

## 电气

|                                    |                              |
|------------------------------------|------------------------------|
| 应变计类型                              | 粘贴式箔片型                       |
| 激励 (校准标定)                          | 10Vdc                        |
| 激励 (可接受的)                          | 达 15Vdc 或 Vac                |
| 绝缘电阻                               | 在 50Vdc 时, 5000mΩ            |
| 电桥电阻 (公差)                          | 350Ω                         |
| 零点平衡 (公差)                          | ±1 % 满量程                     |
| 分路校准标定数据                           | 已包括                          |
| 电气端子 (标准)                          |                              |
| 5 lb 至 5000 lb                     | PTIH-10-6P                   |
| 7500 lb 至 500000 lb                | MS3106E-14S-6P               |
| 配套连接器 (未包括)<br>5 lb 至 5000 lb      | PT06A-10-6S 或<br>等同物 (AA111) |
| 配套连接器 (未包括)<br>7500 lb 至 500000 lb | MS3106A-14S-6S (AA121)       |

## 机械

|          |                        |
|----------|------------------------|
| 允许最大负载   | 150 % 满量程 <sup>2</sup> |
| 重量       | 见表                     |
| 材料       | 17-4PH 不锈钢             |
| 寿命周期 (约) | >1 千万次循环               |
| 变形量      | 见表                     |
| 自然频率     | 见表                     |

## 量程代码

| 量程代码 | 量程      | 量程代码 | 量程        |
|------|---------|------|-----------|
| AT   | 5 lb    | DV   | 10000 lb  |
| AV   | 10 lb   | EJ   | 15000 lb  |
| BL   | 25 lb   | EL   | 20000 lb  |
| BN   | 50 lb   | EN   | 30000 lb  |
| BR   | 100 lb  | EP   | 50000 lb  |
| CN   | 250 lb  | ER   | 75000 lb  |
| CR   | 500 lb  | ET   | 100000 lb |
| CV   | 1000 lb | FJ   | 150000 lb |
| DL   | 2000 lb | FL   | 200000 lb |
| DN   | 3000 lb | FN   | 300000 lb |
| DP   | 4000 lb | FP   | 400000 lb |
| DR   | 5000 lb | FR   | 500000 lb |
| DT   | 7500 lb |      |           |

## 变形量和振铃频率

| 量程 (lb)         | 满量程时的<br>变形量 (in) | 自然频率<br>(Hz) | 重量 (lb)      |
|-----------------|-------------------|--------------|--------------|
| 5 至 25          | 0.001             | 2000         | 0.36 [0.8]   |
| 50 至 100        | 0.002             | 4500         | 0.68 [1.5]   |
| 2000 至 5000     | 0.002             | 11000        | 0.73 [1.6]   |
| 7500 至 30000    | 0.003             | 9000         | 2.90 [6.4]   |
| 50000 至 100000  | 0.004             | 13000        | 2.99 [6.6]   |
| 150000 至 200000 | 0.004             | 11000        | 5.31 [11.7]  |
| 300000          | 0.005             | 10000        | 10.8 [23.8]  |
| 400000          | 0.007             | 8400         | 12.02 [26.5] |
| 500000          | 0.007             | 4800         | 41.00 [90.4] |

## 43 型精密低剖面传感器

## 内部放大器

| 放大器规格                         | 电压输出：<br>选项 2a   | 电压输出：<br>选项 2c   | 电压输出：<br>选项 2t   | 3 线电流：<br>选项 2j  | 2 线电流：<br>选项 2k   | 本质安全放大器：<br>选项 2n (2N)***                                   |
|-------------------------------|--|--|--|--|---|---|
| 输出信号                          | 0 至 5 V  | 0-5V 或 ±5V,<br>45mA  | 0-10V 或 ±10V,<br>45mA  | 4mA 至 20mA   | 4mA 至 20mA  | 4mA 至 20mA  |
| 输入电源 (电压)                     | ±15Vdc 或<br>26-32 Vdc  | 11Vdc 至 28 Vdc   | 15 Vdc 至 28 Vdc  | 22 Vdc 至 32Vdc   | 15Vdc 至 40Vdc   | 9 Vdc 至 28 Vdc  |
| 输入电源 (电流)                     | 45mA   | 40mA   | 40mA   | 65 mA  | 4mA 至 28 mA   | 4mA 至 24mA  |
| 频率响应 (放大器)                    | 3000 Hz  | 3000 Hz  | 3000 Hz  | 2500 Hz  | 300 Hz  | 2000 Hz   |
| 供电电源抑制                        | 60 db  | 60 db  | 60 db  | 60 db  | 60 db   | 60 db   |
| 工作温度                          | -20°F 至 185°F  | -20°F 至 185°F  | -20°F 至 185°F  | 0°F 至 185°F  | 0°F 至 185°F   | -20°F 至 185°F   |
| 反向电压保护                        | 有  | 有  | 有  | 有  | 有   | 有   |
| 短路保护                          | 瞬时   | 瞬时   | 瞬时   | 有  | 有   | 有   |
| 电线代码：连接器<br>(标准) <sup>4</sup> | A (+) 供电电源<br>B 公共输出<br>C 电源返回<br>D (+) 输出<br>E 分路校正标定 1<br>F 分路校正标定 2   | A (+) 供电电源<br>B 公共输出 **<br>C 电源返回 **<br>D (+) 输出<br>E 分路校正标定 1<br>F 分路校正标定 2 | A (+) 供电电源<br>B 公共输出 **<br>C 电源返回 **<br>D (+) 输出<br>E 分路校正标定 1<br>F 分路校正标定 2 | A (+) 供电电源<br>B 公共输出 **<br>C 电源返回 **<br>D (+) 输出<br>E 分路校正标定 1<br>F 分路校正标定 2 | A (+) 供电电源<br>B 无连接<br>C 无连接<br>D (+) 输出<br>E 壳体接地<br>F 无连接 | A (+) 供电电源<br>B 无连接<br>C 无连接<br>D (+) 输出<br>E 壳体接地<br>F 无连接 |
| 电线代码：电缆 <sup>4,5,6</sup>      | R (+) 供电电源<br>BI 公共输出<br>G 电源返回<br>W (+) 输出<br>B 分路校正标定 1<br>Br 分路校正标定 2 | R (+) 供电电源<br>BI 公共输出<br>G 电源返回<br>W (+) 输出<br>B 分路校正标定 1<br>Br 分路校正标定 2     | R (+) 供电电源<br>BI 公共输出<br>G 电源返回<br>W (+) 输出<br>B 分路校正标定 1<br>Br 分路校正标定 2     | R (+) 供电电源<br>BI 公共输出<br>G 电源返回<br>W (+) 输出<br>B 分路校正标定 1<br>Br 分路校正标定 2     | R (+) 供电电源<br>BI (+) 输出<br>W 壳体接地                           | R (+) 供电电源<br>BI (+) 输出<br>W 壳体接地                           |

\* 黑色和绿色线为内部连接

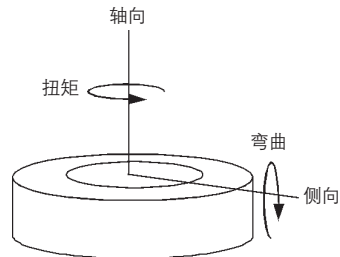
\*\* 插脚 B 和插脚 C 为内部连接

\*\*\* 有关本质安全批准认可参照文件 #008-0547-00 的最近更新的信息，请登陆我们网站：<http://measurementsensors.honeywell.com>。最大允许负载<sup>2</sup>

| 量程 (lb)         | 侧向 (lb) | 弯曲 (lb-in) | 扭矩 (lb-ft) |
|-----------------|---------|------------|------------|
| 5 至 25          | 50 %    | 40 %       | 25 %       |
| 50 至 1000       | 45 %    | 35 %       | 25 %       |
| 2000 至 5000     | 30 %    | 25 %       | 25 %       |
| 7500 至 30000    | 20 %    | 20 %       | 15 %       |
| 50000 至 100000  | 20 %    | 20 %       | 15 %       |
| 150000 至 200000 | 20 %    | 20 %       | 15 %       |
| 300000          | 20 %    | 20 %       | 10 %       |
| 400000          | 20 %    | 20 %       | 10 %       |
| 500000          | 20 %    | 20 %       | 10 %       |

## 电线代码

| 连接器 | 非放大型 (标准) |
|-----|-----------|
| A   | (+) 激励    |
| B   | (+) 激励    |
| C   | (-) 激励    |
| D   | (-) 激励    |
| E   | (-) 输出    |
| F   | (+) 输出    |



# 43 型

## 选项代码

|          |   |  |
|----------|---|--|
|          | 许多量程 / 选项的组合可通过我们的快速发运和快速跟踪制造程序供应。<br>请访问 <a href="http://measurementsensors.honeywell.com">http://measurementsensors.honeywell.com</a> 查看最新的列表。                |  |
| 负载量程     | 5, 10, 25, 50, 100, 250, 500, 1000, 2000, 3000, 4000, 5000, 7500, 10000, 15000, 20000, 30000, 50000, 75000, 100000, 150000, 200000, 300000, 400000, 500000 lb   |  |
| 温度补偿     | <b>1a.</b> 60°F 至 160°F<br><b>1b.</b> 30°F 至 130°F<br><b>1c.</b> 0°F 至 185°F<br><b>1d.</b> -20°F 至 130°F<br><b>1e.</b> -20°F 至 200°F<br><b>1f.</b> 70°F 至 250°F | <b>1g.</b> 70°F 至 325°F <sup>11</sup><br><b>1h.</b> 70°F 至 400°F <sup>11</sup><br><b>1i.</b> -65°F 至 250°F<br><b>1j.</b> 0°C 至 50°C<br><b>1k.</b> -20°C 至 85°C<br><b>1m.</b> -25°C 至 110°C |
| 内部放大器    | <b>2b.</b> 4 线, 0Vdc 至 5Vdc 输出<br><b>2c.</b> 0Vdc 至 5Vdc<br><b>2j.</b> 4mA -20mA (3 线) 输出<br><b>2k.</b> 4mA 至 20mA (2 线) <sup>10</sup>                          | <b>2n (2N)</b> 4mA 至 20mA (2 线) 本质安全装置 <sup>10</sup><br><b>2t.</b> 0 Vdc 至 10 Vdc<br><b>2u.</b> 非放大型 mV/V 输出   |
| 内部放大器增强  | <b>3a.</b> 输入 / 输出绝缘 <sup>7</sup><br><b>3d.</b> 远程有缓冲的分路校准标定 <sup>8</sup>   |  |
| 电气端子     | <b>6a.</b> Bendix PTIH-10-6P (或等同物) 6 插脚 (最高 250°F)<br><b>6b.</b> MS 连接器 MS3106E-14S-6P (与 MS3106-14S-6P 配套) (最高 160°F) <sup>12</sup><br><b>6e.</b> 整体电缆: 特氟隆   | <b>6f.</b> 整体电缆: 聚氯乙烯<br><b>6g.</b> 整体电缆: 氯丁橡胶<br><b>6h.</b> 整体电缆: 硅酮<br><b>6i.</b> 整体水下电缆<br><b>6j.</b> 1/2-14 导管配 5 ft 的 4 导线聚氯乙烯电缆  |
| 分路校准标定   | <b>8a.</b> 精密内部电阻器 <sup>11</sup>  |  |
| 特殊校准标定   | <b>9a.</b> 10 点 (5 上 / 5 下) 20% 增量, 在 70 °F 时<br><b>9b.</b> 20 点 (10 上 / 10 下) 10% 增量, 在 70 °F 时<br><b>9c.</b> ASTM E-74 校准标定                                   |  |
| 电桥电阻     | <b>12b.</b> 5000Ω (箔片式) (最高 250°F)  |  |
| 电桥型式     | <b>31a.</b> 双电桥   |  |
| 零位和量程可调节 | <b>14a.</b> 至端口无进出口<br><b>14b.</b> 至端口有顶部进出口  |  |
| 电气连接器方向  | <b>15a.</b> 水平电气出口端口方向<br><b>15b.</b> 垂直电气出口端口方向<br><b>15c.</b> 径向电气出口端口方向<br><b>15d.</b> 连接器在电缆端   |  |
| 冲击和振动    | <b>44a.</b> 耐冲击和振动  |  |
| 接口       | <b>53e.</b> 特征校准标定 <sup>11</sup><br><b>53t.</b> TEDS.IEEE 1451.4 模块 <sup>8</sup>  |  |

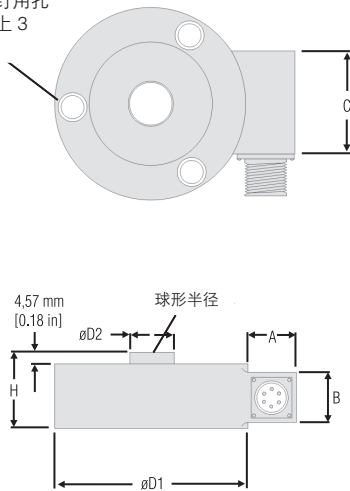
## 43 型精密低剖面传感器

## 安装尺寸和特性

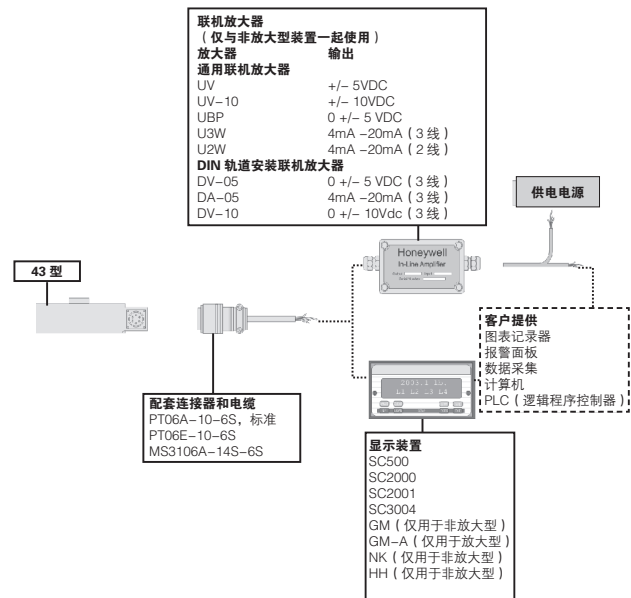
| 量程 lb                            | D1 mm [in]   | D2 mm [in]    | H mm [in]    | F 型直径 | øG mm [in] 节圆  | A mm [in]    | A* mm [in]  | B mm [in]    | B* mm [in]  | C mm [in]    |
|----------------------------------|--------------|---------------|--------------|-------|----------------|--------------|-------------|--------------|-------------|--------------|
| 5, 10, 25                        | 63.5 [2.5]   | 9.4 [0.37]    | 24.89 [0.98] | #8    | 50.8 [2.000]   | 20.83 [0.82] | 63.5 [2.5]  | 19.05 [0.75] | 22.86 [0.9] | 31.75 [1.25] |
| 50, 100, 250, 500, 1000          | 76.2 [3.00]  | 14.22[0.56]   | 29.97 [1.18] | 1/4   | 57.15 [2.250]  | 20.83 [0.82] | 63.5 [2.5]  | 19.05 [0.75] | 22.86 [0.9] | 31.75 [1.25] |
| 2000, 3000, 4000, 5000           | 88.9 [3.50]  | 17.53 [0.69]  | 29.97 [1.18] | 5/16  | 66.68 [2.625]  | 20.83 [0.82] | 63.5 [2.5]  | 19.05 [0.75] | 22.86 [0.9] | 31.75 [1.25] |
| 7500, 10000, 15000, 20000, 30000 | 114.3 [4.50] | 38.1 [1.50]   | 50.8 [2.00]  | 3/8   | 96.27 [3.790]  | 31.75 [1.25] | 58.42 [2.3] | 38.1 [1.50]  | 38.1 [1.5]  | 50.8 [2.00]  |
| 50000, 75000, 100000             | 114.3 [4.50] | 38.1 [1.50]   | 50.8 [2.00]  | 3/8   | 96.27 [3.790]  | 31.75 [1.25] | 58.42 [2.3] | 38.1 [1.50]  | 38.1 [1.5]  | 50.8 [2.00]  |
| 150000, 200000                   | 139.7 [5.50] | 50.8 [2.00]   | 55.37 [2.18] | 3/8   | 122.22 [4.812] | 31.75 [1.25] | 58.42 [2.3] | 38.1 [1.50]  | 38.1 [1.5]  | 50.8 [2.00]  |
| 300000                           | 177.8 [7.00] | 63.5 [2.50]   | 68.1 [2.68]  | 3/8   | 152.4 [6.00]   | 31.75 [1.25] | 58.42 [2.3] | 38.1 [1.50]  | 38.1 [1.5]  | 50.8 [2.00]  |
| 400000                           | 190.5 [7.50] | 63.5 [2.50]   | 68.1 [2.68]  | 3/8   | 171.45 [6.750] | 31.75 [1.25] | 58.42 [2.3] | 38.1 [1.50]  | 38.1 [1.5]  | 50.8 [2.00]  |
| 500000                           | 279.4 [11.0] | 120.65 [4.75] | 114.3 [4.50] | 3/4   | 241.3 [9.500]  | 31.75 [1.25] | 58.42 [2.3] | 38.1 [1.50]  | 38.1 [1.5]  | 50.8 [2.00]  |

\* 带大型选项传感器 (见选项代码) 的长度

内六角头螺钉用孔  
G 直径节圆上 3  
孔均布



## 典型系统图



## 43 型

### 注

- 0.12mm[3.00in] 直径有 6 个安装孔
- 允许最大负载 – 可施加的不致损坏的最大负载<sup>3</sup>
- 不致损坏 – 加载至这一程度时, 不会导致额外零点漂移或性能退化。用户必须考虑长期使用的疲劳寿命和结构的整体性。所有结构性临界应用场合(吊挂载荷, 等等)始终都应设计有安全额外载荷路径。
- 带有分路校准标定 1 终端的互连分路校准标定 2 终端提供 50% (非放大型装置), 75% (4mA–20mA 3 线装置) 或 80% (电压放大型装置) 的满量程输出, 供快速校准标定之用。带有内部放大器选项 2a, 2b, 2c, 2t 和 2j 时, 分路校准标定就成为标准的配置。
- O= 桔黄色; Y= 黄色; B= 蓝色; Bl= 黑色; R= 红色; Br= 棕色; W= 白色; G= 绿色。颜色标注电缆, 而编号或字母标注连接器。
- 对于电缆选项, 无需配套连接器。
- 只提供选项 2a 或 2c。
- 放大型 TEDS 的各种型号的可用性, 请向工厂咨询。
- 本装置用英制单位校准标定(非公制单位)。
- 要求 5000Ω 电桥。
- 不可与放大型选项一起使用。
- 不可与选项 1c, 1e, 1f, 1g, 1h 或 1i 一起使用。

### 保证

霍尼韦尔保证生产的产品不会使用有缺陷的材料和不完善的工艺。霍尼韦尔的标准产品都承诺遵守该保证, 由霍尼韦尔另行注明的除外。对于质量保证细节请参考订单确认或咨询当地的销售办事处。如果产品在质量保证期间返回霍尼韦尔, 霍尼韦尔将免费修复或更换被确认有缺陷的产品。

**上述内容为买方唯一的补偿方法并代替其他的明言或隐含的包括适销性和合用性保证。霍尼韦尔对衍生的, 特殊的或间接的损失不承担任何责任。**

当我们通过文献和霍尼韦尔网站提供个人应用协助时, 应由客户决定产品应用的适应性。

规格可能未经通知进行更改。我们相信提供在此处的信息是精确和可靠的, 但不承诺对其使用负责。

### 警告

#### 人身伤害

- 请勿将该产品作为安全或紧急停止装置使用, 或其应用于任何可能由于产品故障导致人身伤害的场合。

**不遵守该说明可能导致死亡或严重的人身伤害**

### 警告

#### 文件误用

- 本产品手册中提供的信息仅供参考。请勿将该文件作为产品的安装指南使用。
- 完整的安装、操作和维护信息将在每个产品的说明中给出。

**不遵守该说明可能导致死亡或严重的人身伤害。**

# Honeywell