

## A-105 型 齐平膜片压力传感器



### 描述：

A-105 型表压压力传感器配有合成的不锈钢膜片。薄薄的膜片与厚重的侧壁是用同一片不锈钢做成，这是它的设计优势。合成的膜片坚固耐用，同时，它比较轻薄，可测量低压。它可测量 100psig~15000 psig 的压力，并可用于具体腐蚀性的液体环境中。A-105 型焊接的电子连接器与

传感器主体不可分割，建议应用于所处环境恶劣或需要全焊接不锈钢结构的装置中。所有传感器在其惠斯登电桥线路中都配有 4 个活跃的粘贴式应变计。

### 特性：

- 100psig 至 15000 psig 范围
- 齐平膜安装设计
- 微型低面积
- 不锈钢
- CE 认证
- 静容积

## 技术规格

压力范围	100, 150, 200, 300, 750, 1000, 1500, 2000, 3000, 5000, 7500, 10000, 15000 psig
准确度 <sup>6</sup>	0.5% 满量程
非线性和滞后性	±0.5 满量程
重复性	±0.1% 满量程
输出	2 mV/V
分辨率	无限

## 环境

工作温度	-54°C至 149°C [-65°F至 300°F]
补偿温度	16°C至 71°C [60°F至 160°F]
温度影响, 零点	0.01% 满量程 / °F
温度影响, 量程	0.02 % 读数 / °F

## 电气

应变计类型	粘贴式箔片型
激励 (校准标定)	5 Vdc
激励 (可接受的)	达 5 Vdc 以上或 (Vac)
绝缘电阻	在 50 Vdc 时, 5000 mΩ
电桥电阻	350 Ω
分路校准标定数据	已包括
电气端子 (标准)	PTIH-10-6P 或等效物 (气密)
配套连接器 (未包括)	PT06A-10-6S 或等效物 (AA111)

## 机械

介质	与接液材料兼容的气体和液体
过载安全	50% 过载容量
验证压力	400% (最大 25k psi)
无用容积	齐平膜片
接液材料	17-4PH 不锈钢
重量	2 oz
壳体材料	不锈钢
安装	见 355 型

## 范围代码

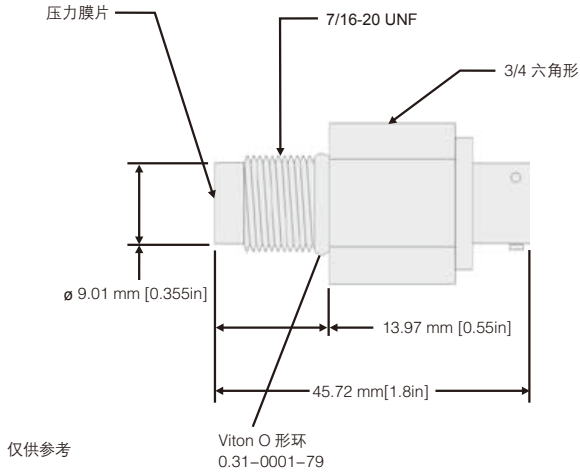
范围代码	可提供的范围
BR	100 psi
CJ	150 psi
CL	200 psi
CP	300 psi
CR	500 psi
CT	750 psi
CV	1000 psi
DJ	1500 psi
DL	2000 psi
DN	3000 psi
DR	5000 psi
DT	7500 psi
DV	10000 psi
EJ	15000 psi

## 选项代码

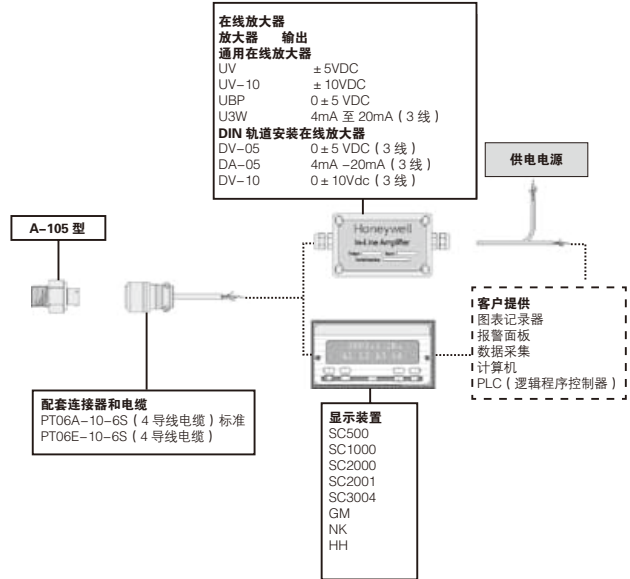
许多范围 / 选项的组合可通过我们的快速发运和快速跟踪制造程序供应。请访问 <a href="http://sensing.honeywell.com/TMSensor-ship">http://sensing.honeywell.com/TMSensor-ship</a> 查看最新的列表。	
压力范围	100, 150, 200, 300, 500, 750, 1000, 1500, 2000, 3000, 5000, 7500, 10000, 15000 psig
温度补偿	1a. 60°F 至 160°F 1b. 30°F 至 130°F 1c. 0°F 至 185°F 1d. -20°F 至 130°F 1e. -20°F 至 200°F 1f. 70°F 至 250°F 1i. -65°F 至 250°F 1g. 70°F 至 325°F 1h. 70°F 至 400°F
内部放大器	2u. 非放大型, mV/V 输出
压力接口	5d. 7/16-20 UNF 外螺纹 5p. M12 x 1.5 外螺纹
电气端子	6a. Bendix PTIH-10-6P (或等同物) 插脚 6 (最高 250°F) 6e. 整体电缆: 特氟隆 (-65°F 至 475°F) 6h. 整体电缆: 硅酮聚氯乙烯 (-65°F 至 300°F) 6i. 整体水下电缆: (最高 180°F) <sup>1</sup> 6v. Phoenix 电缆端上连接器
特殊校准标定 <sup>3</sup>	9a. 10 点 (5 上 / 5 下) 增量为 20%, 70°F 时 (表压) <sup>3</sup> 9b. 20 点 (10 上 / 10 下) 增量为 10%, 70°F 时 (表压) <sup>3</sup>
接液膜片 <sup>9</sup>	10e. Iconel X-750
冲击和振动	44a 耐冲击和振动

## A-105 型齐平膜片压力传感器

### 安装尺寸和特性



### 典型系统图



### 电线代码

电缆	电缆, 非放大型
A	(+) 激励
B	(+) 激励
C	(-) 激励
D	(-) 激励
E	(-) 输出
F	(+) 输出



### 特殊要求 (请咨询工厂)

有特殊要求吗? 是新直径电缆、不同电缆长度、防辐射、psi、输出选项、温度设置、TDES IEEE 1451.4 模块或材料? 请致电我们 021-62370237。为用户定制是我们试验和测量的业务重点。特殊输出, 电线代码和校准标定对于我们都是标准的。

## 注：

1. 选项 1c 不提供。
2. G= 绿色；B= 蓝色；W= 白色；Bl= 黑色；Br= 棕色；Y= 黄色；R= 红色；O= 桔黄色。颜色标注电缆，而编号或字母标注连接器。
3. 范围不同，供货不同。
4. 对于电缆选项，无需配套连接器。
5. 在 -29°C [-20°F] 以下或 85°C [185°F] 以上的温度不提供。
6. 所述准确度是对于所有误差的最佳拟合通过零点的直线，它包括非线性、滞后性和重复性。

## 保证

霍尼韦尔保证生产的产品不会使用有缺陷的材料和不完善的工艺。霍尼韦尔的标准产品都承诺遵守该保证，由霍尼韦尔另行注明的除外。对于质量保证细节请参考订单确认或咨询当地的销售办事处。如果产品在质量保证期间返回霍尼韦尔，霍尼韦尔将免费修复或更换被确认有缺陷的产品。

**上述内容为买方唯一的补偿方法并代替其他的明言或隐含的包括适销性和合用性保证。霍尼韦尔对衍生的，特殊的或间接的损失不承担任何责任。**

当我们通过文献和霍尼韦尔网站提供个人应用协助时，应由客户决定产品应用的适应性。

规格可能未经通知进行更改。我们相信提供在此处的信息是精确和可靠的，但不承诺对其使用负责。

### 警告

#### 人身伤害

- 请勿将该产品作为安全或紧急停止装置使用，或将其应用于任何可能由于产品故障导致人身伤害的场合。

**不遵守该说明可能导致死亡或严重的人身伤害**

### 警告

#### 文件误用

- 本产品手册中提供的信息仅供参考。请勿将该文件作为产品的安装指南使用。
- 完整的安装、操作和维护信息将在每个产品的说明中给出。

**不遵守该说明可能导致死亡或严重的人身伤害。**

# Honeywell