

JD 型 数字式表压力



描述：

JD 型手持式湿 / 湿差压表精度提高，持久耐用。4½ 数字显示，分辨率提高，精准度为 0.2 %，这些特征使它成为校正压力测量装备的卓越的转换基准器。JD 型坚固耐用，其数据更新速度为 3 次 / 秒，可捕捉高 / 低压值。JD 型为不锈钢结构，无移动零件，极少需要重新校准，出色的过压承受能力。

每个单元都有膜面，带有凸起的按钮和安装操作的触觉反馈功能。高档、低档以及清除键都位于前膜面上，操作方便。每个单元的零点调整和零点偏置 / 皮重功能都是标配。校准与安装参数储存在内存芯片中以保护断电的时候遭受损失。未经授权的设置与校准可被内部安全系统锁住。

特性：

- 范围 1 psi 至 10000 psi 差压
- 现场可选测量单位
- 4mA 至 20mA(2 线制) 或 0Vdc 至 5Vdc 模拟输出 (可选)
- 两个可编程的限制器和继电器 (可选)
- 带有微处理器内存的高和低探测器
- 准确度为 0.2% 满量程
- NEMA 4 (可选)
- NIST 声明
- 有自动关机的 on/off 开关
- LCD 数字 4½ 显示 -12.7 mm [0.5 in] 高
- 符合 CE 认证，具体型号请咨询工厂

技术规格

非线性性和滞后性	0.2% 满量程 (高于试验表准确度)
压力范围, Opsi 至	1, 5, 5, 10, 15, 25, 50, 75, 100, 150, 200, 300, 500, 750, 1000, 1500, 2000, 3000, 5000, 7500, 10000 psid
高和低捕获	标准
数据更新速度	每秒 3 次
零点和量程信号调节	标准: JDB, JDE, JDX 型

环境

工作温度	-1°C 至 71°C [30°F 至 160°F]
------	----------------------------

电气

额定值	NEMA 2 (可选 NEMA 4)
供电电源, JDW 型	1 或 2 个 9V 碱性电池 (已包括)
供电电源, JDT 型	在 60Hz 时为 110Vac 适配器 (已包括)
供电电源, JDV 型	在 100mA 时为 11Vdc 至 32Vdc (包括 3ft 电缆)
供电电源, JDB 型	在 20 mA 时为 11Vdc 至 32Vdc (取决于回路电阻)
供电电源, JDE 型	在 100mA 时为 11Vdc 至 32Vdc
供电电源, JDR 型	在 100mA 时为 11Vdc 至 32Vdc
供电电源, JDX 型	在 100mA 时为 11Vdc 至 32Vdc
电气连接	3ft 电缆 (标准): JDB, JDE, JDR, JDX, JDV 型

机械

直径	93.98mm [3.7 in]
显示器	LCD 数字 4½ 显示 -12.7 mm [0.5 in] 高
压力接口	范围至 750 psid 的 1/8-27 NPT 内螺纹; 范围 1000 psid 及以上的 1/4-18 NPT 内螺纹
接液膜片	不锈钢
O 形环材料	1 psid 至 750 psid-Viton 1000 psid 至 10000 psid- 特氟纶 - 涂层不锈钢
校准标定数据	存储在内存芯片上
低电池指示	JDW 型上为标准配置
限制器和继电器	JDR 和 JDX 型

附加订货代码

订货代码	附件
AD12	压力适配器 (镀锌钢), 1/8-27 NPT 外螺纹 1/4-18 NPTF 内螺纹 *
AD5	压力适配器 (镀锌钢), 1/4-18 NPT 外螺纹至 1/4-18 NPTM 外螺纹 *
AD2	压力适配器 (镀锌钢), 1/4-18 NPT 外螺纹至 7/16-20 UNF F 内螺纹 *
AD3	压力适配器 (镀锌钢), 1/4-18 NPT 外螺纹至 7/16-20 UNFM 外螺纹 *
NISTCERTS	NIST 认证 (NIST 声明以外另加)

* 可提供不锈钢

增加的技术规格

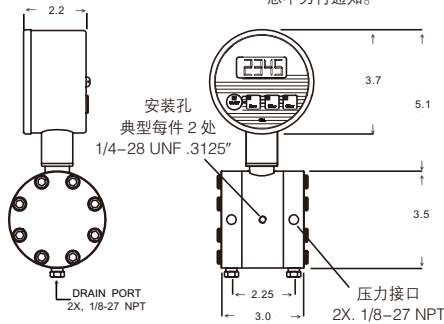
压力范围 (psi)	最大静压 (psi) ¹	最高安全过压 (psi) ²	增加显示步进
0 psi 至 1 psi	1500	1500	0.001
0 psi 至 2 psi	1500	1500	0.001
0 psi 至 5 psi	1500	1500	0.005
0 psi 至 10 psi	1500	1500	0.01
0 psi 至 15 psi	1500	1500	0.01
0 psi 至 25 psi	1500	1500	0.02
0 psi 至 50 psi	1500	1500	0.05
0 psi 至 75 psi	1500	1500	0.05
0 psi 至 100 psi	1500	1500	0.1
0 psi 至 150 psi	1500	1500	0.1
0 psi 至 200 psi	1500	1500	0.1
0 psi 至 300 psi	1500	1500	0.2
0 psi 至 500 psi	1500	1500	0.5
0 psi 至 750 psi	1500	1500	0.5
0 psi 至 1000 psi	1500	1500	1
0 psi 至 1500 psi	3500	2250	1
0 psi 至 2000 psi	4000	3000	1
0 psi 至 3000 psi	5000	4500	2
0 psi 至 5000 psi	7000	7000	5
0 psi 至 7500 psi	9500	9500	5
0 psi 至 10000 psi	12000	12000	5

¹ 压力的最大非线性压力数量可放置在直径的两侧上² 最高安全过压是不丧失准确度或永久性损坏条件下单元偶尔所能承受的压力。

JD 型：数字式表压力

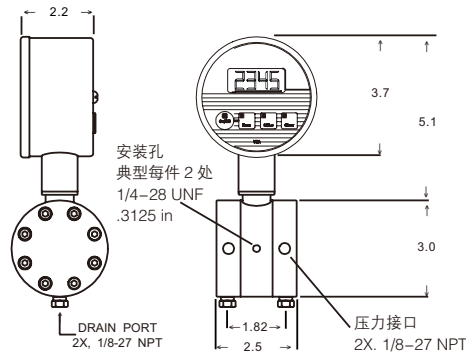
安装尺寸和特性

1 至 25 PSID

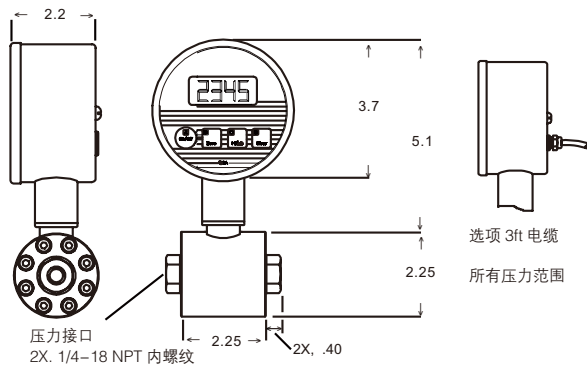


要求在设计安装或固定件之前，
申请认证的图纸。技术规格变更，
恕不另行通知。

50 至 750 PSID



1000 至 10000 PSID



仅供参考

附加订货代码

*= 例
系列 JD*

型号名称

型号有输出信号

B=4 mA 至 20 mA (2 线)

E=0 Vdc 至 5Vdc

R= 两个可编程的限制器和继电器

X=0 Vdc 至 5 Vdc 与 2 个限制器和继电器

型号无输出信号

W= 电池供电 (9V 碱性电池) *

T=110 Vac 适配器 (已包括)

V=11Vdc 至 32Vdc (3ft 电缆)

压力范围 (PSID)

1=0-1	75=0-75	1K=0-1000
2=0-2	100=0-100	1.5K=0-1500
5=0-5*	150=0-150	2K=0-2000
10=0-10	200=0-200	3K=0-3000
15=0-15	300=0-300	5K=0-5000
25=0-25	500=0-500	7.5K=0-7500
50=0-50	750=0-750	10K=0-10000

参考

D= 差压装置标定从 0psi 至正压力

侧上的正满量程值。*

作为选项可提供双向定标。

压力请向工厂咨询。

电气连接器

Z= 无电气连接器 (JDW 型 -9V 电池) *

C=3ft 电缆 (JDB, JDE, JDR, JDX 和 JDV 型)

T= 交流适配器 (JDT 型)

B= Bendix (选项 PTIH-10-6P 或等同物 (连接器单独出售))

关于提供其他电气连接器和电缆长度，请咨询工厂。

NEMA 4 结构

4=NEMA 4 (JVT 型上的不提供)

现场可选择标准的测量单位

Bar - 巴 Ft H2O = 英尺水柱

mBar - 毫巴 In H2O = 英寸水柱

kPa - 千帕 In Hg = 英寸汞柱

mPa - 毫帕 mm Hg = 毫米汞柱

对于其他没有列入的测量单位，请咨询工厂

此订货代码
只用于订购
NEMA 4
结构

注：

1. 限制器 / 继电器型在前面板上包括 2 个 LED 状态指示器和 2 个 C 型继电器（常开、通用、常闭），继电器设定为 1A 时 24Vdc/Vac，或在 1/2A 时 48Vdc/Vac。

保证

霍尼韦尔保证生产的产品不会使用有缺陷的材料和不完善的工艺。霍尼韦尔的标准产品都承诺遵守该保证，由霍尼韦尔另行注明的除外。对于质量保证细节请参考订单确认或咨询当地的销售办事处。如果产品在质量保证期间返回霍尼韦尔，霍尼韦尔将免费修复或更换被确认有缺陷的产品。

上述内容为买方唯一的补偿方法并代替其他的明言或隐含的包括适销性和合用性保证。霍尼韦尔对衍生的，特殊的或间接的损失不承担任何责任。

当我们通过文献和霍尼韦尔网站提供个人应用协助时，应由客户决定产品应用的适应性。

规格可能未经通知进行更改。我们相信提供在此处的信息是精确和可靠的，但不承诺对其使用负责。

警告

人身伤害

- 请勿将该产品作为安全或紧急停止装置使用，或将其应用于任何可能由于产品故障导致人身伤害的场合。

不遵守该说明可能导致死亡或严重的人身伤害

警告

文件误用

- 本产品手册中提供的信息仅供参考。请勿将该文件作为产品的安装指南使用。
- 完整的安装、操作和维护信息将在每个产品的说明中给出。

不遵守该说明可能导致死亡或严重的人身伤害。

Honeywell