

JP 型

3A 食品 / 药物数字式压力表



描述：

JP 系列数字式压力表精度为满量程 0.2%，使用了三叶卫生配件和高过压保护的不锈钢膜片的传感器技术。传感器提供了更高精度的完整压力范围。JP 系列，不需频繁重新校准标定，使用寿命长。符合 NEMA 4 标准，提供 EMI 和 RFI 保护。

JP 型为 4½ 数字显示器，分辨率高，一目了然。操作员不会因弄错标记或视觉上的误差而产生失误。可以标为不同工程单位的读数，如 InHg, Ft H₂O 等。JPB 型提供了 4mA 至 20mA，2 线输出。JPE 型提供了 0Vdc 至 5Vdc 输出。JPR 型有两个可编程的限制器和继电器与无模拟输出。

JPX 型提供了 0Vdc 至 5Vdc 输出与两个可编程的限制器和用于过程控制或报警指示的继电器。

JPW 型使用一个或两个 9V 碱性电池电源。JPT 型的电源是 110Vac 的。JPV 型为 11Vdc 至 32Vdc 的供电电源。

每个单元都有膜面，带有凸起的按钮和安装操作的触觉反馈功能。高档、低档以及清除键都位于前膜面上，操作方便。每个单元的零点调整和零点偏置 / 皮重功能都是标配。校准与安装参数储存在内存芯片中以保护断电的时候免受损失。未经授权的设置与校准可被内部安全系统锁住。前面板上的按钮多个一起操作也会导致指示器失灵。

特性：

- 三叶卫生配件
- 两个可编程的限制器和继电器（可选）
- 测试表压精度满量程 0.2%
- 高和低探测 - 微型微处理器
- NEMA 4
- 0.5 英寸的 4½ 数字显示
- 客户重新校准标定
- 零点偏置 / 皮重
- on/off 开关禁用特点
- 可选携带式仪器箱和面板安装环
- 两个可编程的限制器和继电器（可选）
- NIST 可追溯（可选）

JP 型 3A 食品 / 药物数字式压力表

技术规格

非线性和滞后性	0.2% 满量程 (高于测试表准确度)
压力范围, Opsi 至	1, 2, 5, 10, 20, 50, 100, 200, 500 psi
高和低捕获	标准
数据更新速度	每秒 3 次
零点和量程调节	标准; JPB、JPE 和 JPX 型

环境

工作温度	-1°C 至 71°C [30°F 至 160°F]
------	----------------------------

电气

额定值	NEMA 4
电源, JPW 型	1 个或 2 个 9V 碱性电池 (已包括)
电源, JPT 型	在 60 Hz 时为 110 Vac 适配器 (已包括)
电源, JPV 型	在 100mA 时为 11Vdc 至 32Vdc (包括 3ft 电缆)
电源, JPB 型	在 20mA 时为 11Vdc 至 32Vdc (取决于回路电阻)
电源, JPE 型	在 100mA 时为 11Vdc 至 32Vdc
电源, JPR 型	在 100mA 时为 11Vdc 至 32Vdc
电源, JPX 型	在 100mA 时为 11Vdc 至 32Vdc
电气连接	包括 3ft 电缆; JPB、JPE、JPR、JPX 和 JPV 型

机械

直径	93.98mm[3.7in]
显示器	4 1/2 LCD 数字显示 - 12.7mm[0.5in] 高
压力接口	3A 额定值卫生法兰; 1.5 in, 2.0 in, 2.5 in, 3.0 in
接液材料	不锈钢
壳体材料	不锈钢
面部膜片	触模式凸出按钮
标准标定数据	存储在内存芯片上
低电池指示标准:	JPW 型
限制器和继电器	JPR 和 JPX* 型

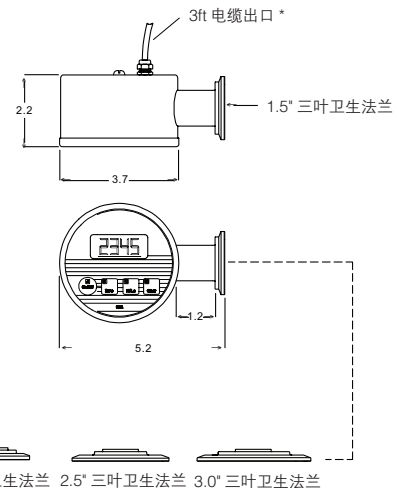
增加的技术规格

压力范围 0 至 (psi)	最高安全过压 (psi) ^{1,2}				增加 显示步进
	1.5 in 法兰直径	2.0 in 法兰直径	2.5 in 法兰直径	3.0 in 法兰直径	
1 (可选)	10	10	10	10	0.001
2 (可选)	15	15	15	15	0.002
5 (可选)	25	25	25	25	0.005
10	50	50	50	50	0.01
15	75	75	75	75	0.01
25	125	125	125	125	0.02
50	250	250	250	250	0.05
100	500	500	500	350	0.1
250	600	600	600	350	0.2
400	600	600	600	不适用	0.5
500	600	600	不适用	不适用	0.5
在 100°F 时的 最大法兰压力	600	600	600	350	

¹ 最高安全过压是不丧失准确度或永久性损坏条件下单元偶尔所能承受的压力。

² 最大压力: 法兰直径 1 1/2, 2, 2 1/2in - 在 100°F 时为 600psi, 法兰直径 3 in - 在 100°F 温度以上时为 350psi, 100°F 降低最大法兰压力。请向工厂咨询。

安装尺寸和特性



* JPB、JPE、JPR、JPX 和 JPV 型
JPW 型的电池电源无电缆

要求在设计安装或固定件之前, 请申请认证图纸。技术规格变更, 恕不另行通知。
仅供参考

订货指南

*= 例

系列 _____ JP W 250 G Z

型号名称 _____

型号与输出信号

B=4 mA 至 20 mA (2 线)

E=0 Vdc 至 5 Vdc

R= 两个可编程的限制器和继电器

X=0 Vdc 至 5 Vdc 与两个限制器和继电器

型号与无输出信号

W= 电池电源 (9V 碱性)

T=110 Vac 适配器 (已包括)

V=11Vdc 至 32Vdc (3ft 电缆)

压力范围 (PSI)

1=0-1 (可选)	15=0-15	250=0-250
2=0-2 (可选)	25=0-25	400=0-400
5=0-5 (可选)	50=0-50	500=0-500
10=0-10	100=0-100	

参考

G= 表压 (标准), 在大气压力时读数为零*

A= 绝压 (可选), 在真空压力时 (15psi 或更高) 读数为零

V= 真空压力 (可选) 标定, 单位: 英寸汞柱 (15psi 或更低)

C= 综合 (可选), 可读正和负 (真空) 压力两读数。

电气连接器

Z= 无电气连接器 (JAW 型 -9V 电池)*

C=3ft 电缆

T= 交流适配器 (JPT 型)

B= Bendix (可选) PTH-10-6P 或等同物 (连接器单独出售)

关于提供其他电气连接器和电缆长度, 请咨询工厂。

3A 卫生法兰尺寸 (H37-01):

P=1.5in (达 500psi) (不符合 3A 标准)

Q=2.0in (达 500psi)

R=2.5in (达 400psi)

S=3.0in (达 250psi)

现场可选择标准的测量单位

Bar - 巴 Ft H2O = 英尺水柱

mBar - 毫巴 In H2O = 英寸水柱

kPa - 千帕 In Hg = 英寸汞柱

mPa - 毫帕 mm Hg = 毫米汞柱

对于其他没有列入的测量单位, 请咨询工厂

注

1. 限制器 / 继电器型在前面板上包括 2 个 LED 状态指示器和 2 个 C 型继电器 (常开、通用、常闭), 继电器设定为 1A 时 24Vdc/Vac, 或在 1/2A 时 48Vdc/Vac。

保证

霍尼韦尔保证生产的产品不会使用有缺陷的材料和不完善的工艺。霍尼韦尔的标准产品都承诺遵守该保证, 由霍尼韦尔另行注明的除外。对于质量保证细节请参考订单确认或咨询当地的销售办事处。如果产品在质量保证期间返回霍尼韦尔, 霍尼韦尔将免费修复或更换被确认有缺陷的产品。

上述内容为买方唯一的补偿方法并代替其他的明言或隐含的包括适销性和合用性保证。霍尼韦尔对衍生的, 特殊的或间接的损失不承担任何责任。

当我们通过文献和霍尼韦尔网站提供个人应用协助时, 应由客户决定产品应用的适应性。

规格可能未经通知进行更改。我们相信提供在此处的信息是精确和可靠的, 但不承诺对其使用负责。

警告

人身伤害

- 请勿将该产品作为安全或紧急停止装置使用, 或将其应用于任何可能由于产品故障导致人身伤害的场合。

不遵守该说明可能导致死亡或严重的人身伤害

警告

文件误用

- 本产品手册中提供的信息仅供参考。请勿将该文件作为产品的安装指南使用。
- 完整的安装、操作和维护信息将在每个产品的说明中给出。

不遵守该说明可能导致死亡或严重的人身伤害。

Sensing and Control
Automation and Control Solutions
Honeywell
1985 Douglas Drive North
Golden Valley, MN 55422 USA
+1-815-235-6847
www.honeywell.com/sensing

008629-1-EN IL50 GLO

May 2008

Copyright © 2008 Honeywell International Inc. All rights reserved.

Honeywell