

## LC 型：数字式 力指示器



### 描述：

LC 型数字式力指示器是一种便携式测力装置。它带有 9 V 电池供电，结构紧凑，方便携带到远程场所进行力测量校准。该装置可测量的压向力高达 50000lbs。

借助其峰值捕获功能，只要按下一个按钮，即可读出力的最大值。力感应器位于远处，将电子表受损的风险降到了最低。感应器和指示器的不锈钢结构使它们能够抵抗偶尔发生于现场层的不当操作。感应器与计量器配有手柄选项。

每个单元都有膜面，带有凸起的按钮和安装操作的触觉反馈功能。高档、低档以及清除键都位于前膜面上，操作方便。每个单元的零点调整和零点偏置 / 皮重功能都是标配。校准与安装参数储存在内存芯片中以保护断电的时候遭受损失。。未经授权的设置与校准可被内部安全系统锁住。前面板上的按钮多个一起操作也会导致指示器失灵。

### 特性：

- 量程至 50000 lb
- 压向测量
- 高 / 低力峰值捕获
- 零点偏置 / 皮重
- NIST 声明
- 客户可重新校准标定
- 可选工程单位
- CE 认证
- 便携箱可选
- NEMA 4 等级可选

## LC 型：数字式力指示器

## 技术规格

可重复性	±0.2% 的满量程
量程	5 lb 至 50000 lb
高和低捕获	标准
更新速度	每秒 3 次 (10/秒可选)

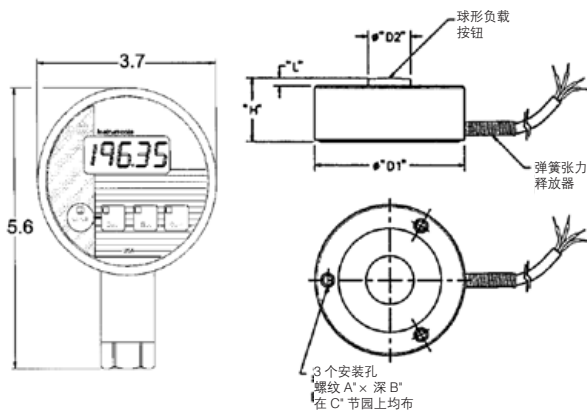
## 电气

供电电源, LKW 型	9 V 电池, 11Vdc 至 32Vdc, 100Vac
-------------	-------------------------------

## 机械

直径	93.98mm[3.7in]
显示	4 1/2 数字
壳体材料	不锈钢
传感器材料	不锈钢
零点 / 量程调节	标准
低电池指示	标准
表面隔膜	触摸式反馈
校准标定数据	储存在内存的芯片上

## 安装尺寸和特性



量程	D1"	D2"	H"	L"	A"	B"	C"
5, 10, 25, 50, 100 lbs	1.00	.21	.62	.05	#4-40 UNC	.22	.75
250, 500, 1000, 2000 lbs	1.25	.32	.39	.07	#6-32 UNC	.25	1.00
3000, 4000, 5000, 7500, 10000 lbs	1.50	.43	.63	.08	#6-32 UNC	.25	1.25
15000, 20000 lbs	2.00	.60	1.00	.12	#6-32 UNC	.25	1.625

技术规格标题可能有更改, 要安装或固定之前, 要求申请认证的设计图纸。  
仅供参考

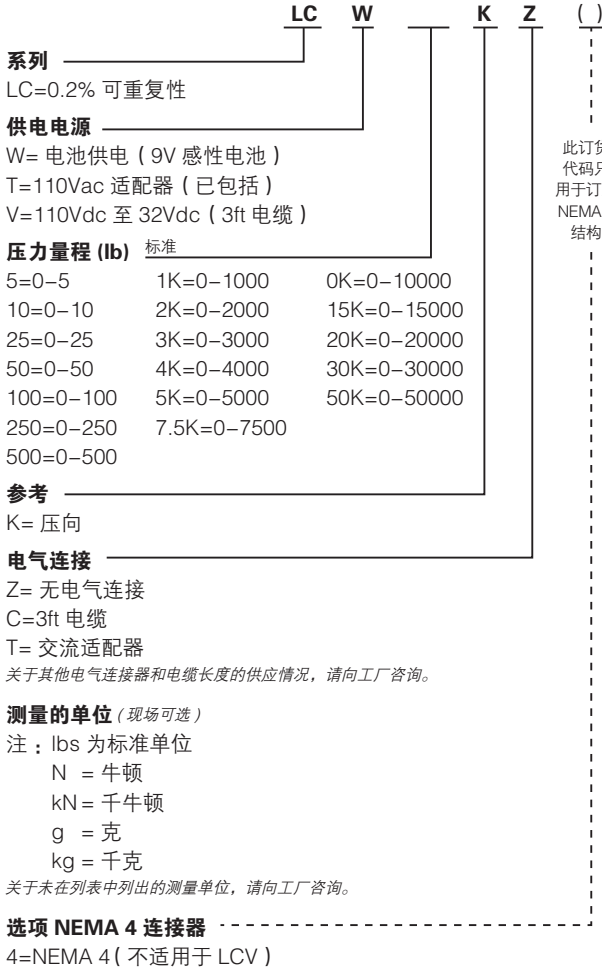
## 增加技术规格

压力量程 (psi)	增益显示步进
0 psi 至 5 psi =1	0.001
0 psi 至 5 psi =5	0.005
0 psi 至 25 psi =25	0.005
0 psi 至 50 psi =50	0.01
0 psi 至 100 psi =100	0.02
0 psi 至 250 psi =250	0.05
0 psi 至 500 psi =500	0.1
0 psi 至 1000 psi =1k	0.2
0 psi 至 2000 psi =2k	0.5
0 psi 至 3000 psi =3k	2
0 psi 至 4000 psi =4k	2
0 psi 至 5000 psi =5k	1
0 psi 至 7500 psi =7.5 k	2
0 psi 至 10000 psi =10k	2
0 psi 至 15000 psi =15k	2
0 psi 至 20000 psi =20k	2
0 psi 至 30000 psi =30k	请向工厂咨询
0 lb 至 50000 lb =50k	请向工厂咨询

## 附加订货代码

订货代码	附件
CC2	标准携带箱: 深 3 9/16 x 宽 7 13/16 x 长 8 1/2
MR2	面板安装环
NISTCERTS	NIST 认证 (NIST 声明以外另加)
HD1	手柄

## 订货指南



## 保证

霍尼韦尔保证生产的产品不会使用有缺陷的材料和不完善的工艺。霍尼韦尔的标准产品都承诺遵守该保证, 由霍尼韦尔另行注明的除外。对于质量保证细节请参考订单确认或咨询当地的销售办事处。如果产品在质量保证期间返回霍尼韦尔, 霍尼韦尔将免费修复或更换被确认有缺陷的产品。

**上述内容为买方唯一的补偿方法并代替其他的明言或隐含的包括适销性和合用性保证。霍尼韦尔对衍生的, 特殊的或间接的损失不承担任何责任。**

当我们通过文献和霍尼韦尔网站提供个人应用协助时, 应由客户决定产品应用的适应性。

规格可能未经通知进行更改。我们相信提供在此处的信息是精确和可靠的, 但不承诺对其使用负责。

### 警告

#### 人身伤害

- 请勿将该产品作为安全或紧急停止装置使用, 或其应用于任何可能由于产品故障导致人身伤害的场合。

**不遵守该说明可能导致死亡或严重的人身伤害**

### 警告

#### 文件误用

- 本产品手册中提供的信息仅供参考。请勿将该文件作为产品的安装指南使用。
- 完整的安装、操作和维护信息将在每个产品的说明中给出。

**不遵守该说明可能导致死亡或严重的人身伤害。**

# Honeywell