

## NK 型

## 便携式 LCD 显示器 / 信号调制器



### 描述：

NK 型便携式仪表的特点具有 4 1/2 全屏数字 LCD 显示，可作为远程现场操作的便携式校准或读出装置。NK 型热稳

定时间最短，分路校准标定使操作员可在现场进行快速设置。峰值 / 锁定功能可选。

### 特性：

- 应变计型 / 连电桥型传感器输入
- 4-1/2 LCD 数字显示
- 电池供电
- 模拟输出选项
- 非 RoHS

# NK 型便携式 LCD 显示器 / 信号调制器

## 技术规格

通道的数量	1
材料	深冲压铝箱

## 环境

工作温度	0 °C 至 54 °C [32 °F 至 130 °F]
储存温度	-29 °C 至 66 °C [-20 °F 至 150 °F]
要求功率	4 个“D” 电池

## 传感器接口

传感器激励	4 Vdc
输入可接受的类型	0.5 mV/V 至 4 mV/V
传感器电桥范围	350 Ω
分路校准标定按钮	有
校准标定方法	手动
电气连接器类型	PT02A-10-6S <sup>1</sup>
零点平衡	± 15 % 满量程 (最小)
噪声和波动	30 μV

## 放大器特性

可使用满量程输出	0 V 至 1 V (选项)
输出阻抗	<1 Ω (选项)
非线性	± 0.02 % 满量程 (最大)
漂移, 零点	± 5 mV (最大)
漂移, 量程	± 5 mV (最大)
稳定性, 零点	0.1 % 满量程 / 年
稳定性, 量程	0.1 % 满量程 / 年
频率响应	1000 Hz
满量程调节, 细调	± 15 % 的范围
满量程调节, 粗调	100 % 的范围
零点调节, 细调	± 15 % 的范围
零点调节, 粗调	100 % 的范围
短路保护	有

## 数字显示特性

显示字符数	4-1/2
转换 / 秒	1.5
标度	0-19999
标度方法	零点和量程
最大显示计数	19999
极性指示	有
可编程的小数点	有
显示尺寸	10.2 mm [0.4 in]
过范围指示	有
分辨率	1/20000
类型	LCD
最高灵敏度	0.1 μV/计数
峰值 / 锁定	有 (选项)

## 物理特性

重量	1.4 kg [3 lb]
----	---------------

## 供电电源

要求功率	4 “D” 电池
------	----------

## 前面板

数字显示	4-1/2 数字 LCD
环境密封	防水箱

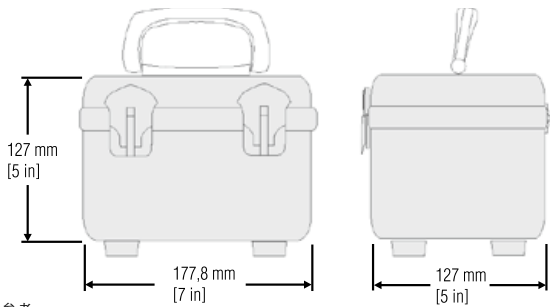
## 选项代码

	许多范围/选项的组合可通过我们的快速发运和快速跟踪制造程序供应。请访问 <a href="http://sensing.honeywell.com/TMsensor-ship">http://sensing.honeywell.com/TMsensor-ship</a> 查看最新的列表。
输入	52c. 10 mV/V 至 40 mV/V
输出	56e. 0 Vdc 至 1 Vdc
特殊的	58c. 峰值/锁定
特点	58m. 零点和量程调节按钮

## 电线代码

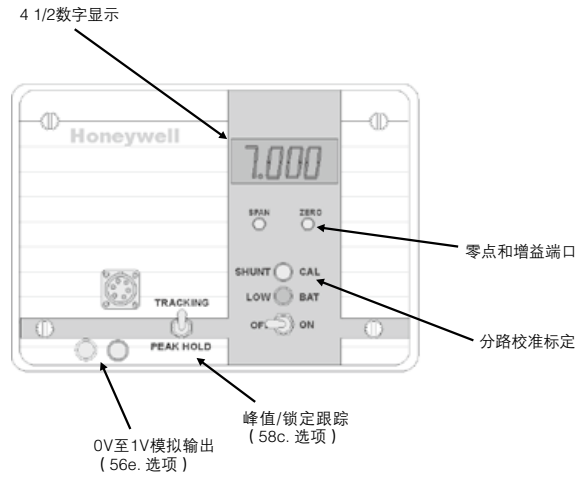
电线代码	
A	(+) 激励
B	(+) 反馈
C	(-) 激励
D	(-) 反馈
E	(-) 输入
F	(+) 输入

## 安装尺寸和特性

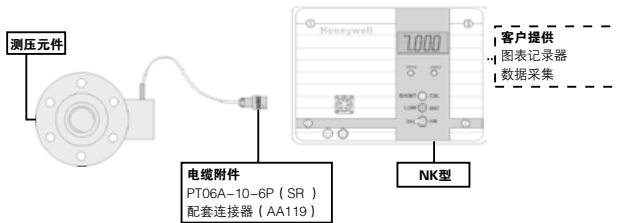


仅供参考

## 特点



## 典型系统图



## NK 型便携式 LCD 显示器 / 信号调制器

### 注

1. PT06A-10-6P (SR) 配套连接器，  
订货代码 AA119。

### 保证

霍尼韦尔保证生产的产品不会使用有缺陷的材料和不完善的工艺。霍尼韦尔的标准产品都承诺遵守该保证，由霍尼韦尔另行注明的除外。对于质量保证细节请参考订单确认或咨询当地的销售办事处。如果产品在质量保证期间返回霍尼韦尔，霍尼韦尔将免费修复或更换被确认有缺陷的产品。

**上述内容为买方唯一的补偿方法并代替其他的明言或隐含的包括适销性和合用性保证。霍尼韦尔对衍生的，特殊的或间接的损失不承担任何责任。**

当我们通过文献和霍尼韦尔网站提供个人应用协助时，应由客户决定产品应用的适应性。

规格可能未经通知进行更改。我们相信提供在此处的信息是精确和可靠的，但不承诺对其使用负责。

### ▲ 警告

#### 人身伤害

- 请勿将该产品作为安全或紧急停止装置使用，或将其应用于任何可能由于产品故障导致人身伤害的场合。

**不遵守该说明可能导致死亡或严重的人身伤害**

### ▲ 警告

#### 文件误用

- 本产品手册中提供的信息仅供参考。请勿将该文件作为产品的安装指南使用。
- 完整的安装、操作和维护信息将在每个产品的说明中给出。

**不遵守该说明可能导致死亡或严重的人身伤害。**

oneywell