

Z 型低测量范围 湿 / 湿差压传感器



描述：

Z 型低测量范围湿 / 湿差压传感器为不锈钢结构。它通过使用内部线压传感器和模拟校正电路，将线压零位偏移参数降到 0.5 % FS/1000 psi。Z 型可在 5000 psig 的范围内使用，每侧的安全过载量可达到最大额定值。由于配置了高刚性的压力传感元件，其自然共振频率得到了提高。

Z 型配备了多种标准配件，包括用于卫生清理的传统接口转换器、可选压力接口、内部放大器和电气端子。

特性：

- 0.5 psid 至 30 psid
- 可提供放大输出 mV/V (标准) , 4 mA 至 20 mA, 0 Vdc 至 5 Vdc, 或 0 Vdc 至 10 Vdc 输出
- 可选本安型 (只用于 2N 选项)¹⁰
- CE 认证¹¹
- 0.25 % FS 精度

Z 型低测量范围湿 / 湿差压传感器

技术规格

压力范围	±0.5, 1, 2, 5, 10, 15, 25, 30 psid**
准确度	±0.25% 满量程
非线性	±0.15% 满量程 (典型)
滞后性	±0.10% 满量程 (典型)
重复性	±0.05% 满量程 (典型)
输出 (标准) 0.5 psid	1.0 mV/V (标准)
输出 (标准) 1 psid 至 4 psid	1.5 mV/V (标准)
输出 (标准) 5 psid 至 30 psid	2.0 mV/V (标准)
静压	1500 psi
分辨率	无限

环境

工作温度	-1°C至 88°C [30°F至 190°F]
补偿温度	-1°C至 54°C [30°F至 130°F]
温度影响, 零点	±0.5 % 满量程 /100°F
温度影响, 量程	±0.5 % 读数 /100°F

电气

应变计类型	粘贴式箔片型
激励 (校准标定)	10 Vdc
激励 (可接受的)	达 10 Vdc 或 ac
绝缘电阻	在 50 Vdc 时, 最大 5000 mΩ
电桥电阻	350 Ω (标准)
分路校准标定数据	已包括
电气端子 (标准)	Bendix PTIH-10-6P 或等同物
匹配连接器 (未包括)	Bendix PT06A-10-6S 或等同物 (AA111)

机械

介质	所有与 316 不锈钢兼容的液体和气体
过载安全	1500 psi
压力接口	1/8-27 NPT 内螺纹 (2)
接口容积	0.4 in ³
接液部件材料	316 不锈钢
重量	3.6 kg [8 lb]
壳体材料	不锈钢

选项代码

	许多范围 / 选项的组合可通过我们的快速发运和快速跟踪制造程序供应。 请访问 http://sensing.honeywell.com/TMsensor-ship 查看最新的列表。	
压力范围 (psid)	0.5, 1, 2, 5, 10, 15, 25, 30	
温度补偿	1b. 30°F 至 130°F 1a. 60°F 至 160°F 1c. 0°F 至 185°F	1d. -20°F 至 130°F 1j. 0°C 至 50°C
内部放大器	2b. 4 线 ±5 Vdc 2c. 0 Vdc 至 5 Vdc 2j. 4 mA 至 20mA (3 线) 输出 2k. 4mA 至 20mA (2 线) 输出 ¹²	2n. (2N) 4 mA 至 20 mA (2 线) 固有安全性 ¹² 2t. 0 Vdc 至 10 Vdc 2u. 非放大型, mV/V 输出
内部放大器增强	3a. 输入 / 输出绝缘 ⁸ 3d. 远程有缓冲的分路校准标定	
压力接口 ⁵	5h. 1/8-27 NPT 内螺纹 (2) 5a. 1/4-18 NPT 内螺纹 5c. 7/16-20 UNF 内螺纹	
电气端子	6a. Bendix PTIH-10-6P (或等同物) 6 插脚 (最高 120°C)	6i. 整体水下电缆 (8 m [26 ft]) (最高 80°C) ¹ 6j. 1/2-14 导管配件与 1.5m [5ft] 的 4 导线聚氯乙烯电缆 6m. DIN 43650 6q. 铸型整体电缆: 聚亚安酯 ¹ 6t. 整体电缆带有 Heyco 弹簧应变释放器 (1.6 m [5.2 ft])
分路校准标定	8a. 精密内部电阻器 ⁶	
特殊校准标定	9a. 10 点 (5 上 / 5 下) 20% 增量, 在 20°C 时 9b. 20 点 (10 上 / 10 下) 10% 增量, 在 20°C 时	
接液膜片	10a. 316 不锈钢	
电桥类型	11a. 方形电桥 ⁶ 11b. 对称电桥 ⁶ 11c. 方形和对称电桥 ⁶	
零点和量程可调节	14a. 至端口无进出口 ⁷ 14b. 至端口有顶部进出口	
增强非线性压力	25a. 2000 psi 非线性压力 25b. 3000 psi 非线性压力 25c. 5000 psi 非线性压力 ¹	
接口	53e. 特征校准标定 ⁶ 53t. T.E.D.S.IEEE 1451.4 模块 ⁹	

内部放大器

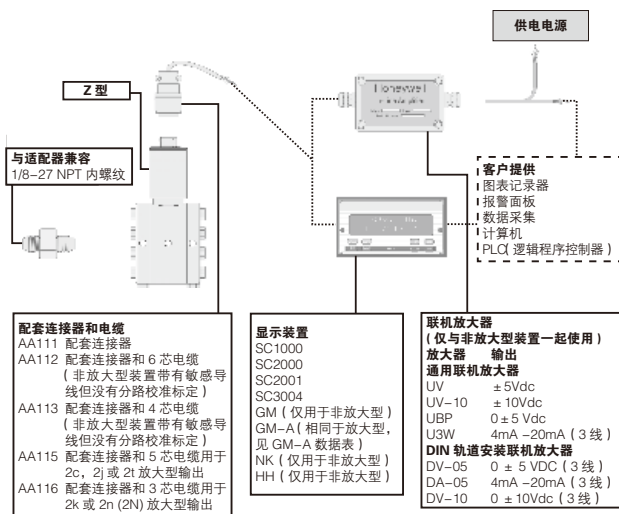
放大器 技术规格	电压输出： 选项 2b	电压输出： 选项 2c	电压输出： 选项 2t	3 线电流： 选项 2j	2 线电流： 选项 2k	本安 放大型： 选项 2n (2N) ***
输出 信号	±5V	0V 至 5V 或 ±5V, 5 mA	0V 至 10V 或 ±10V, 5 mA	4mA 至 20mA	4mA 至 20mA	4mA 至 20mA
输入 电源 (电压)	±15V 或 26Vdc 至 32Vdc	11Vdc 至 28 Vdc	15Vdc 至 28 Vdc	22 Vdc 至 32 Vdc	9 Vdc 至 32 Vdc	9Vdc 至 28Vdc
输入 电源 (电流)	45 mA	40 mA	40 mA	65mA	4mA 至 28mA	4mA 至 24 mA
频率 响应 (放大器)	3000 Hz	3000 Hz	3000 Hz	2500 Hz	300Hz	2000Hz
供电 电源抑制	60 db	60 db	60 db	60 db	60 db	60 db
工作 温度	-20°F 至 185°F	-20°F 至 185°F	-20°F 至 185°F	0°F 至 185°F	0°F 至 185°F	-20°F 至 185°F
反向 电压保护	有	有	有	有	有	有
短路 保护	瞬时	瞬时	瞬时	有	有	有
电线 代码： 连接器 (标准) ²	A (+) 供电电源 B 公共输出 C 电源返回 D (+) 输出 E 分路校正标定 1 F 分路校正标定 2	A (+) 供电电源 B 公共输出 ** C 电源返回 ** D (+) 输出 E 分路校正标定 1 F 分路校正标定 2	A (+) 供电电源 B 公共输出 ** C 电源返回 ** D (+) 输出 E 分路校正标定 1 F 分路校正标定 2	A (+) 供电电源 B 公共输出 ** C 电源返回 ** D (+) 输出 E 分路校正标定 1 F 分路校正标定 2	A (+) 供电电源 B 无连接 C 无连接 D (+) 输出 E 壳体接地 F 无连接	A (+) 供电电源 B 无连接 C 无连接 D (+) 输出 E 壳体接地 F 无连接
电线 代码： 电缆 ^{2,3,4}	R (+) 供电电源 BI 公共输出 G 电源返回 W (+) 输出 B 分路校正标定 1 Br 分路校正标定 2	R (+) 供电电源 BI 公共输出 * G 电源返回 * W (+) 输出 B 分路校正标定 1 Br 分路校正标定 2	R (+) 供电电源 BI 公共输出 * G 电源返回 * W (+) 输出 B 分路校正标定 1 Br 分路校正标定 2	R (+) 供电电源 BI* 公共输出 G* 电源返回 W (+) 输出 B 分路校正标定 1 Br 分路校正标定 2	R (+) 供电电源 BI (+) 输出 W 壳体接地	R (+) 供电电源 BI (+) 输出 W 壳体接地

* 黑色和绿色线为内部连接

** 插脚 B 和插脚 C 为内部连接

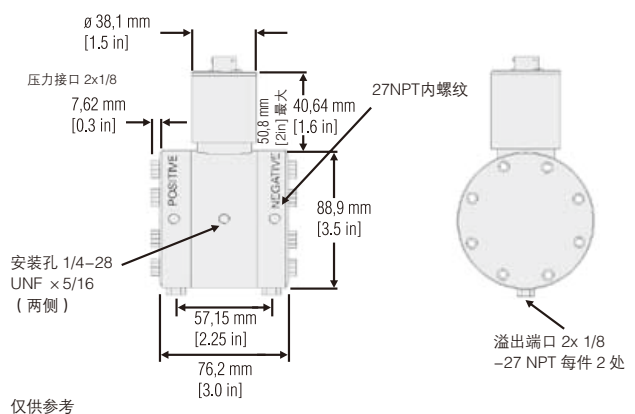
*** 有关本安批准认可参照文件 #008-0547-00 的最近更新的信息，请登陆我们网站。

典型系统图



注：对于在长距离导线应用或电磁干扰环境中，推荐使用放大大型传感器或者就近安装放大器。

安装尺寸和特性



Z 型低测量范围湿 / 湿差压传感器

范围代码

范围代码	范围
AN	± 0.5 psid
AP	± 1 psid
AR	± 2 psid
AT	± 5 psid
AV	± 10 psid
BJ	± 15 psid
BL	± 25 psid
BM	± 30 psid

注：

1. 范围不同，供货不同。
2. 带有分路校准标定 2 端子的互分路校准标定 1 端子提供 50% (非放大大型装置), 75% (4mA -20mA 3 线装置) 或 80% (电压放大大型装置) 的满量程输出, 供快速校准标定之用。带有内部放大器选项 2b, 2c, 2t 和 2j 时, 分路校准标定就成为标准的配置。
3. O= 桔黄色; Y= 黄色; B= 蓝色; Bl= 黑色; R= 红色; Br= 棕色; W= 白色; G= 绿色。颜色标注电缆, 而编号或字母标注连接器。
4. 对于电缆选项, 无需配套连接器。
5. 某些压力接口的选项可能要求轴向。
6. 只与非放大大型选项 2u 一起提供。
7. 只与放大大型选项一起提供。
8. 只与 Vdc 输出选项 2b, 2c 一起提供。
9. 放大大型 TEDS 的各种型号的可供性, 请向工厂咨询。
10. 取决于范围, 请向工厂咨询。取决于端子, 请向工厂咨询。
11. 取决于内部放大器和端子; 请向工厂咨询。
12. 要求 5000Ω 电桥。

** 选项; 压力范围还可提供等同于英寸水柱、英寸汞柱、mBar 或 kPa。

注: 除非订单另有指定, 放大大型单元具有 4mA 至 20mA 的输出, 在 0 psid 时提供 4mA, 以及在正满量程时提供 20mA 并且装置在负方向不工作。如指定可提供在负满量程时为 4mA 和在正满量程时为 20mA。所有放大器使壳体增加 2in。

保证

霍尼韦尔保证生产的产品不会使用有缺陷的材料和不完善的工艺。霍尼韦尔的标准产品都承诺遵守该保证, 由霍尼韦尔另行注明的除外。对于质量保证细节请参考订单确认或咨询当地的销售办事处。如果产品在质量保证期间返回霍尼韦尔, 霍尼韦尔将免费修复或更换被确认有缺陷的产品。

上述内容为买方唯一的补偿方法并代替其他的明言或隐含的包括适销性和合用性保证。霍尼韦尔对衍生的, 特殊的或间接的损失不承担任何责任。

当我们通过文献和霍尼韦尔网站提供个人应用协助时, 应由客户决定产品应用的适应性。

规格可能未经通知进行更改。我们相信提供在此处的信息是精确和可靠的, 但不承诺对其使用负责。

警告

人身伤害

- 请勿将该产品作为安全或紧急停止装置使用, 或将其应用于任何可能由于产品故障导致人身伤害的场合。

不遵守该说明可能导致死亡或严重的人身伤害

警告

文件误用

- 本产品手册中提供的信息仅供参考。请勿将该文件作为产品的安装指南使用。
- 完整的安装、操作和维护信息将在每个产品的说明中给出。

不遵守该说明可能导致死亡或严重的人身伤害。

Honeywell