

小型封闭式开关

E6/V6 系列




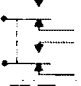
E6(侧装)和 V6(法兰安装)开关可带或不带致动器密封罩。两者均有胶粘于底壳内的复合绝缘体/密封件。用铅制垫圈密封侧装开关上的安装孔。所有侧装开关均用 6 号螺钉安

装, BZE6-2RN7 除外(它用 8 号螺钉)。卸去底壳就会露出端子, 这样方便于接线。

特点

- 侧装或法兰安装
- 瞬时或保持接触
- 接地螺钉
- 可提供(22 A)高容量
- 温度范围在 -25°F 到 +160°F (-32°C 至+71°C)
- 铸锌外壳 NEMA1
- UL 认可, 文件号为 E12252
- CSA 认证, 文件号为 LR41372
- E6 NEMA1
- V6 NEMA 1.3
- 环氧树脂填充, 符合 NEMA 1,3,4,12,13 保持等级
- 有预置引线或连接器端接的选项

电气额定值

电路	电气额定值
 单刀 双掷	A UL/CSA 额定值: 15 A, 125, 250 或 480 VAC ; 2 A, 600 VAC; 1/8 HP, 125 VAC ; 1/4 HP, 250 VAC; 1/2 A, 125 VDC ; 1/4 A, 250 VDC。
 双刀 双掷	B UL/CSA 额定值: 10 A, 125 或 250 VAC; 0.3 A, 125 VDC ; 0.15 A, 250 VDC。

订货指南

说明	电气额定值	安装	目录号	O.P. mm in.	O.F. N oz.	最大 P.T. mm in.	最小 O.T. mm in.	最大 D.T. mm in.
带有密封罩 单刀双掷	A	侧装	BZE6-2RN	43,66±0,76 1.719±0.030	2,50- 6,67	1,98 .078	5,56 .219	0,05 .002
		法兰安装	BZV6-2RN	69,09±1,52 2.720±0.060	9-24			
除8号安装螺钉外, 与BZE6-2RN同	A	侧装	BZE6-2RN7	43,66±0,76 1.719±0.030	2,50- 6,67	1,98 .078	5,56 .219	0,05 .002
带有密封罩 双刀大掷	B	侧装	DTE6-2RN	46±0,76 1.812±0.080	7,23- 16,4	2,80 .110	3,17 .125	1,53 .060
		法兰安装	STV6-2RN	71,4±0,76 2.812±0.030	26-59			
不带有密封罩 单刀双掷	A	侧装	BZE6-2RQ	38,1±0,76 1.500±0.030	2,50- 3,62	0,38 .015	5,56 .219	0,05 .002
		法兰安装	BZV6-2RQ	63,5±1,14 2.500±0.045	9-13			

直柱塞致动开关



侧装, 有密封罩



侧装, 无密封罩
滚轮柱塞致动开关



侧装, 有密封罩

订货指南

说明	电气额定值	安装	目录号	O.P. mm in.	O.F. N oz.	最大 P.T. mm in.	最小 O.T. mm in.	最大 D.T. mm in.
带有密封罩, 滚轮 平行于开关长轴, 单刀双掷	A	侧装	BZE6-2RN80	56,7±1,14 2.232±0.045	2,50- 6,68	1,98 .078	5,55 .219	0,05 .002
		法兰安装	BZV6-2RN80	82,1±1,14 3.232±0.045	9-24			
带有密封罩, 滚轮 平行于开关长轴, 双刀双掷	B	侧装	DTE6-2RN80	59,6±1,0 2.345±0.040	5,56- 13,8	2,80 .110	3,17 .125	1,53 .060
不带有密封罩, 滚轮 平行于开关长轴, 单刀双掷	A	侧装	BZE6-2RQ8	49,6±1,14 1.953±0.045	2,50- 3,62	0,38 .015	5,55 .140	0,05 .002
		法兰安装	BZV6-2RQ8	75±1,52 2.953±0.060	9-13			

小型封闭式开关

E6/V6 系列

交叉滚轮柱塞执行开关



法兰安装
无密封罩

无密封罩 订货指南

说明	电气 额定值	安 装	目录号	O.P. mm in.	O.F. N oz.	P.T. mm in.	O.T. mm in.	最大 D.T. mm in.
无密封罩, 滚轮 垂直于开关的 长轴	A	侧装	BZE6-2RQ81	49.6±1.14 1.953±.045	2.50- 3.62	0.38 .015	3.55 .140	0.05 .002
		法兰安装	BZV6-2RQ81	75±1.52 2.953±.060	9-13			
单刀双掷 同上, 有封罩	A	侧装	BZE6-2RN81	56.7±1.14 2.232±.045	2.5- 6.67	1.98 .078	5.56 .219	0.05 .002
		法兰安装	BZV6-2RN81	82.1±1.14 3.232±0.45	9-24			

滚轮杠杆执行开关



法兰安装
有密封罩



侧装

单向滚轮杠杆执行开关



侧装

有密封罩

订货指南

说明	电气 额定值	安 装	目录号	O.F. N oz.	最大 P.T. mm in.	最小 O.T. mm in.	最大 D.T. mm in.
有密封罩, 现场可作水平方 向 360°调节, 垂直方向 180° 调节	单刀双掷	侧装	BZE6-2RN2	2.78- 8.37 10-30 10-20	4.78 .188	5.56 .219	0.15 .006
		法兰安装	BZV6-2RN2				
	双向双掷	侧装	DTE6-2RN2	2.78- 5.57 10-20	6.76 .266	5.56 .219	4.19 .165
		法兰安装	DTV6-2RN2				
无密封罩, 同 上调节, 除水 平可以 45°增 量调节外	单刀双掷	侧装	BZE6-2RQ2	2.78- 5.01 10-18	4.78 .188	5.56 .219	0.15 .006
		法兰安装	BZV6-2RQ2				
	双向双掷	侧装	DTE6-2RQ2	2.78- 5.57 10-20	6.76 .266	5.56 .219	4.19 .165
		法兰安装	DTV6-2RQ2				

订货指南

说明	电气 额定值	安 装	目录号	O.F. N oz.	最大 P.T. mm in.	最小 O.T. mm in.	最大 D.T. mm in.
有密封罩, 现场可作 水平方向 360°调节, 垂直方向 180°调节, 单刀双掷	A	侧装	BZE6-2RN28	2.22- 5.57 8-20	5.95 .234	5.56 .219	0.15 .006
		法兰 安装	BZV6-2RN28				

力较小的控制杆杠杆

使用时控制杆或与开关成一行或者切断。



法兰安装
无密封罩

订货指南

说明	电气 额定值	安 装	目录号	O.F. N oz.	最大 P.T. mm in.	最小 O.T. mm in.	最大 D.T. mm in.
无密封罩, 现场可作水 平方向 360°调节以 45° 增量以及垂直方向 250°调节, 单刀双掷	A	侧装	BZE6-2RN28	0.55- 1.39 2-5	18.24 .718	21.2 .838	5.82 .229
		法兰安装	BZV6-2RQ62				
同上, 但带有密封罩	A	侧装	BZE6-2RN62	0.83- 1.95 3-7			
		法兰安装	BZV6-2RN62				

E6-V6 系列
手动开关

小型封闭式开关

有 1.5 英寸(38.1mm)按钮。



侧装
有密封罩

盘簧

摇摆杠杆执行开关



侧装
有密封罩

订货指南

说明	电气 额定值	安 装	目录号	O.F. N oz.	最大 P.T. mm in.	最小 O.T. mm in.	最大 D.T. mm in.
有密封罩 现场可作	A	侧装	BZE6-2RN4	2,78-	4,78	5,56	0,15
		法兰安装	BZV6-2RN4				
同上, 但无密封罩	A	侧装	BZE6-2RQ4	2,78-			
		法兰安装	BZV6-2RQ4				

订货指南

说明	电气 额定值	安 装	目录号	最大 O.F. N oz.	最大 P.T.
有密封罩, 可从任何方向动作, 除拉拔外, 单刀双掷	A	侧装	BZE6-2RN18	1,95	15°
		法兰安装	BZV6-2RN18		

保持触点(复位)开关

下面所示的开关, 在顶部或底部柱塞上的动作力释放后, 提供保持触点。

注: 这些开关的顶部柱塞比“复位”柱塞更能精确而一致地动作, 应在要求紧密保持工作特性时使用。

电气额定值

电 路	电 气 额 定 值
 单刀 双掷	C UL/CSA 额定值: L67 15 A, 125, 250 或 480 VAC ; 1/4 HP, 125 VAC ; 1/2 HP, 250 VAC ; 1/2 A, 125 VDC ; 1/4 A, 250 VDC

直柱塞执行(复位)开关



侧装
有密封罩

订货指南

说明	电气 额定值	安 装	目录号	O.P. mm in.	O.F. N oz.	最大 P.T. mm in.	最小 O.T. mm in.	最小 复位 O.F. N* oz.
无密封罩, 单刀双掷	C	侧装	BZE6-RQX2	38,1±0,76 1.500±0.30	1,66- 2,65	0,31 .012	4,75 .187	2,22 8
		法兰安装	BZV6-RQX2	63,5 ±1,1 2.500±.045	6-9.5			
有密封罩, 单刀双掷	C	侧装	BZE6-RNX1	43,66±0,76 1.718±.030	1,66- 5,57	1,98 .078	4,75 .187	1,66 8
		法兰安装	BZV6-RNX1	69,1±1,53 2.720±.060	6-20			

滚轮柱塞执行(复位)开关



侧装
无密封罩

订货指南

说明	电气 额定值	安 装	目录号	O.P. mm in.	O.F. N oz.	最大 P.T. mm in.	最小 O.T. mm in.	最小 复位 O.F. N* oz.
无密封罩, 滚轮平行于开关长轴, 单刀双掷	C	侧装	BZE6-RQ8X2	51,2±1,15 2.015±.045	1,67- 2,64 6-9.5	0,31 .012	3,56 .140	2,22 8

小型封闭式开关

E6/V6 系列

滚轮杠杆执行(复位)开关



侧装, 无密封罩

订货指南

说明	电气额定值	安装	目录号	最大 O.F. N. oz.	最大 P.T. mm in.	最小 O.T. mm in.	最小复位 O.F. N* oz.
无密封罩, 现场可作水平方向 360°调节 (以 45°增量) 以及垂直方向的 180°调节, 单刀双掷	C	侧装	BZE6-RQ2X2	2,78-5,01 10-18	4,78 .188	5,56 .219	2,22 8
		法兰安装	BZV6-RQ2X2				
有密封罩, 调节同上, 单刀双掷	C	侧装	BZE6-RN2X1	4,45-16	4,78 .188	5,56 .219	3,33-8,35
		法兰安装	BZV6-RN2X1				

备件

底壳包括外壳的下半部, 绝缘体密封件和两只螺钉。密封罩包括弹性柱塞密封件和紧固连接件。基本套包括安装用五金连接件和密封罩, 如适用的话。

导线管密封套件

套件	电缆外径(in)
2PA6	.400"-.435"
2PA16	.435"-.470"
2PA1	.530"-.570"

目录号	底壳	密封罩	基本套件	开关装置	致动器
BZE6-2RN BZV6-2RN	3PA13-E6 3PA14-V6	10PA2	1PA2*	BZ-2RQ77**	-
BZE6-2RN7	3PA13-E6	10PA2	1PA46*	BZ-2RN730**	-
BZE6-2RQ BZV6-2RQ	3PA13-E6 3PA14-V6	-	1PA1	BZ-2RQ66**	-
BZE6-2RQ8 BZV6-2RQ8	3PA13-E6 3PA14-V6	-	-	BZ-2RQ784**	-
BZE6-2RQ81 BZE6-2RQ81	3PA13-E6 3PA13-V6	-	1PA19	BZ-2RQ785**	-
BZE6-2RN80	3PA13-E6	10PA2	1PA54-BZ*	BZ-2RN784	-
BZE6-2RN2 BZV6-2RN2	3PA13-E6 3PA14-V6	10PA2	1PA13*	BZ-2RN702**	6PA2*
BZE6-2RQ2 BZV6-2RQ2	3PA13-E6 3PA14-V6	-	1PA3	BZ-2RQ68**	6PA1
BZE6-2RN28 BZV6-2RN28	3PA14-E6 3PA14-V6	10PA2	1PA13*	BZ-2RN702**	6PA16*
BZE6-2RQ62 BZV6-2RQ62	3PA13-E6 3PA14-V6	-	1PA3	BZ-2RQ68**	6PA62
BZE6-2RN62 BZV6-2RN62	3PA13-E6 3PA14-V6	10PA2	1PA13*	BZ-2RN702**	6PA140-E6*
BZE6-2RQ4 BZV6-2RQ4	3PA13-E6 3PA14-V6	-	1PA3	BZ-2RQ68**	6PA7
BZE6-RQX2 BZV6-RQX2	8PA54-E6 8PA53-V6	-	1PA1	BZ-RQX66**	-
BZE6-RNX1 BZV6-RNX1	8PA56-E6 8PA55-V6	10PA2	1PA2*	BZ-RQX167**	-
BZE6-RQ8X2	8PA54-E6	-	1PA19	BZ-RQX784**	-
BZE6-RQ2X2 BZV6-RQ2X2	8PA54-E6 8PA53-V6	-	1PA3	BZ-RQX68**	6PA1
BZE6-RN2X1 BZV6-RN2X1	8PA56-E6 8PA55-V6	10PA2	1PA13*	BZ-RNX702**	6PA2*
BZE6-2RN4 BZV6-2RN4	3PA13-E6 3PA14-V6	10PA2	1PA13*	BZ-2RN702**	6PA9*
BZE6-2RN18 BZV6-2RN18	3PA13-E6 3PA14-V6	10PA2	-	BZ-2R-A2	6PA195*
DTE6-2RN† DTV6-2RN†	3PA13-E6 3PA14-V6	10PA2	1PA2*	DT-2R-A7	8PA14
DTE6-2RN2† DTV6-2RN2†	3PA13-E6 3PA14-V6	10PA2	1PA2*	DT-2R-A7	6PA2*

*包括密封罩。

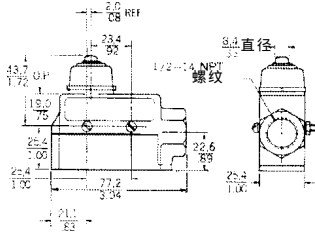
**包括基本套件。

†要更换内部柱塞, 请订购 8PA14。

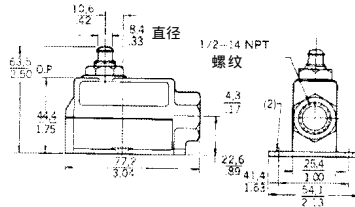
安装尺寸(仅供参考)

E6-V6 系列

直柱塞

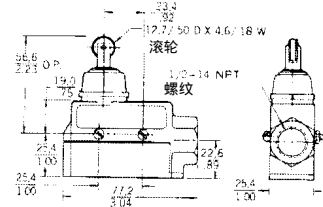


侧装
有密封罩



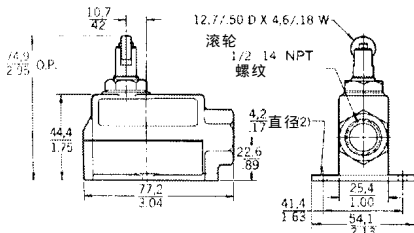
法兰安装
无密封罩

滚轮柱塞



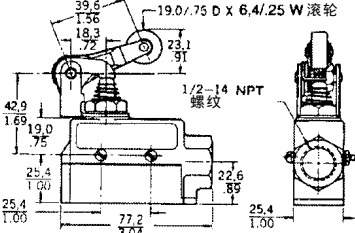
侧装
有密封罩

交叉滚轮柱塞

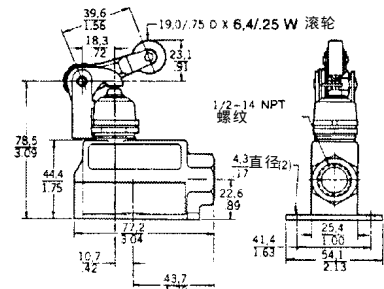


法兰安装
无密封罩

滚轮杠杆

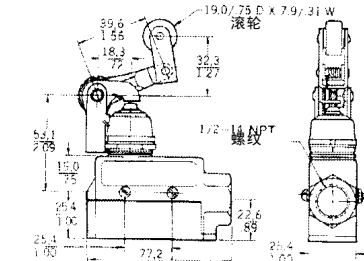


侧装
无密封罩



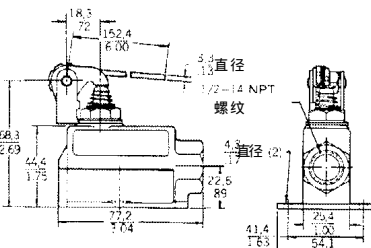
法兰安装
有密封罩

单向滚轮杠杆



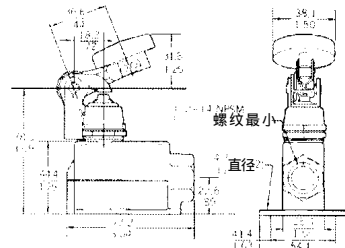
侧装
有密封罩

控制杆杠杆



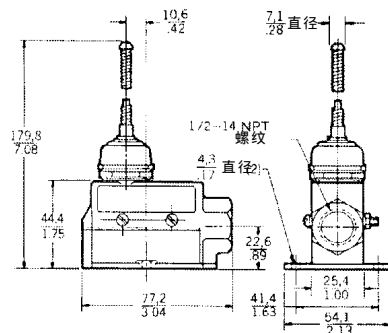
法兰安装
无密封罩

手动



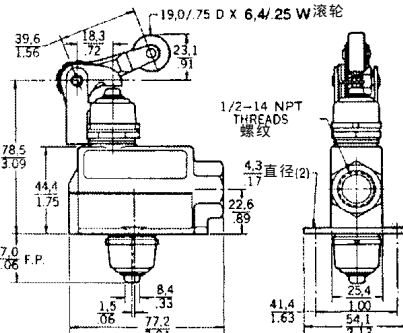
侧装
有密封罩

盘簧

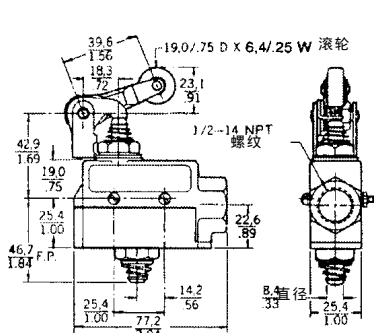


法兰安装
有密封罩

滚轮杠杆(复位)



法兰安装
有密封罩



侧装
无密封罩

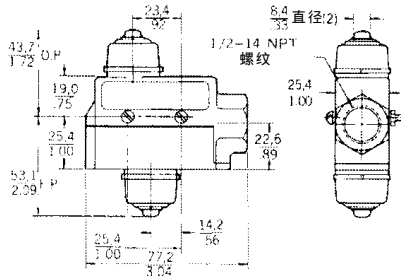
填有环氧树脂

E6/V6 系列

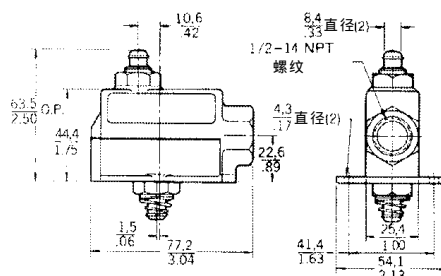
安装尺寸(续)

柱塞(复位)

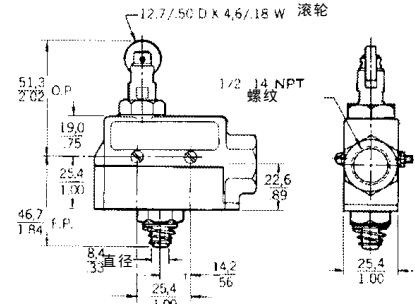
滚轮柱塞(复位)



侧装
有密封罩



法兰安装
无密封罩



侧装
无密封罩

填有环氧树脂的小型封闭式开关

填有环氧树脂的小型封闭式开关坚固结实, 经济实用, 能适应重型设备各种应用场合精密转换的需要。它是你一直在寻找的经济有效的开关。

典型的应用

- 废物压实机-移动式或固定式
- 越野施工设备
- 需精密切换的机床
- 重型机械
- 装瓶机械

为环境需要设计有

- 牢固的锌压铸外壳, 有磷酸盐密封的环氧树脂饰面

能抗严酷条件

- 开关接线空腔用环氧树脂填充
- 接线进入部位全部由制造厂密封
- 符合 NEMA1,3,4,12,13



适用于广泛的种种应用场合

- 有 7 种不同的致动型式盘簧护罩区
- 改进了密封

操作可靠

- 精密快动微动开关设置在外壳内
- 有宽广的电气和温度适用范围

安装方便, 经济

- 只用两只螺钉就可安装
- 开关用 3 ft 长的 ST00W-A 型 4 芯电缆, .41-.46"(10.4-11.7mm)预置引线
- 提供各种型号连接器

环氧树脂充填的 E6/V6 型订货指南

说明	目录号
直柱塞	BZE6-2RN-F3
直柱塞 4 引脚接头	BZE6-2RN-FR
滚轮杠杆。现场可作水平方向 360°调节以及垂直方向 225°调节	BZE6-2RN2-F3
盘簧摆动杠杆。可从任何方向动作, 除拉拔外。	BZE6-2RN18-C3*
力较小的控制杆杠杆。现场可作水平方向 360°调节以 45°增量以及垂直方向 180°的调节。	BZE6-2RN62-F3

*注: 此开关有一销钉柱塞, 其接线空腔不能用环氧树脂全部填满。它们只能在导线管的开孔处密封。