

3-轴磁传感器 HMC1043

先进资料

霍尼韦尔 HMC1043 型传感器是一种小型 3-轴表面安装的传感器序列系统，适用于低磁场磁性传感。添加了这种具有支持信号处理功能的 HMC1043 型传感器，能获得成本效益好且节省安装空间的 3-轴磁强计或定向技术方案。这超小型低成本的传感器方案易于装配，适用于高容量 OEM（原始设备制造厂）设计设备。HMC1043 型传感器的应用包括定向、导航系统、磁强测量和电流传感。



HMC1043 型传感器采用霍尼韦尔各向异性磁阻（AMR）技术，具有胜过线圈型磁传感器的优点。这款式传感器是极灵敏的低磁场、固态磁传感器，可用来测量地球磁场的方向和从数+微-gauss（高斯）到 6 gauss（高斯）的强度等级。霍尼韦尔公司的磁传感器是工业上最灵敏和最可靠的低磁场传感器之一。

霍尼韦尔公司将继续引进创新的固态磁传感器技术方案使其产品保持卓越优点和性能。它们是承诺交付的可靠性高、性能最好的产品。霍尼韦尔磁传感器解决方案向你提供真正可依靠的技术方案。

特点

- ▶ 高度不高的磁传感器（1.40 mm）
- ▶ 表面安装型 3-轴传感器
- ▶ 工作电压低（2.0V）
- ▶ 成本低
- ▶ 可提供带和卷两种封装形式
- ▶ 无引线的封装结构
- ▶ 4-臂（电阻元件）Wheatstone（惠斯登）电桥
- ▶ 磁场（量程）范围宽（+/-6 Oe）
- ▶ 拥有专利权的偏置和设置/重置（接线）条

益处（优点）

- ▶ 尺寸狭小和小型，适用于低矮型（姿态）垂直传感器的应用场合和安装，无布局定位限制
- ▶ 容易装配与高速 SMT 组件兼容
- ▶ 可与电池供电的应用场合兼容
- ▶ 设计成用于高容量、成本效益好的 OEM（原始设备制造厂）设备
- ▶ 高容量 OEM 组件
- ▶ 符合现行环保标准
- ▶ 低噪声的无源元件设计
- ▶ 传感器可用在强磁场环境中
- ▶ 偶然的磁场补偿

技术规格

特性	条件*	最小值	标准值	最大值	单位
电桥电阻元件					
供电电压	电桥电压以接地为基准	1.8	3.0	20	V
电阻	电桥电流 = 10 mA	800	1000	1500	Ω
工作温度	环境温度	-40		125	$^{\circ}\text{C}$
贮存温度	环境温度, 未加偏压	-55		150	$^{\circ}\text{C}$
湿度	在 85 $^{\circ}\text{C}$ 时进行测试			85	%
磁场范围	满量程 (FS) - 总外加磁场	-6		+6	gauss (高斯)
线性误差	最佳拟合直线 ± 1 gauss ± 3 gauss ± 6 gauss		0.1 0.5 1.8		%FS
滞后误差	± 3 gauss 范围内 3 次扫描		0.06		%FS
重复性误差	± 3 gauss 范围内 3 次扫描		0.1		%FS
电桥偏置	偏置 = (OUT+) - (OUT-) 磁场 = 设置脉冲后 0 gauss (高斯)	-1.25	± 0.5	+1.25	mV/V
灵敏度	设置/重置电流 = 0.5 A	0.8	1.0	1.2	mV/V/gauss
噪声密度	在 1 kHz 时, V 电桥 = 5 V		50		nV/sqrt Hz
分辨率	50 kHz 带宽, V 电桥 = 5 V		120		μgauss
带宽	磁信号 (下限值 = DC)		5		MHz
干扰 (磁) 场	灵敏度开始下降 使用 S/R 脉冲恢复灵敏度	20			gauss
灵敏度温度系数	$T_A = -40^{\circ}\text{C}$ 至 125°C , V 电桥 = 5 V $T_A = -40^{\circ}\text{C}$ 至 125°C , I 电桥 = 5 mA	-3000	-2700 -600	-2400	ppm/ $^{\circ}\text{C}$
电桥偏置温度系数	$T_A = -40^{\circ}\text{C}$ 至 125°C , 无设置/重置 $T_A = -40^{\circ}\text{C}$ 至 125°C , 有设置/重置		± 500 ± 10		ppm/ $^{\circ}\text{C}$
电桥电阻温度系数	V 电桥 = 5V, $T_A = -40^{\circ}\text{C}$ 至 125°C	2100	2500	2900	ppm/ $^{\circ}\text{C}$
交叉-轴影响	交叉磁场 = 1 gauss, H 外加 = ± 1 gauss		± 0.3		%FS/gauss
最大暴露磁场	不会永久影响零读数			10000	gauss
X, Y, Z 传感器正交性	X 对 Y, X 对 Z, 或 Y 对 Z 传感器			0.01 1	$^{\circ}$

*25 $^{\circ}\text{C}$ 时进行测试, 除非另有规定。

技术规格

特性	条件*	最小值	标准值	最大值	单位
----	-----	-----	-----	-----	----

设置/重置接线条

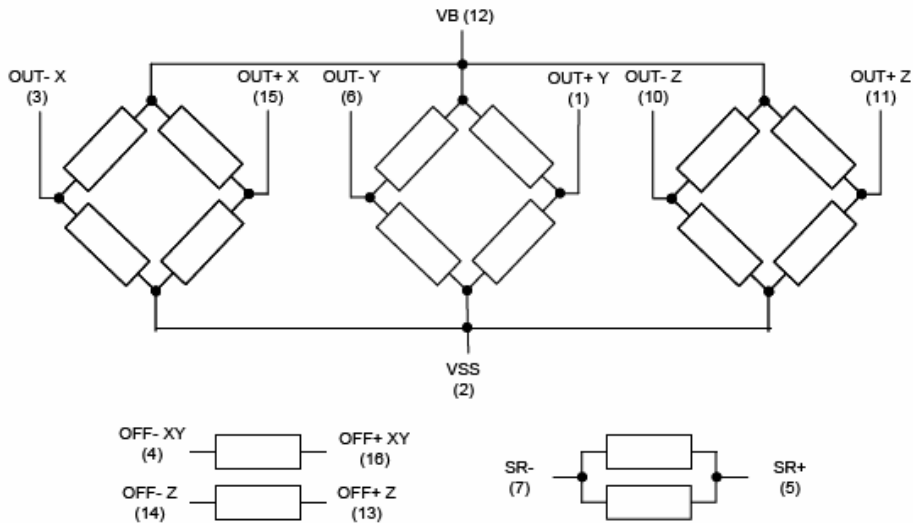
电阻	从 S/R+测量至 S/R-	1.5	2.5	3	Ω
电流	0.1%或更小的占空比 2 μ s 电流脉冲	0.8	1.0	8	A
电阻温度系数	T _A = -40°C至125°C	3300	3700	4100	ppm/°C

偏置接线条

电阻	从 OFFSET+测量至 OFFSET-	12	15	18	Ω
偏置恒量	DC 电流 在灵敏方向外加磁场		10		mA/gauss
电阻温度系数	T _A = -40°C至125°C	3500	3900	4300	ppm/°C

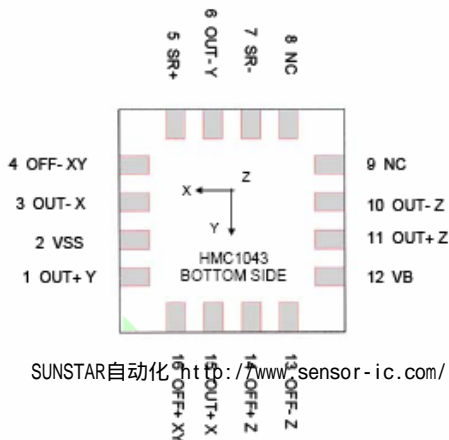
*25°C时进行测试，除非另有规定。

示意图
HMC1043



插脚配置

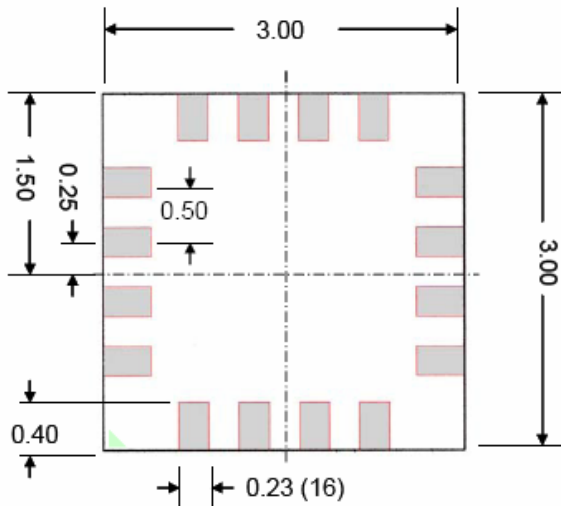
(箭头指示外加磁场方向，该外磁场在 SET (设置) 脉冲后产生一个正输出电压。)



插脚编号	功能	插脚编号	功能
1	OUT+ Y	9	NC
2	VSS	10	OUT- Z
3	OUT- X	11	OUT+ Z
4	OFF- XY	12	VB
5	SR+	13	OFF- Z
6	OUT- Y	14	OFF+ Z
7	SR-	15	OUT+ X
8	NC	16	OFF+ XY

封装外形图

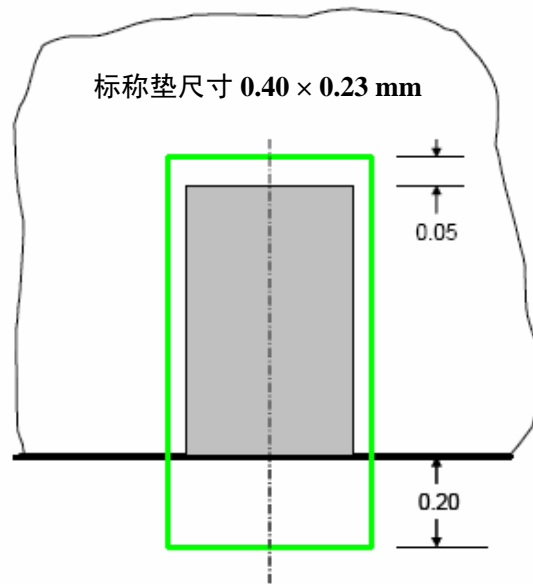
封装图 HMC1043 (16-插脚 LPCC, 尺寸单位: mm)



HMC1043 型底视图

安装考虑事项

以下推荐的是 HMC1043 型印刷电路板 (PCB) 的形状面积。



标称垫尺寸 0.65×0.28 mm

HMC1043 型上有 16 个 (支托) 垫, 每个垫以中心线 0.5 mm 间距隔开, 每边有 4 个垫。每个垫的标称尺寸为 0.23×0.40 mm, 铜表层上镀有锡。建议 HMC1043 型的 PCB 安装面积扩大到 0.28×0.65 mm, 对于 0.025 mm 的侧边, 内区增加 0.05 mm, 外区增加 0.20 mm。面积扩大使软熔装置连接方便, 并在需要测试探头时有足够的焊接触露面积。

模板设计和焊膏

对 8 个电触点支托垫建议使用 4mil（密耳）模板和 100%焊膏覆盖。在水准垫上不要涂焊膏。HMC1053L 型使用不纯净焊膏已成功通过测试。

挑选和安置

安置随机器而变，不推荐任何限制条件。

软熔和重新加工

HMC1043 型不需要任何特殊的型面设计，需具有与铅共熔焊膏和无铅焊膏的软熔相匹配的型面。霍尼韦尔推荐要遵照焊膏制造厂商的导则。HMC1043 型可以用烙铁重新加工，但必须特别小心，不要使零件玻璃纤维基底上的铜垫片过热。应使用其尖端温度不高于 315°C 的烙铁。过度的重新加工会产生同垫片脱离烙焊料的风险。

基本装置的工作

霍尼韦尔 HMC1043 型磁阻传感器是一种用于测量磁场的 Wheatstone 电桥装置。在向电桥供电时，传感器把传感轴方向的入射磁场强度转换成差动电压输出。除了电桥电路外，传感器还有两个芯片内磁耦合的（接线）条，偏置条和设置/重置条。这些（接线）条是霍尼韦尔拥有专利的功能部件，用于入射（磁）场调整和磁畴调准；从而取消了传感器周转布置定位线圈的需要。

磁阻传感器由镍铁导磁合金（坡莫合金）的薄膜组成，薄膜熔敷在硅片上并形成电阻片元件的样式。有磁场存在时，电桥电阻元件的变化致使电桥输出端之间的电压有相应的变化。

这些电阻元件排列在一起有一个公共的传感轴（按插脚引出线上的箭头所示），传感轴在传感方向的磁场增强时提供正电压变化。由于输出仅与一维轴（各向异性原则）及其量级成比例变化，因而使另外安置在正交方向上的传感器电桥可正确测量任意的磁场方向。传感器电桥组合在 2 和 3 正交轴中使传感器适用于诸如定向和磁强测量等应用。

偏置条在直流电通过它时允许用于数个操作模式，这些模式是 1) 减去（抵消）不想要的外磁场，2) 电桥偏置电压等于 0，3) 闭合回线磁场，和 4) 自动校准电桥增益。

设置/重置条可用高电流进行脉冲，具有下列优点：1) 使传感器能进行高灵敏度的测量，2) 转换电桥输出电压的极性，3) 周期性用于提高线性度，降低交叉轴效应和温度效应。

偏置条

偏置条是螺旋形金属，连接在传感器元件的传感轴上。偏置条一般测量 8Ω 电阻，对每 gauss（高斯）的入射（磁）场需要 10mA。这偏置条易控制电流可在±6 gauss 线性测量范围内抵销或增强磁场，但设计者应注意这样做时会在电路芯片上产生极大的热量。

在大多数应用场合，偏置条是不使用的，可忽略不计。设计者可留一个或两个设置条接头（Off-和 Off+）处于开路状态，或使一个连接节点接地。不要把两个偏置条接头绑扎在一起，以防短路线圈磁路。

设置/重置条

设置/重置条是另外一种螺旋形金属，它连接在传感器元件易磁化轴上，（垂直于传感器电路芯片上的传感轴）。每一设置/重置条的标称电阻为 5Ω，在重置或设置脉冲时正常需要的峰值电流为 500 mA。有些例外是，必须将设置/重置条用于周期性调节磁阻元件的磁畴，以获得最好最可靠的性能。

设置脉冲被定义为流入 S/R+条接头的正脉冲电流。调节成功的结果是磁畴对准易磁化轴正向，这样传感器电桥的极性为正斜率，且正磁场在传感轴上，从而使电桥输出接头之间的电压为正电压。

重置脉冲被定义为流入 S/R+条接头的负脉冲电流。成功的结果是磁畴对准易磁化轴反向，这样传感器电桥的极性在正磁场且在传感轴上的情况下为负斜率，从而使电桥输出接头之间的电压为负电压。

一般情况下，先发送重置脉冲，在数毫秒后接着发送设置脉冲。通过把磁畴推向完全相反的方向，以前发生的任何磁干扰很可能完全被这二重脉冲消除。对于对噪声和精度无特别重要要求的简单电路，可使用单极性脉冲电路（全是设置或全是重置）。使用这些单极性脉冲，在设置/重置脉冲电路工作时，数个脉冲在一起变得很靠拢。图 1 所示的是设置/重置条输入单极性脉冲所使用的快速和手动的脉冲电路。

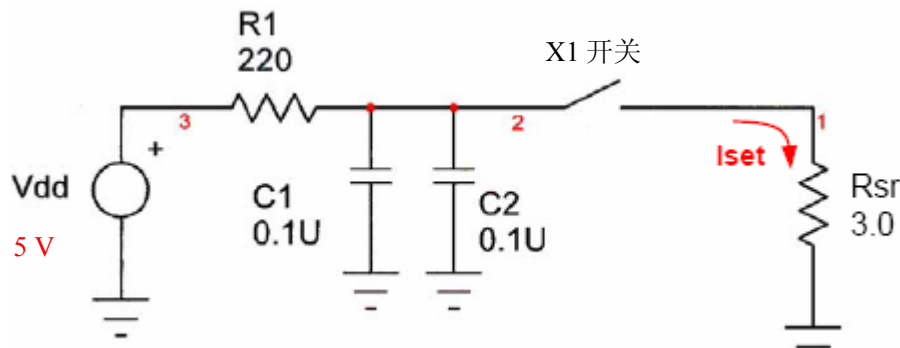


图 1
手动设置脉冲电路

订购信息

订购号	产品
HMC1043	1-轴磁传感器
HMC1043 T/R	带和卷封装, Xk 件/卷
HMC1043 绝缘带	绝缘带