

Hobbs 公司

开关用途

Hobbs 的优势是可满足您对开关的要求。我们的产品系列十分广泛，但如果您在其中找不到确实要求的产品时，Hobbs 公司可修改现有的零部件或从重新开始起步。Hobbs 公司已制造这类定制开关供下列用途如：游泳池和温泉，动力换挡变速器，防滑制动系统，挖掘机液压系统，水泵系统，牙科空气压缩机，仅略举一二。我们高度熟练的制模车间，经认证的试验室及工程技术人员可与您一起工作，从设计阶段，样品试制阶段开始直至通过试验阶段。我们的目标是快速响应和及时解决您领受的质量要求，它向您保证您将只会把“世界级产品”提供给您的客户。

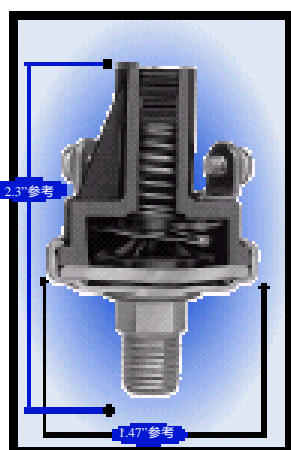


目录

- 重负荷压力和真空开关，P.3
- 持久负荷压力开关，P.4
- 持久负荷真空开关，P.6
- 持久负荷活塞开关，P.7
- 工厂设定可变差压和真空开关，P.8
- 与大气环境密封的高压极端负荷开关，P.9

5000 系列带重载压力开关持久负荷压力开关 簧片触点直接动作

5000 系列开关是专门设计用来承受持久负荷用途。此开关经工厂设定但可现场调节。其特点能与与各种液体兼容的 Kapton 膜片, 包括 Metri-Pack 连接器在内的各种密封接线端子的各端接。其卓越的设计优点是其结构耐久, 体积小及设定点稳定。



带螺纹端子的
5000 系列开关

注: 工作介质(压力开关)

压力开关设计用来与空气、机油、变速器油、喷气燃料及其它类似碳氢化合物介质一起进行工作。

压力开关标准技术规格

类型: 直接动作簧片触点
触头: 镀金银合金
设定点: 工厂设定从 0.5 至 150PSI
工作压力:
对于 0.5-24 PSI 设定点范围: 150PSI
对于 25-150 PSI 设定点范围: 250PSI
耐压试验压力: 500PSI
破裂压力: 对于 0.5-24 PSI 设定点范围: 750PSI
对于 25-150PSI 设定点范围: 1250PSI

额定值:
阻性负载: 15 A-6 VDC
8 A-12 VDC
4 A-24 VDC
感性负载: 1 A-120 VAC
0.5 A-240 VAC

膜片: 聚酰亚胺膜片
温度范围: -40°F 至 250°F
连接器: 1/8-27 NPT 外螺纹
端子: #8-32 螺钉, 1/4"插片
280 系列 Metri-Pack
线路: -单刀单掷-常开, 常闭, 1 线路可调节双回路, 或 2 线路可调节双回路。还可提供常开/常开双回路及常闭/常闭双回路。

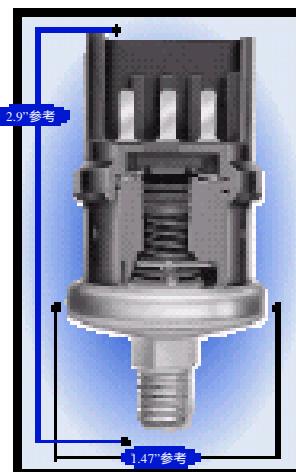
基体: 电镀钢
罩盖: 玻璃纤维加强聚酯
选项: 黄铜, 塑料或不锈钢底座;
各种底座连接器螺纹规格;
引线(封装密封的)

警告! 应用场合的适用性是用户的责任。须避免类似热集气管上方发动机顶部的极端高温和振动的安装点。(最高工作温度 250°F)。总是要使用六角扳手安装。拧转开关的任何其它部分将使保用保证失效或可能造成故障。聚酰亚胺膜片用在压力开关上, 建议不要与水一起使用。但是特氟隆膜片可供有水的应用场合。与黄铜或钢外部压力开关材料的相容性是用户的责任。

最大工作压力(PSI):
25-150 PSI 设定点: 250 最大
0.5-24 PSI 设定点: 150 最大
每当开关的使用或液体相容性有疑问时请与 Hobbs 公司工程部联系



件号 79380 真空和
压力开关护罩



带 Metri-Pack 端子
的 5000 系列开关

带标准端子的 5000 系列压力开关											
设定值	工厂设定值	线路	单回路 1 端子		单回路 2 端子		双回路 1 线路可调节 ¹		双回路 2 线路均可调 ²		
			型号		型号		型号		设定值 ³	型号	
			螺钉	插片	螺钉	插片	螺钉	插片		螺钉	插片
0.5-1 PSI ±0.3	1 PSI	常开	78630	78631	78628	78629	78711	78712	3-4 PSI ±0.5	76081	76086
		常闭	78634	78635	78632	78633					
1.1-3 PSI ±0.5	2 PSI	常开	78142	78399	76051	76056	76071	76076	5-8 PSI ±1	76582	76590
		常闭	78149	78406	76061	76066					
3.1-7 PSI ±1	4PSI	常开	78143	78400	76575	76583	76579	76587	9-24 PSI ±2	76082	76087
		常闭	78150	78407	76577	76585					
8-13 PSI ±2	10 PSI	常开	78144	78401	76576	76584	76580	76588	25-50 PSI ±3	76083	76088
		常闭	78151	78408	76578	76586					
14-24 PSI ±3	15 PSI	常开	78145	78402	76052	76057	76072	76077	51-90 PSI +5/-2	76084	76089
		常闭	78152	78409	76062	76067					
25-50 PSI ±5	35 PSI	常开	78146	78403	76053	76058	76073	76078	91-150 PSI +8/-2	76085	76090
		常闭	78153	78410	76063	76068					
51-90 PSI ±7	60 PSI	常开	78147	78404	76054	76059	76074	76079			
		常闭	78154	78411	76064	76069					
91-150 PSI ±10	100 PSI	常开	78148	78405	76055	76060	76075	76080			
		常闭	78155	78412	76065	76070					

带 Metri-Pack 端子的 5000 系列压力开关						
设定值	工厂设定	线路	单回路 (与 Packard 件号 15300027 匹配)		双回路 (与 Packard 件号 12034147 匹配)	
			型号	型号	型号	型号
1-3 PSI ±0.5	2 PSI	常开	77029	77038	3-4 PSI ±0.5	77047
		常闭	77020			
4-6 PSI ±1	5 PSI	常开	77030	77039	5-10 PSI ±1	77048
		常闭	77021			
7-12 PSI ±2	10 PSI	常开	77031	77040	11-24 PSI ±2	77049
		常闭	77022			
13-24 PSI ±3	20 PSI	常开	77032	77041	25-46 PSI ±3	77050
		常闭	77023			
25-46 PSI ±5	35 PSI	常开	77033	77042	47-76 PSI +5/-2	77051
		常闭	77024			
47-76 PSI ±6	60 PSI	常开	77034	77043	77-100 PSI +7/-2	77052
		常闭	77025			
77-100 PSI ±7	85 PSI	常开	77035	77044	101-126 PSI +9/-2	77053
		常闭	77026			
101-126 PSI ±9	115 PSI	常开	77036	77045	127-150 PSI +10/-2	77054
		常闭	77027			
127-150 PSI ±10	135 PSI	常开	77037	77046		
		常闭	77028			

注:

- 常闭电路是双回路开关的基准电路;常开电路不调节。常闭和常开电路之间期望的静区如下图所示。对要求以常开电路作为基准电路的应用场合,常闭电路是不可调的。
- 开关可调节做到:
 - 常闭电路开然后常开电路闭
 - 常闭和常开电路具有相同的设定点
 - 常开电路闭然后常闭电路开。(无静区,两电路在短时间都接通)
- 表中规定公差适用于调节开关做到常开电路闭合然后常闭电路开并适用于常闭电路。常开设定点和公差在两电路接通时要做到存在 1PSI 的最小重叠。

注 1: 期望静区 (回差)

触头设定值	静区
0.5-3 PSI	1.5 PSI
4-7 PSI	2.5 PSI
8-13 PSI	2.5 PSI
14-24 PSI	8 PSI
25-50 PSI	15 PSI
51-90 PSI	23 PSI
91-150 PSI	40 PSI

5000 重载真空开关 直接动作簧片触点

5000 系列开关专门设计用于承受持久负荷用途。此开关由工厂设定。其特点是能与多种液体兼容的氟硅橡胶膜片；包括 Metri-Pack 连接器在内的多种密封接线端子。其卓越的设计优点是结构耐久，体积小及设定点稳定。

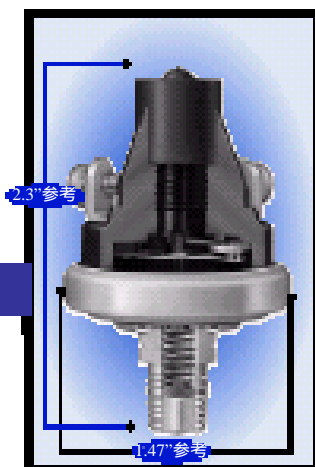
标准技术规格

类型: 直接作用簧片触点
接点: 镀金银合金
设定点: 工厂设定
真空: 1.1 至 22 英寸汞柱
工作压力: 30 英寸汞柱
 最大真空
破裂压力: 150 PSI

额定值:

阻性负载: 15 A-6 VDC
 8 A-12 VDC
 4 A-24 VDC
感性负载: 1 A-120 VAC
 0.5A-240 VAC

膜片: 氟硅合成弹性橡胶
温度范围: -40°F 至 250°F
连接器: 1/8-27 NPT 外螺纹
端子: #8-32 螺钉, 1/4" 插片, 280 系列 Metric-Pack
线路: 单刀单掷-常开, 常闭
基本: 黄铜
罩盖: 玻璃纤维加强聚酯
选项: 钢, 塑料或不锈钢底座; 各种底座连接器螺纹规格; 引线(封装和密封的)



带螺纹端子的
5000 系列开关



型号 79380 真空和压力开关护罩

5000 系列直空开关

动作点 设定值	线路	内部接地		2 端子	
		件号		件号	
		螺钉	插片	螺钉	插片
1.1-22 英寸汞柱	常开	78813XX	78814XX	77342XX	77344XX
	常闭	78815XX	78816XX	77343XX	77345XX

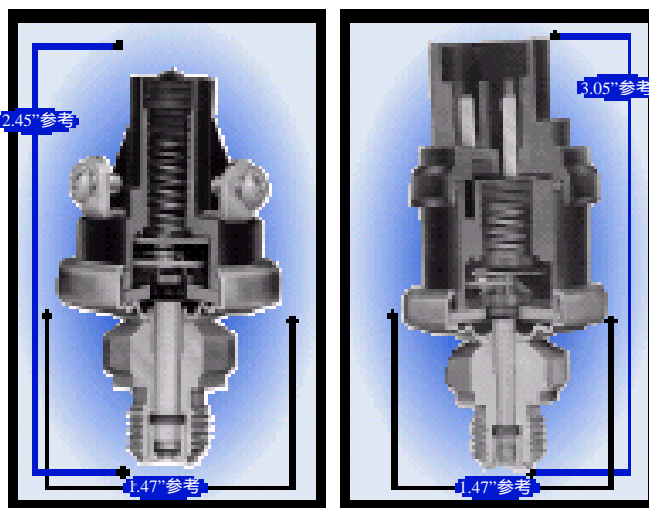
注:

1. XX 表示设定点
2. 标准设定点是 2 英寸汞柱(27 英寸水柱), 4 英寸汞柱, 6 英寸汞柱及 17 英寸汞柱

动作点设定值	允差
1.1-3 英寸汞柱(15-41 英寸水柱)	±22 英寸汞柱(3 英寸水柱)
4-8 英寸汞柱	±1 英寸汞柱
9-17 英寸汞柱	±2 英寸汞柱
18-22 英寸汞柱	±3 英寸汞柱

3. 动作点设定值允差如上

5000 系列重载柱塞开关 直接动作簧片触点



带螺钉端子的 5000
系列活塞开关

带 Metri-Pack 端子的
5000 系列活塞开关

5000 系列活塞开关专门设计供设定点要求从 200 至 1000PSI 的重载工况使用。此开关工厂设定, 具有包括 Metri-Pack 连接器在内的多种密封端子的端接。其卓越的设计优点是结构耐久, 体积小及设定点稳定。此开关提供范围广泛的多种介质相容, 使它适合许多应用场合。

标准技术规格

类型: 直接作用簧片触头
接点: 镀金银合金
设定点: 工厂设定
压力: 200-1000 PSI
工作压力: 1000PSI
耐压压力: 2000 PSI
破裂压力: 3000 PSI

额定值:

阻性负载: 15 A-6 VDC
8 A-12 VDC
4 A-24 VDC

感性负载: 1 A-120 VAC
0.5 A-240 VAC

标准密封件: 丁腈橡胶(可提供其它材料的密封件)

温度范围: -40°F 至 +250°F
连接器: 1/2-20 UNF(O 形环配件)

端子: #8-32 螺钉, 1/4" 插片,
280 系列 Metri-Pack

电路: 单刀单掷-常开, 常闭, 直流

底座: 钢

罩盖: 玻璃纤维加强聚酯

选项: 黄铜, 不锈钢底座; O 形环配件; 制动液密封件; 引线(封装和密封); 护罩 件号 79380(参阅第 4 页照片)。

带标准端子的活塞开关			单回路		双回路* 1 线路均可调	
动作点设定值范围	回差	电路	型号		型号	
			螺钉	插片	螺钉	插片
200-400	30-100	常开	79700	79701	79712	79713
		常闭	79702	79703		
401-800	40-125	常开	79704	79705	79714	79715
		常闭	79706	79707		
801-1000	50-180	常开	79708	79709	79716	79717
		常闭	79710	79711		

带 Metri-Pack 端子的 活塞开关			单回路 (匹配 Packard 件号 15300027)		双回路* 1 线路均可调 (匹配 Packard 件号 12034147)	
动作点调整范围	回差	电路	型号		型号	
200-350	30-100	常开	79718		79724	
		常闭	79719			
351-500	40-125	常开	79720		79725	
		常闭	79721			
501-750	50-150	常开	79722		79726	
		常闭	79723			

*注: 常闭电路是双回路开关的基准电路; 常开电路不调节。对于要求以常开电路作为基准电路的应用场合, 常闭电路不调节。

注: 1. 设定点 2. 启动接通增加或减少压力 3. 单刀单掷常开或常闭单刀双掷。

III 系列工厂设定点回差可调 速动、表压、负压开关

系列 III 开关也是体积小且工厂设定。其特点是采用有色金属盒和在极端温度下有出色的优秀设定点稳定性。Hobbs 公司专有速动开关还具有下列特点：低触点电阻，滑动接触作用，反应快速，镀金银触点及可调节的回差。与所有 Hobbs 开关一样，它也经过全面的抗冲击和抗振动试验。在对迟滞、快速反应和低触头电阻等至关重要的应用场合，此开关特别有价值。

压力开关标准技术规格

类型:速动开关
设定点:工厂设定
压力:1-70 PSI
工作压力:200 PSI
耐压压力:350 PSI
破裂压力:500 PSI

额定值:

阻性负载 :12 A-6 VDC
6 A-12 VDC
3 A-24 VDC
感性负载 :1A-120 VAC
0.5 A-120 VAC
干电路

膜片: 镀铜合金

温度范围:-40 至+250°F

连接器:1/8-27 PTF SAE 短外螺纹

端子:8"引线-18ga

电路: 单刀单掷-常开或常闭, 单刀双掷

基体: 黄铜

外壳: 压铸锌

选项: 银触点, 不锈钢基体, 不锈钢膜片, 银焊基体

端接: 提供 Cannon、Packard、AMP 等多种选择的引线。

连接器:

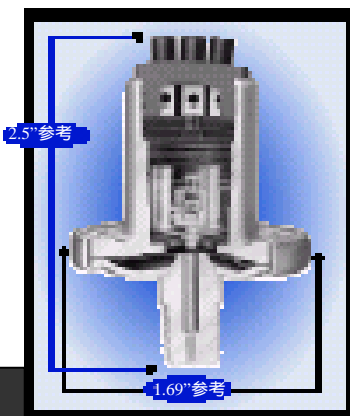
1/4"和 3/8" PTF SAE 短螺纹

1/2-20 UNF(O 形环配件)

3/8-24UNF(3/16"管)

7/16-24 UNF(1/4"管)

和公制连接器



系列 III
压力开关

(类似真空开关)

真空开关标准技术规格

类型: 速动开关
设定点:工厂设定
真空: 2 至 22 英寸汞柱
15 至 36 英寸水柱
工作压力:200 PSI
耐压压力:350 PSI
破裂压力:500 PSI

额定值:

阻性负载: 12 A-6 VDC
6 A-12 VDC
3 A-24 VDC
感性负载: 1 A-120 VAC
0.5 A-240 VAC
干电路

膜片: 硅橡胶

温度范围:-40°F 至+250°F

连接器: 1/8-27 PTF SAE 短外螺纹

端子: 8"引线-18ga

电路: 单刀单掷-常开或常闭, 单刀双掷

基体: 黄铜

外壳: 压铸锌

选项: 银触点, 不锈钢基体, 不锈钢膜片, 银焊基体, 氟硅橡胶膜片

端接: 提供 Cannon, Packard, AMP 等多种选择的引线

连接器: 1/4"和 3/8" PTF SAE 短外螺纹

1/2-20 UNF(O 形环配件)

3/8-24 UNF(3/16"管)

7/16-24 UNF(1/4"管)

和公制连接器

压力开关/工厂设定

编号	设定点范围	差压
120000	2-4 PSI	1-1.5 PSI
120001	4-12 PSI	2-6 PSI
120002	12-24 PSI	8-12 PSI
120003	24-40 PSI	10-18 PSI
120004	40-70 PSI	15-20 PSI

真空开关/工厂设定

编号	设定点范围	差压
120005	15-36 英寸汞柱	4-12 英寸水柱
120006	2-6 英寸汞柱	0.4-1 英寸水柱
120007	6-12 英寸汞柱	0.4-1 英寸水柱
120008	12-22 英寸汞柱	0.6-1.5 英寸水柱

注: 1. 设定点

2. 启动接通增加或减少压力

3. 单刀单掷常开或常闭, 单刀双掷

V 系列环境密封高压开关， 重型、快速动作

系列 V 是具有设定点达 3000PSI 的高压开关。其特点是在极端温度下有出色的设定点稳定性及范围广泛的多种介质兼容性。在所有工作条件下它具有优良响应速度。如同系列 III 一样。Hobbs 系列 V 型专有速动开关具有可调节回差，低触点电阻，滑动接触，快速反应及镀金银触头。

此开关在对迟滞、快速反应和低触点电阻等至关重要的应用场合十分理想。

标准技术规格

类型: 速动开关

设定点: 工厂设定

压力: 35-300 PSI(合成弹性橡胶膜片)
100-3000PSI(钢活塞)

工作压力: 膜片 300 PSI

活塞 3000 PSI

耐压压力: 膜片 500 PSI

活塞 5000 PSI

破裂压力: 膜片 2000 PSI

活塞 10000 PSI

额定值:

阻性负载: 12 A-6 VDC

6 A-12 VDC

3 A-24 VDC

感性负载: 1 A-120 VAC

0.5 A-240 VAC

干电路

温度范围: -40°F 至 +250°F

连接器: 膜片 1/8-27 PTF

SAE 短外螺纹

柱塞: 3/4-16 UNF(O 形环配件)

端子: 8"引线-18ga

电路: 单刀单掷-常开或常闭, 单刀双掷

基体: 电镀钢

外壳: 电镀钢

选项: 银触点

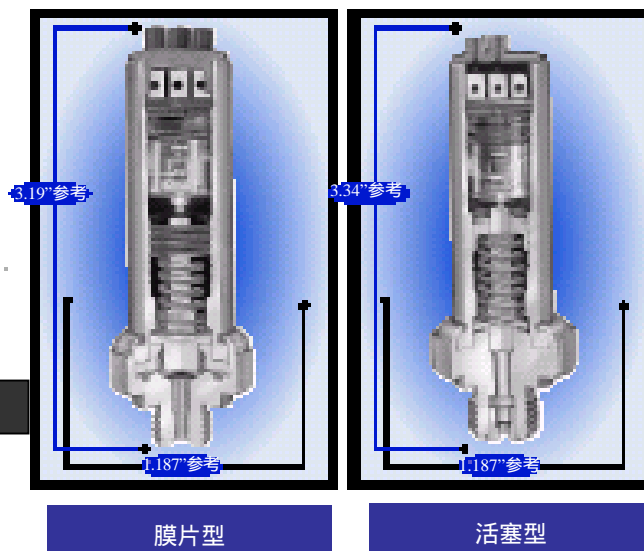
端接: 提供 Cannon, Packard, AMP 等多种选择

连接器: 1/2-20 UNF(O 形环配件)

9/16-18 UNF(O 形环配件)

M14×1.5(O 形环配件)

其它根据需求提供



膜片型

活塞型

膜片型

编号	设定点范围	差压
26900	35-50 PSI	10-15 PSI
26901	50-100 PSI	10-15 PSI
26902	100-200 PSI	10-15 PSI
26903	200-300 PSI	10-20 PSI

注: 1. 设定点

2. 启动接通增加或减少压力

3. 单刀单掷常开或常闭, 单刀双掷

活塞型

编号	设定点范围	差压
26904	100-150 PSI	35-50 PSI
26905	150-250 PSI	50-75 PSI
26906	250-500 PSI	75-100 PSI
26907	500-750 PSI	100-150 PSI
26908	750-1000 PSI	150-300 PSI
26909	1000-1250 PSI	175-350 PSI
26910	1250-1500 PSI	175-360 PSI
26911	1500-1750 PSI	220-370 PSI
26912	1750-2000 PSI	230-380 PSI
26913	2000-2250 PSI	250-390 PSI
26914	2250-2500 PSI	355-400 PSI
26915	2500-2750 PSI	370-420 PSI
26916	2750-3000 PSI	385-450 PSI

开关定义和术语

压力/真空开关-感应压力/真空变化及在达到设定点时断开或闭合电路的装置。

设定点-要求开关上电气触头断开或闭合的预定压力/真空度值。

电触点-电气响应在介质作用下开关的元件。系列 III 和系列 V 开关使用具有“自清洁”擦拭作用的速动触头。5000 和 3000 系列使用直接作用插片触头。

压力开关执行器-接收介质并最终在指定设定点驱动电触点断开或闭合的开关元件。系列 III 的执行器是镀铜合金或硅橡胶膜片。系列 V 使用合成弹性橡胶膜片或活塞执行器。5000 和 3000 系列使用聚酰亚胺膜片。

常开(单刀单掷-常开)-直至执行器通过介质造成触头闭合产生运动才传导电信号的常开开关。

常闭(单刀单掷-常闭)-直至致动器通过介质造成触头断开放产生运动才传导电信号的常闭开关。

双回路(单刀双掷)-开关含有一常开和常闭电路。

双回路(常开/常开)-开关含有 2 个常开电路。

双回路(常闭/常闭)-开关含有 2 个常闭电路

系统压力/真空-这是在开关执行器上出现的正常工作压力/真空度。为了采用正确的开关配置,此值十分重要。即使设定点可能相对较低,多数情况下开关执行器系统压力会持续承受。

耐压压力-此技术规格是开关在特定时间期限可能具有并仍保持设定点整体性的最大过压条件。

破裂压力-此技术规格是开关能承受而不致泄漏的最大过压条件。

干电路负荷-一般是指与微处理机相关的、开路电压为 .03V 或以下或电流为 40mA 或以下的非常低的电气负荷。

电阻性负荷-电压与电流同相的负荷。

感性负荷-电压引导电流的负载。

电动机负荷-在额定功率和速度时的电动机负荷。

容性负荷-电流引导电压的负荷。

回差-开启(动作)压力和闭合(释放)设定点之间的差压。这也称作“静区”。例如:设定在 150 PSI 的开关在增加压力时开启,在减压至 95 PSI 时闭合,其差压即为 55 PSI(150-95=55)。

换算系数

换算	至	乘以
<i>kPa</i>	<i>PSI</i>	.145
<i>PSI</i>	<i>kPa</i>	6.8948
<i>BARS</i>	<i>PSI</i>	14.5
<i>PSI</i>	<i>BARS</i>	.069
<i>Hg"</i>	<i>PSI</i>	.4912
<i>PSI</i>	<i>Hg"</i>	2.036
<i>H₂O"</i>	<i>PSI</i>	.03613
<i>PSI</i>	<i>H₂O"</i>	27.6778
<i>H₂O"</i>	<i>Hg"</i>	.07355
<i>Hg"</i>	<i>H₂O"</i>	13.5962
<i>C°</i>	<i>F°</i>	1.8(C°+17.78)
<i>F°</i>	<i>C°</i>	F-32÷1.8