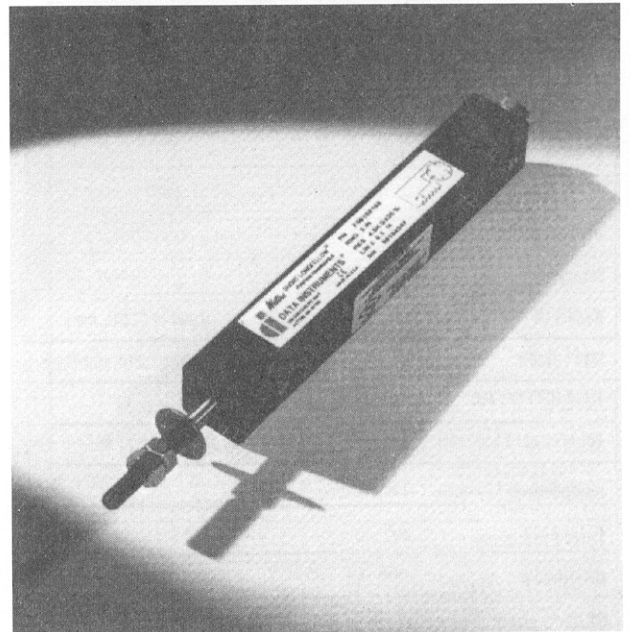


## Waters Short LongFellow · 线位移传感器

### 应用区域

- \* 注塑机械
- \* 印刷机械
- \* 肉类包装设备
- \* 钻压机
- \* 木工机械
- \* 起重机
- \* 前端装载机
- \* 刻度盘

Short Longfellow经常被用在测量线位移或高至6英寸位置，可用于多种制造和加工设备。机构的机械设计使用前端轴承、阳极氧化伸长铝外壳、不锈钢轴和稀有金属滑片以适用于恶劣的工厂环境。基于特有的MystR导电塑料薄膜，它提供高分辨率、绝对位置测量不需要额外的信号处理。



### 特征

- \* 稀有金属滑片
- \* 0.081" 厚外壳与6毫米轴
- \* 轴密封
- \* MystR 塑料元件
- \* 绝对连续测量
- \* 高性能轴承
- \* 高等级直流输出

### 优点

- \* 确保高性能、低噪声坚固的结构适用于工厂制造环境
- \* 保护内部元件免于环境影响
- \* 十亿次操作测试
- \* 上电时保证精确位置
- \* 即使在侧面加条件下也可保证寿命
- \* 和简单的控制器一起使用

**Waters SHORT LONGFELLOW · 线位移传感器 技术指标**

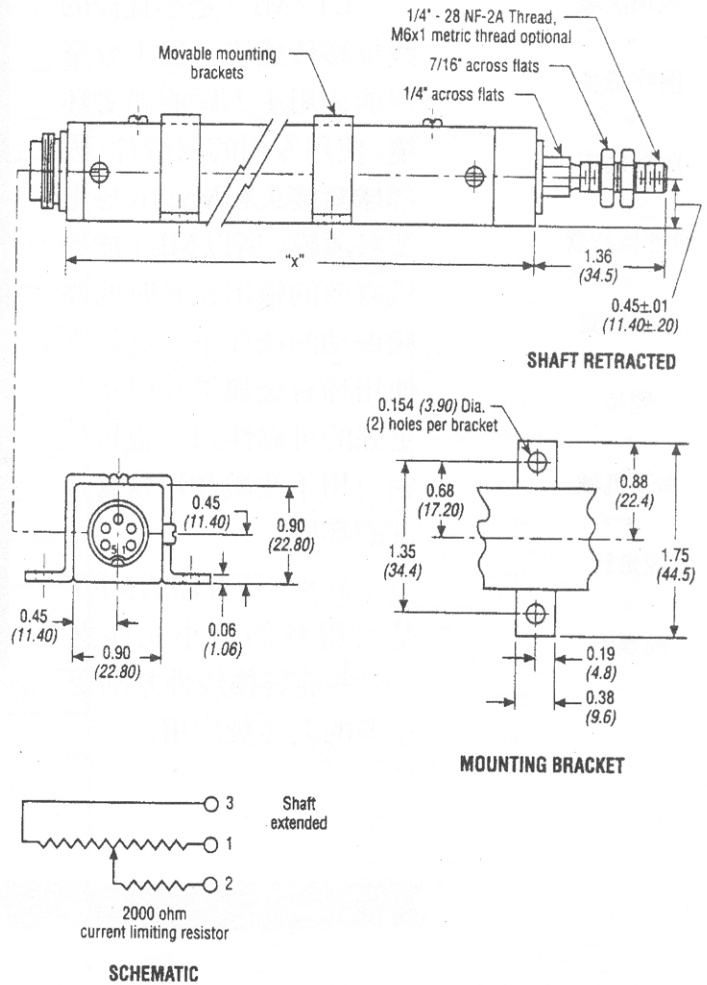
<b>机械指标</b>	
总机械行程	30.5 to 156.2mm
起始力	0.45Kg
总重量	0.12 to 0.22Kg
振动	20g rms/0.75mm 5-2KHz
冲击	50g 11 ms 半正弦
无效行程	0.025mm
寿命	十亿次抖动操作
<b>电气指标</b>	
理论电气行程	25 to 150mm
独立线性*	± 1%
总电阻	1.5K Ω /in 电气行程
电阻公差	± 20%
操作温度	-65 to 105°C
分辨率	无限
绝缘强度	1000 V rms
绝缘电阻	1000M Ω @500Vdc
额定功率	0.75 瓦 / 每英寸电气行程
建议滑片电流	<1uA
电气连接器	结合件系列 681 连接器或同等物
<b>选项**</b>	
其它电气行程	
独立线性至 ± 0.1%	
防水封装***	
拉杆端部轴承	
球窝接头组件	
其他电阻值	
其他电阻公差	

\* 理论电气行程的 5%-95%

\*\* 有最小订货量的限制

\*\*\* 起始力为 2.3Kg

**DIMENSIONS**



型号	尺寸 "X"	机械行程	电气行程	阻抗
	mm	mm	mm	Ω
SLF-25	103.0	30.5	25.00	1.5K ± 20%
SLF-50	128.0	55.9	50.00	3.0K ± 20%
SLF-75	151.0	80.0	75.00	4.5K ± 20%
SLF-100	176.0	105.4	100.00	6.0K ± 20%
SLF-150	227.0	156.2	150.00	9.0K ± 20%