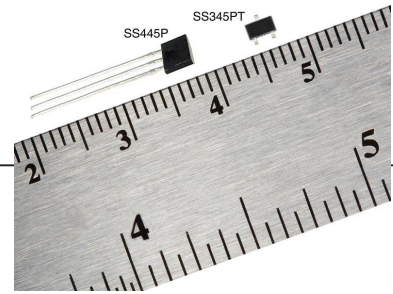


SS345PT/SS445P 系列

内置上拉电阻的单极 霍尔效应数字位置传感器集成电路



产品说明

SS345PT/SS445P 传感器集成电路是小型多功能数字式霍尔效应器件，由永磁铁或电磁铁产生的磁场控制，可响应单个北磁极 (SS345PT) 或南磁极 (SS445P)。

这些单极传感器设计用于满足各种潜在应用的需求。借助内置上拉电阻，就无需使用外部元件，从而有助于降低系统成本。这些经济型单极传感器非常适合简单、大规模、对成本要求严格的位置和运动传感应用。

特点

- 微型封装尺寸 (SS345PT)，比标准霍尔效应传感器封装 (例如 TO-92 或 SOT-89) 在 PCB 上占用的空间更小，因此可用于更小的组件中
- 卷带式包装 (SS345PT) 可实现元件的自动化安装，有助于客户降低生产成本
- 也可提供小型扁平 TO-92 封装 (SS445P)
- 使用一个北磁极 (SS345PT) 或南磁极 (SS445P) 即可进行动作，非常适用于运动控制、合盖检测和位移传感等潜在应用
- 内置上拉电阻可轻松实现与常用电子电路的连接，无需采用任何外部元件，有助于降低系统总成本
- 使用符合 RoHS 标准的材料，满足 2002/95/EC 指令的要求

2.7 到 7 Vdc 的电源电压使该器件可在低压应用中。SS345PT 尺寸非常小，占用 PCB (印刷电路板) 空间更小，可用于更小的组件。

这些传感器提供两种封装形式：SS345PT 采用微型 SOT-32 表贴封装；SS445P 采用引脚扁平 TO-92 式封装。

SS345PT 以卷带式包装形式供货 (每卷 3000 个)；SS445P 以散包装形式供货 (每包 1000 个)。

潜在应用

商业

- 家电的门或盖子的闭合检测
- 健身器材中的转速和 RPM 传感
- 在家电和软水机中的流量检测
- HVAC (采暖通风与空调) 设备中的节气门或阀门位置控制
- 打印机针头位置传感

工业

- 工业过程中的流量传感
- 机器人控制 (汽缸位置监测)
- 基于浮子的液位传感

医疗

- 医院病床和医疗设备中的位移传感器
- 便携式药物车上的药箱监测

SS345PT/SS445P 系列

内置上拉电阻的单极霍尔效应数字位置传感器集成电路

表 1: SS345PT/SS445P 规格参数 (2.7 到 7Vdc 电压, 4mA 负载, TA = -40°C 到 150°C [-40°F 到 302°F])

参数	条件	最小值	典型值	最大值	单位
触力测量范围	-40°C至150°C [-40°F至302°F]	2.7	5.0	7.0	Vdc
电源电流	< 25, Vs = 5 V, 25°C [77°F] -40°C至15°C [-40 °F至302°F]	-	5.5	-	mA
输出电流	-	-	-	4.0	mA
置位电压	G > 260	-	-	0.4	Vdc
输出漏电流	G < 25	-	-	10	μA
输出上升时间 输出下降时间	25°C [77 °F]	-	-	1.5	μs
热阻 SS345PT SS445P	-	303 303	- -	- -	°C/W
动作	-40°C至150 °C [-40°F至302°F]	55	180	280	G
释放	-40°C至150 °C [-40°F至302°F]	25	105	240	G
回差	-40°C至150 °C [-40°F至302°F]	10	75	104	G
工作温度	-	-40 [-40]	-	150 [302]	°C[°F]
存储温度	-	-55 [-67]	-	165 [329]	°C[°F]

注意:

引发传感器状态改变 (动作和释放) 所需的磁场强度与磁特征参数中的规定值相同。如需测试传感器所规定的磁特征参数, 必须将其置于均匀的磁场中。

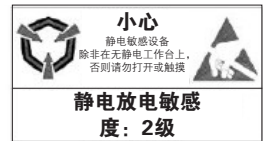


表 2: SS345PT/SS445P 最大绝对额定值 1

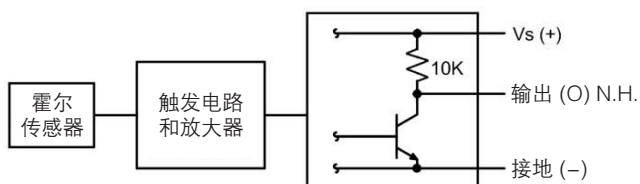
参数	最小值	典型值	最大值	单位
电源电压	-0.5	-	7.0	V
输出上施加的电压	-0.5	-	7.0	V
输出电流	-0.5	-	8.0	mA
磁通量	-	-	无限制	G

注1:

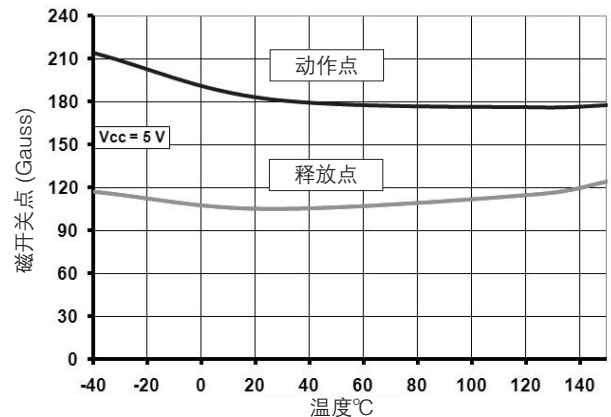
最大绝对值为器件可承受且不发生损坏的极限值。但是, 在上述建议的工作条件下接近最大限值时, 电气与机械特征参数可能无法保持, 器件也不应在最大绝对额定值条件下工作。进而利用统计方法确定平均数。故障平均周期 (MCTF) 可能会根据实际情况有所不同, 一切取决于传感器的具体应用环境。

图1:

SS345PT/SS445P灌电流输出框图

**图2:**

SS345PT/SS445P在各温度下的典型磁特征



SS345PT/SS445P 系列

内置上拉电阻的单极霍尔效应数字位置传感器集成电路

图3: SS345PT安装/卷带式包装尺寸 (仅供参考, 单位: mm/[in])

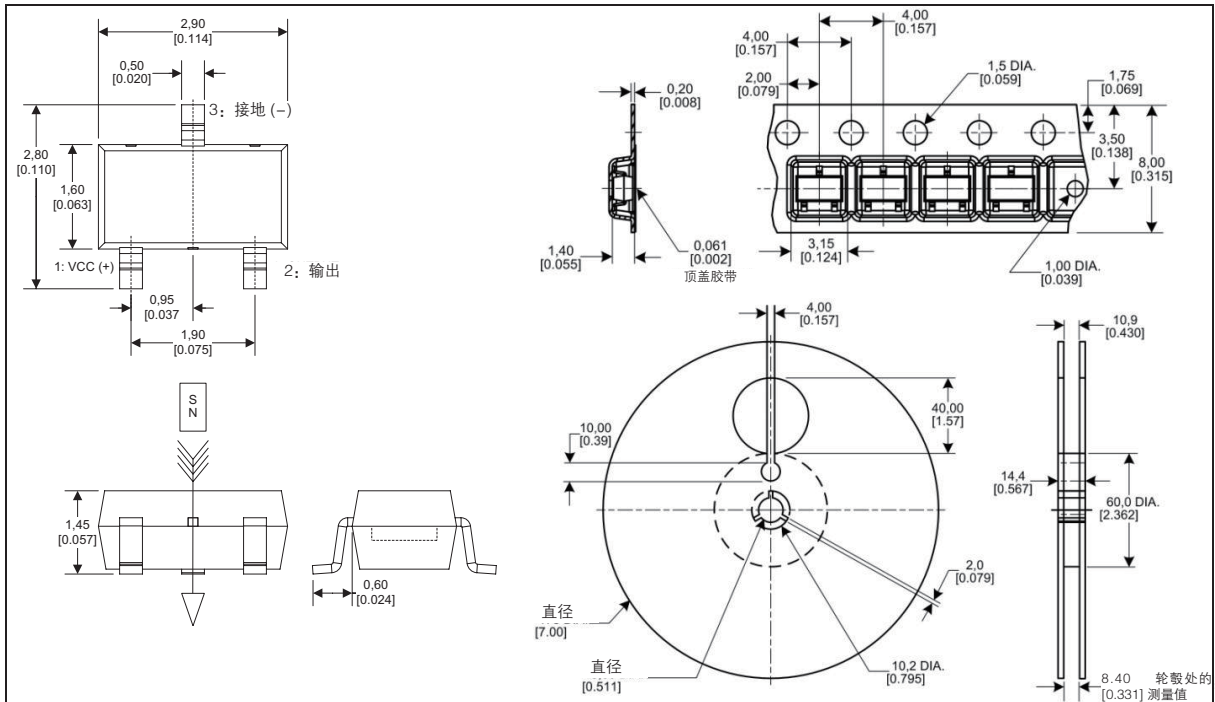
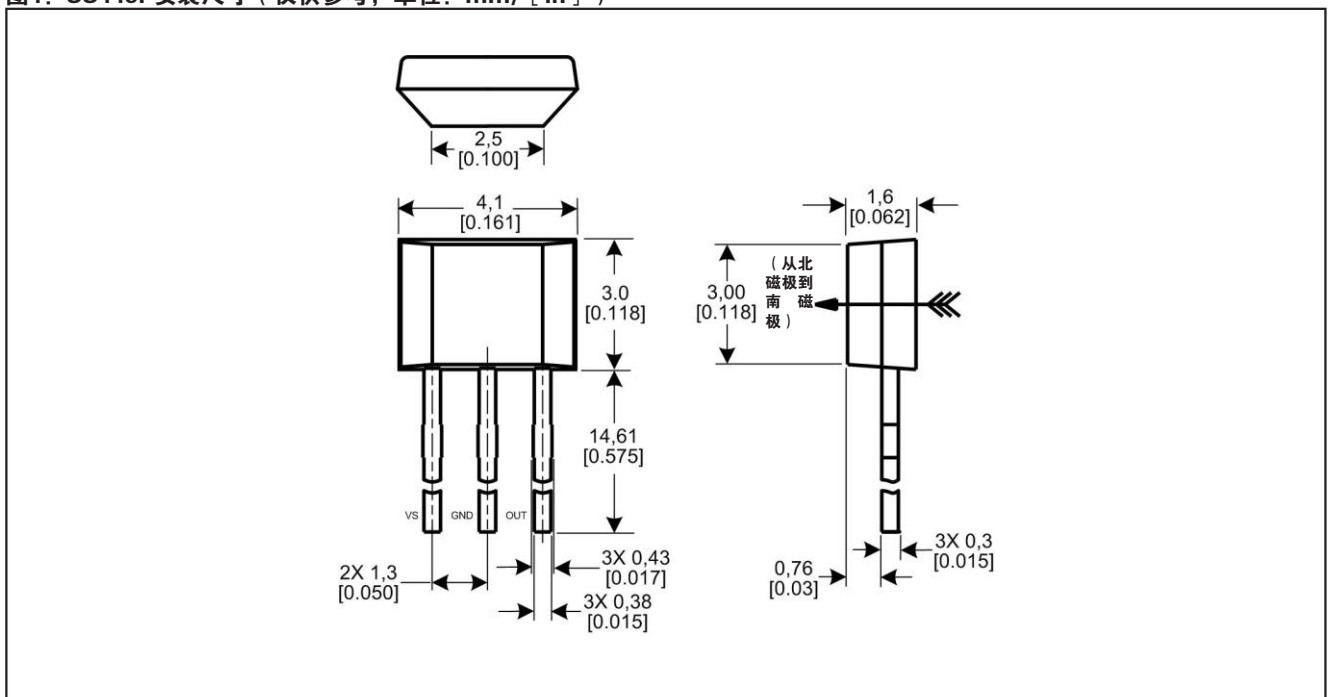


图4: SS445P安装尺寸 (仅供参考, 单位: mm/[in])



订购指南

型号	型号
SS345PT	单极, 内置上拉电阻的霍尔效应数字位置传感器集成电路, SOT-23 封装, 卷带式包装 (每卷 3000 个)
SS445PT	单极, 内置上拉电阻的霍尔效应数字位置传感器集成电路, 扁平 TO-92 封装, 散包装 (每包 1000 个)

保证 / 补偿

霍尼韦尔保证生产的产品不会使用有缺陷的材料和不完善的工艺。霍尼韦尔的标准产品都承诺遵守该保证，由霍尼韦尔另行注明的除外。对于质量保证细节请参考订单确认或咨询当地的销售办事处。如果产品在质量保证期间返回霍尼韦尔，霍尼韦尔将免费修复或更换被确认有缺陷的产品。

上述内容为买方唯一的补偿方法并代替其他的明言或隐含的包括适销性和合用性保证。霍尼韦尔对衍生的，特殊的或间接的损失不承担任何责任。

当我们通过文献和霍尼韦尔网站提供个人应用协助时，应由客户决定产品应用的适应性。

规格可能未经通知进行更改。我们相信提供在此处的信息是精确和可靠的，但不承诺对其使用负责。

警告

文件误用

- 本产品手册中提供的信息仅供参考。请勿将该文件作为产品的安装指南使用。
 - 完整的安装、操作和维护信息将在每个产品的说明中给出。
- 不遵守该说明可能导致死亡或严重的人身伤害。**

警告

生命或财产风险

- 在确保系统作为一个整体在设计上已经考虑到相关风险、确保该产品有正确的额定值、并且是按照在整个系统中使用的设计用途而安装的，决不能将该产品用于涉及严重生命或财产风险的应用。
- 不遵守该说明可能导致死亡或严重的人身伤害。**

警告

人身伤害

- 请勿将该产品作为安全或紧急停止装置使用，或将其应用于任何可能由于产品故障导致人身伤害的场合。
- 不遵守该说明可能导致死亡或严重的人身伤害**

Honeywell

敬请登陆:

<http://sensing.honeywell.com.cn/>

印刷于2014年3月
Copyright © 2014 霍尼韦尔版权所有

SUNSTAR自动化 <http://www.sensor-ic.com/> TEL: 0755-83376489 FAX:0755-83376182 E-MAIL:szss20@163.com