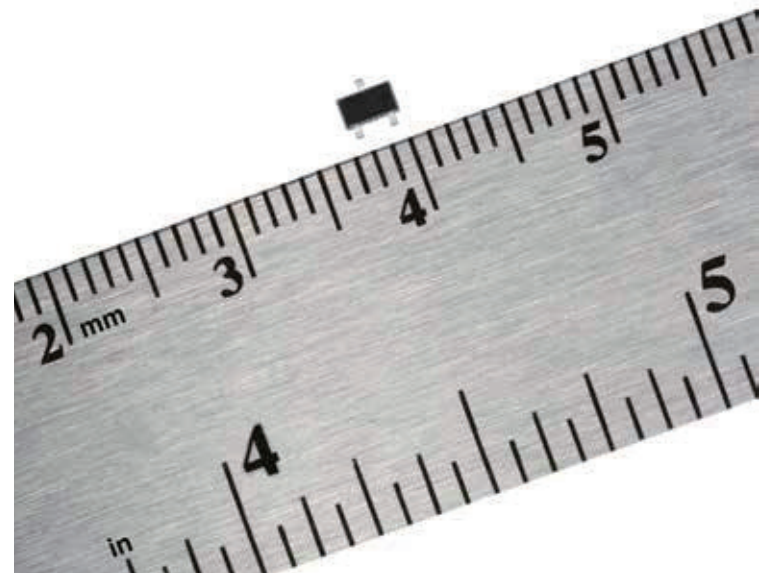




자기저항센서 나노파워 시리즈



데이터시트

자기저항센서

하니웰의 나노파워 시리즈 자기저항센서는 넓은 공극, 작은 자기장 및 낮은 전력 소모량을 필요로 하는 다양한 분야에서 활용되기 위해 설계된 초고감도 센서입니다.

나노파워 시리즈는 센서와 평행 방향으로 적용되는 N극 또는 S극에 반응합니다. 자석 극성을 확인할 필요가 없기 때문에 설치가 용이하며 시스템 비용을 절감할 수 있습니다.

본 센서 칩은 평균 전력 소모량이 매우 낮고 푸쉬풀 (push-pull) 출력을 지원하여 풀업(pull-up) 저항을 필요로 하지 않습니다.

나노파워 시리즈는 다양한 분야에 적용할 수 있도록 두 가지 자기 감도 유형으로 제공됩니다.

- **SM351LT:** 초고도 자기 감도 (일반 동작시 7G, 최대 11G) 및 매우 낮은 전류 소모 (일반 동작시 360nA)
- **SM353LT:** 매우 높은 자기 감도 (일반 동작시 14G, 최대 20G) 및 매우 낮은 전류 소모 (일반 동작시 310nA)

하니웰 자기저항센서 제품은 테이프 및 릴 (릴 당 3000 단위) 상에 제공되는 초소형 SOT-23 표면 실장 패키지를 통해 제공되어, 자동 픽앤플레이스 (pick-and-place) 구성요소 설치에 활용 가능합니다.

주요 특징

- **고감도:** 일반 동작시 7G, 최대 11G (SM351LT); 일반 동작시 14G, 최대 20G (SM353LT)
- **나노파워:** 일반 동작시 평균 전류량 360nA (SM351LT) 및 310nA (SM353LT)
- **공급 전압 범위:** 1.65 Vdc - 5.5 Vdc
- **옴니폴라 센싱:** 자석의 양극 모두 활용 가능
- **온도 범위:** 40 °C - 85 °C [-40 °F - 185 °F]
- **푸쉬 풀 출력:** 외부 푸쉬업 저항기가 필요 없음
- **비 초퍼 안정화 설계**
- **RoHS 준수 물질:** Directive 2002/95/EC
- **패키지:** SOT-23

적용 분야

산업용

- 모바일 장비(예: 휴대형 컴퓨터,스캐너)
- 수도, 전기 및 가스 검침기
- 건물 출입 통제: 배터리 운영 방식 보안 시스템에 릴 스위치 대신 사용
- 산업용 화재 탐지기

의료 분야

- 운동 장비
- 약물 주입 펌프
- 서랍 위치 감지 (예: 의료용 캐비닛)
- 의료용 침대

가전 제품

- 뚜껑, 문 및 서랍장 위치 감지
- 유체 흐름

중형 가전 제품

- 배터리 최적화 위치 센서

자기저항센서 나노 파워 시리즈

표 1A. 전기적 특성 (별다른 언급이 없을 시, $V_s = 1.65\text{ V} - 5.5\text{ V}$, $T_a = -40\text{ }^\circ\text{C} - 85\text{ }^\circ\text{C}$ [-40 °F - 185 °F], 1.8 V 및 25 °C [77 °F] 조건에서 일반 작동)

특징	조건	최소	일반	최대	단위
공급 전압 (V)	기준 접지 V_s	1.65	1.8	5.5	V
동작시 전류: SM351LT SM353LT	—	— 0.3	1 0.8	5 5	mA
동작 시간	—	—	15	—	μs
대기 모드 전류	— $V_s = 1.65\text{ V}$ $V_s = 1.8\text{ V}$ $V_s = 5.5\text{ Vdc}$	— — — —	0.2 0.16 0.2 2.6	8 0.8 1 8	μA
대기 시간	—	30	100	180	ms
평균 전류: SM351LT SM353LT	일반 동작시 사용율 0.015%	— —	360 310	6640 6350	nA
출력 전압: 저 (V_{OL}) 고 (V_{OH})	부하 전류=100 μA	0 $V_s - 0.15$	0.03 $V_s - 0.03$	0.15 V_s	V

표 1B. 전기적 특성 ($V_s = 1.8\text{ V}$, $T_a = 25\text{ }^\circ\text{C}$ [77 °F].)

특징	조건	최소	일반	최대	단위
동작시 전류: SM351LT SM353LT	—	— —	1 0.8	1.12 0.87	mA
동작 시간	—	—	15	—	μs
대기 모드 전류	—	—	0.2	0.59	μA
대기 시간	—	90	100	120	ms
평균 전류: SM351LT SM353LT	일반 동작시 사용율 0.015%	— —	350 350	620 600	nA

자기저항센서 나노 파워 시리즈

표 2. 자기적 특성 (Vs = 1.65 V - 5.5 V, Ta = -40 °C - 85 °C [-40 °F - 185 °F])

특징	최소	일반	최대	단위
SM351LT:				
작동 (양극)	3	7	11	가우스
해제 (양극)	2	5	—	
자기 이력	*	2	—	
SM353LT:				
작동 (양극)	6	14	20	가우스
해제 (양극)	3	10	—	
자기 이력	*	4	—	

*1.65 V 및 -40 °C 조건에서, 자기 이력은 0.1G에 도달 가능.

주의

스위치를 통해 상태 (동작 및 복귀)를 변경하기 위해 필요한 자기장 강도 (가우스)는 자기적 특성에서 제시된 내용과 같습니다. 특정 자기적 특성에 대해 스위치를 테스트할 경우, 스위치는 균일한 자기장내에 위치해야 합니다.

주의

자기저항센서는 차동 구역에서 인가된 자기장과 함께 동력이 제공되었을 경우, ON 또는 OFF 상태에서 초기 출력을 가질 수 있습니다. (적용된 자기장 > Brp 및 < Bop). 공급 전압이 최종 정격값에 도달한 이후 출력 전압을 안정화시키기 위해서 10 μs를 사용할 것을 권장합니다.

표 3. 최대 정격 절대값

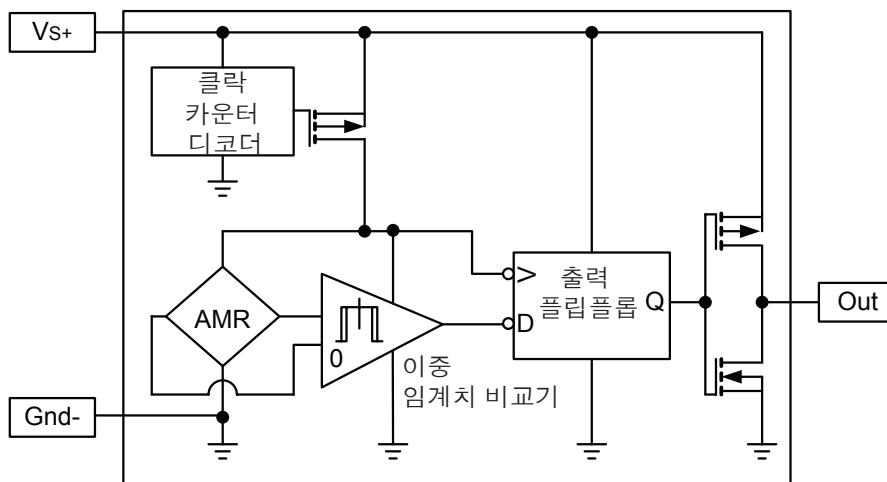
특징	조건	최소	일반	최대	단위
작동 온도	주위 온도	-40 [-40]	—	85 [185]	°C [°F]
솔더링 온도	<10 s에 적용되는 주위 온도	—	—	265 [509]	°C [°F]
공급 전압 (Vs)	—	-0.5	—	5.5	V
출력 (부하) 전력	—	—	100	150	μA

주의

최대 정격 절대값은 기기가 손상없이 견딜 수 있는 극도의 한계치를 말합니다. 그러나 (상기에 제시된 권장 작동 환경을 넘어선) 최대 한계치에 달하였을 경우, 위에 명시된 전기 및 자기적 특성이 모두 보장되는 것은 아니며 해당 기기가 최대 정격 절대값에서 반드시 동작하는 것은 아닙니다.



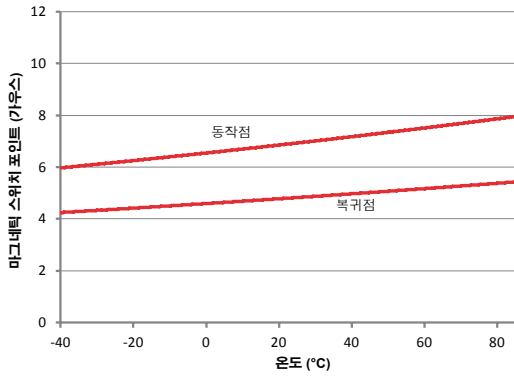
그림 1. 전기 구성도



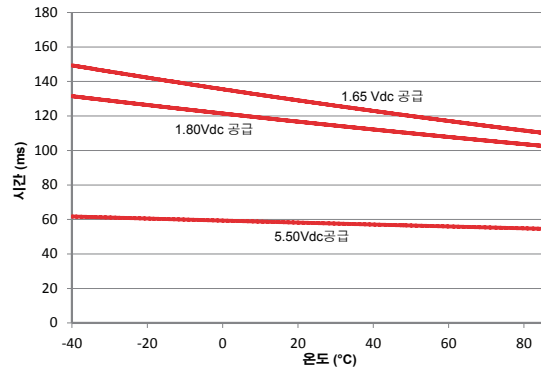
자기저항센서 나노 파워 시리즈

그림 2. SM351LT 성능 특성 곡선

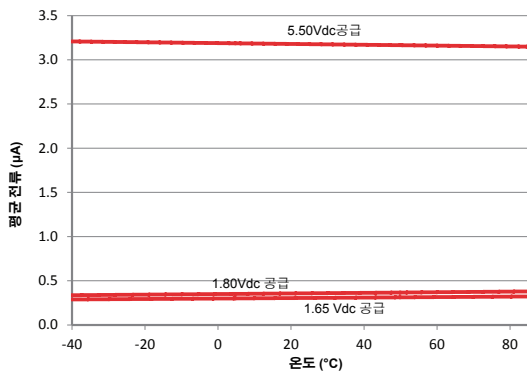
자기 성능 vs 온도 (Vs = 1.8 V)



시간 vs 온도



평균 전류 vs 온도



활성 모드 시간 vs 온도

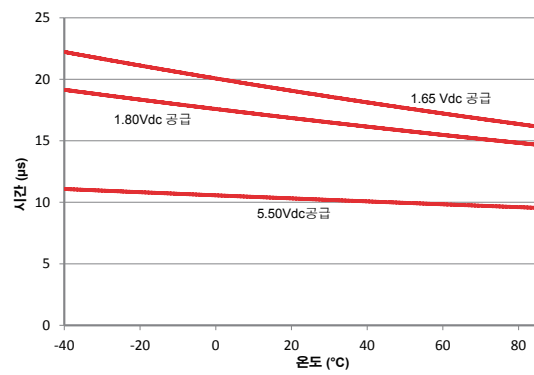
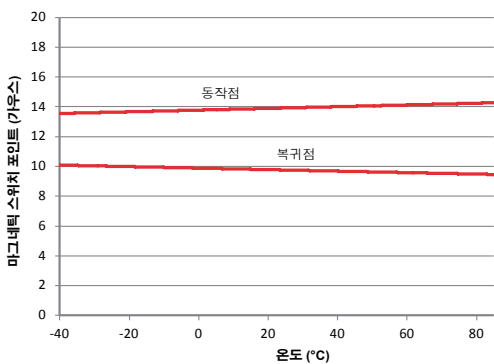
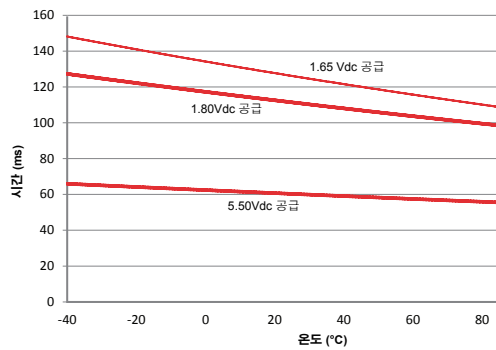


그림 3. SM353LT 성능 특성 곡선

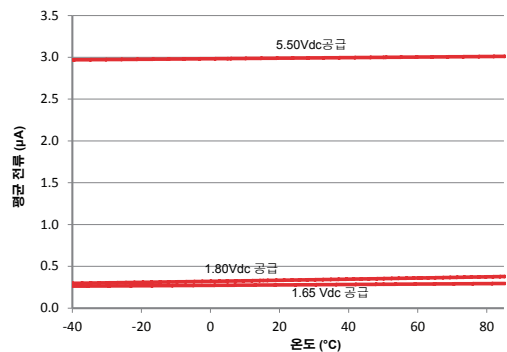
자기 성능 vs 온도 (Vs = 1.8 V)



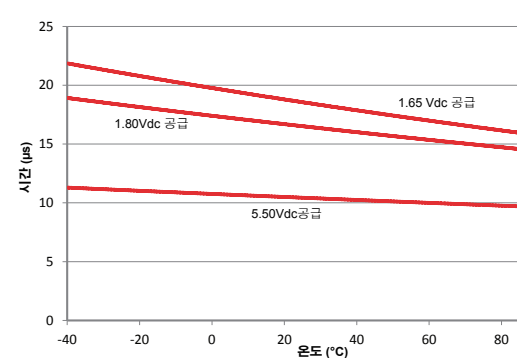
시간 vs 온도



평균 전류 vs 온도

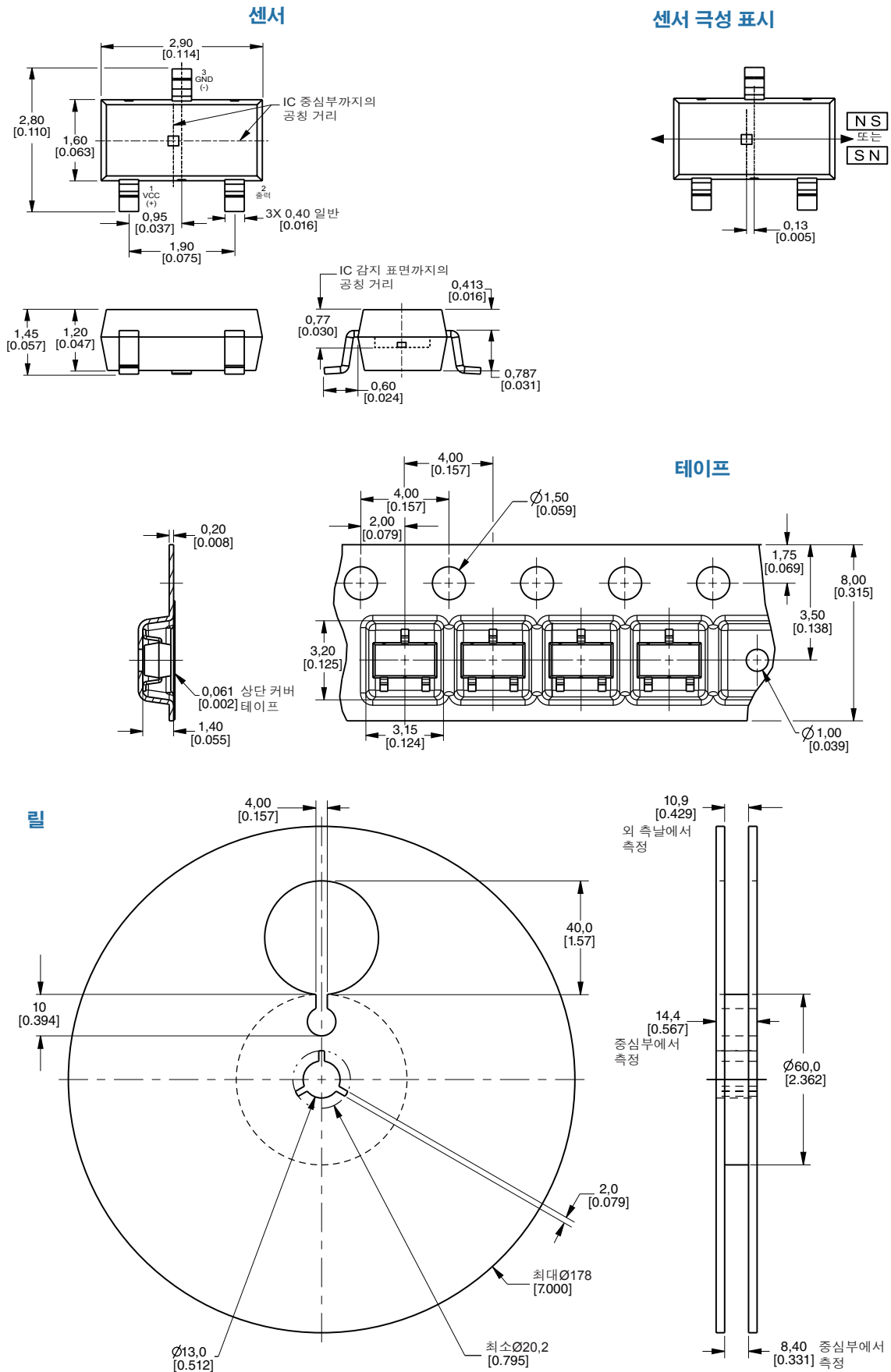


활성 모드 시간 vs 온도



자기저항센서 나노 파워 시리즈

그림 4. 마운팅 및 테이프/릴 치수 (참조용, mm[인치])



카탈로그 목록	제품 설명
SM351LT	자기저항센서, 고감도 (일반 동작시 7G), 나노 파워, SOT-23 패키지, 테이프 및 릴 패키징 (릴당 3000 단위)
SM353LT	자기저항센서, 고감도 (일반 동작시 14G), 나노 파워, SOT-23 패키지, 테이프 및 릴 패키징 (릴당 3000 단위)

추가 정보

다음 관련 자료는 sensing.honeywell.com에서 이용할 수 있습니다.

- 제품 가이드
- 제품군 가이드
- 제품 설치 지침서
- 어플리케이션 노트

⚠ 경고
신체적 상해
 본 제품을 절대 안전 또는 비상 정지 기기로 사용하거나 제품 고장 시 신체적 상해를 초래할 수 있는 곳에 적용하지 마십시오.
제시된 지침을 준수하지 않을 시 사망 또는 심각한 상해를 초래할 수 있습니다.

⚠ 경고
문서의 남용

- 본 제품 시트에 제공된 정보는 참조만을 위한 것입니다. 본 문서는 제품 설치 가이드로 사용될 수 없습니다.
- 완전한 설치, 작동 및 유지 보수에 대한 정보는 각 제품에 동봉된 지침서에 나와있습니다.

이러한 지침을 준수하지 않을 경우 사망 또는 심각한 상해를 초래할 수 있습니다.

영업점 및 서비스

하니웰은 영업소, 판매 대리인 및 대리점을 통해 고객들에게 서비스를 제공합니다. 제품 적용에 대한 지원, 제품 사양, 가격정보 또는 가까운 하니웰 대리점에 대한 정보를 원하시면, 지역 영업 사무소에 문의하시거나, 이메일 scinfo@honeywell.com로 연락 주십시오. 또는 본사 웹사이트 sensing.honeywell.com 를 방문해 주십시오.

WARRANTY/REMEDY

Honeywell warrants goods of its manufacture as being free of defective materials and faulty workmanship. Honeywell's standard product warranty applies unless agreed to otherwise by Honeywell in writing; please refer to your order acknowledgement or consult your local sales office for specific warranty details. If warranted goods are returned to Honeywell during the period of coverage, Honeywell will repair or replace, at its option, without charge those items it finds defective. **The foregoing is buyer's sole remedy and is in lieu of all other warranties, expressed or implied, including those of merchantability and fitness for a particular purpose. In no event shall Honeywell be liable for consequential, special, or indirect damages.**

While we provide application assistance personally, through our literature and the Honeywell website, it is up to the customer to determine the suitability of the product in the application.

Specifications may change without notice. The information we supply is believed to be accurate and reliable as of this printing. However, we assume no responsibility for its use.

Sensing and Control
 Honeywell
 1985 Douglas Drive North
 Golden Valley, MN 55422
honeywell.com

50095501-A-KO
 April 2014
 © 2014 Honeywell International Inc. All rights reserved.

