

数据单 90.1003

拧入式 J 型端子头热偶

特点:

*测温范围-200~600 °C

*不同材质的保护套管

拧入式热偶适于测量液体和气体温度。正压和负压密封性是热偶选择的一个重要准则。其应用领域包括加热设备，烤炉，加热炉，机械及化学工业。铸铝端子头工作环境温度可达 100°C。不同材质的保护套管可保护传感器内芯以防化学腐蚀和机械损伤。保护套管材质的选择取决于现场条件。传感器插芯装配符合 DIN43 710 标准的热偶。也可提供双偶型。

注意：订购时请指定价格单 90.1003 中所示的销售号！

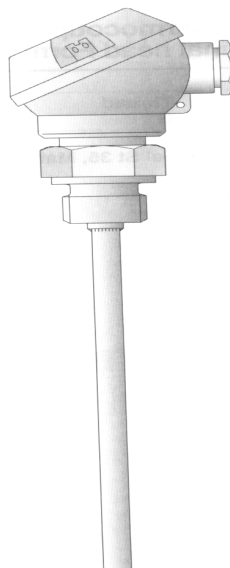


图 5. 拧入式 J 型端子头热偶（1，2）

数据单 90.1003

拧入式 J 型端子头热偶

型号	分度号	测温范围 °C	螺 纹 G	插深 EL mm	保护管	类别
90.161-F52	Fe-Con L	-200~400	1/2 “	50	钢	单支
90.161-F53	Fe-Con L	-200~400	1/2 “	100	钢	单支
90.161-F55	Fe-Con L	-200~400	1/2 “	50	不锈钢	单支
90.161-F56	Fe-Con L	-200~600	1/2 “	100	不锈钢	单支
90.161-F57	Fe-Con L	-200~600	1/2 “	150	不锈钢	单支
90.161-F54	Fe-Con L	-200~600	1/2 “	250	不锈钢	单支
90.161-F75	Fe-Con L	-200~400	3/8 “	50	不锈钢	单支
90.161-F76	Fe-Con L	-200~600	3/8 “	100	不锈钢	单支

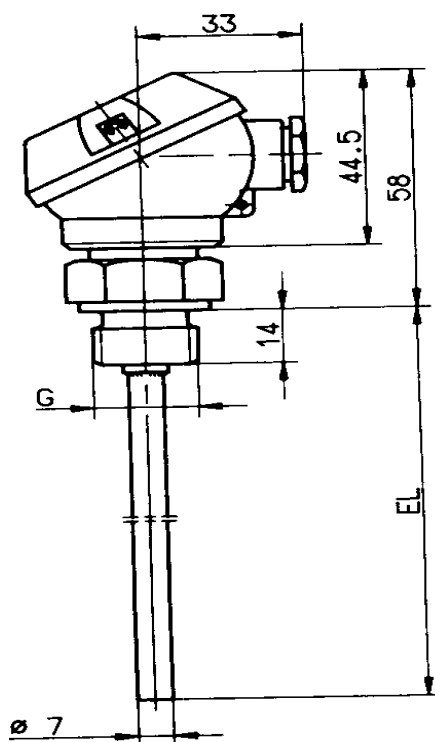


图 6. 拧入式 J 型端子头热偶外形尺寸 1

数据单 90.1003

拧入式 J 型端子头热偶

型号	分度号	测温范围 °C	螺 纹 G	插深 EL mm	保护管	类别
90.101-F02	Fe-Con L	-200~600	1/2 “	200	钢 ST35	单支

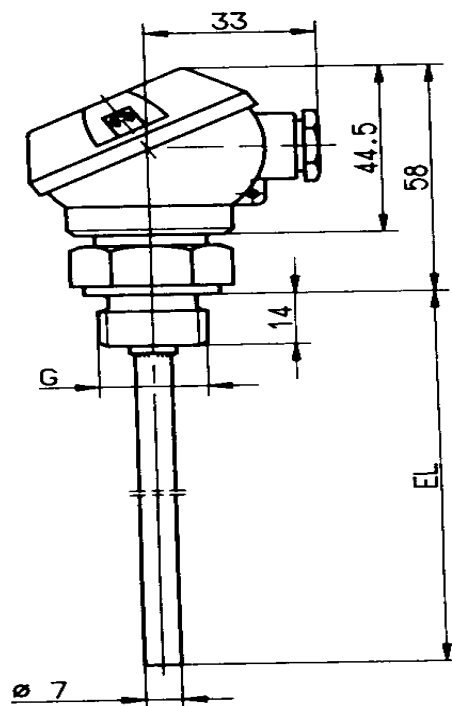


图 7. 拧入式 J 型端子头 90.101-F02 型热偶外形尺寸 2