

数据单 90.1006

符合 DIN34 40 标准热偶

特点:

*测量符合 DIN47 54 的间接加热设备

*测温高达 1500 °C

*单支或双支型

*可测水,油或空气

*可连接许可的控制和限制仪表

此数据单所列的热偶适于连接到符合 DIN47 54 标准许可的温度控制和限制仪表(参看相关表格)。

此型热偶适于测量液体和气体温度。正压和负压密封性是热偶选择的一个重要准则。其应用领域包括加热设备, 烤炉, 加热炉, 机械及化学工业。B 型端子头工作环境温度可达 100 °C。不同材质的保护套管用于保护传感器内芯, 以防化学腐蚀和机械损伤。保护套管材质的选择取决于现场条件。传感器插芯一般装配符合 IEC584 CLASS 2 和 DIN43 710 标准的热偶。下面所描述的型号中包括经过修改的新型号。注意: 订购时请指定价格单 90.1006 中所示的销售号!

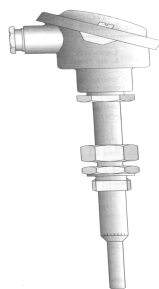


图 15. 符合 DIN34 40 标准热偶(1,2,3,4,5)

数据单 90.1006

拧入式带固定螺纹型热偶

配符合 DIN43 729 标准 B 型端子头 M24 x 1.5

型号	分度号	最高测温 °C	螺 纹 G	插深 EL mm	总长 NL mm	保护管	类别
90.020-F03	NiCr-Ni K	550	1/2 “	65~670	710	不锈钢	单支
90.020-F02	NiCr-Ni K	550	1/2 “	65~670	710	不锈钢	单支
90.020-F13	Fe-Con L	550	1/2 “	65~670	710	不锈钢	双支
90.020-F12	Fe-Con L	550	1/2 “	65~670	710	不锈钢	双支

操作介质：水和油

操作压力：27 BAR 时，最高测温 100 °C；20 BAR 时，最高测温 400 °C；

无压时，测温可大于 400 °C。

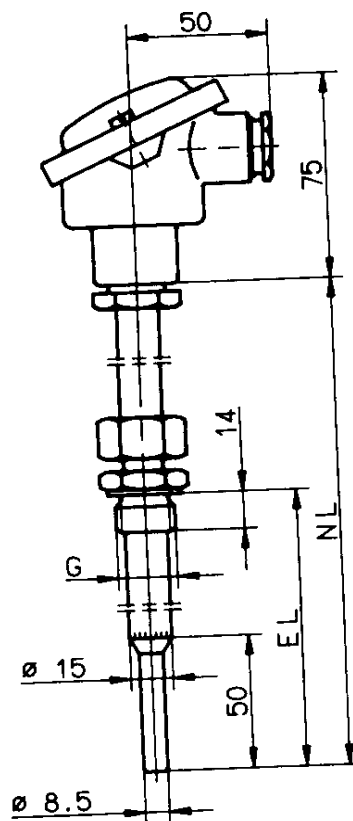


图 16. 拧入式带固定螺纹型热偶外形尺寸 1

数据单 90.1006

拧入式带焊包型热偶

配符合 DIN43 729 标准 B 型端子头 M24 x 1.5

型号	分度号	最高测温 °C	插深 L mm	偶长 mm	保护管	焊包	类别
90.111-F01	Fe-Con L	480	200	220	不锈钢	钢	单支
90.111-F02	Fe-Con L	480	200	220	不锈钢	钢	双支

操作介质：水和油

操作压力：103 BAR 时，最高测温 100 °C；30 BAR 时，最高测温 480 °C。

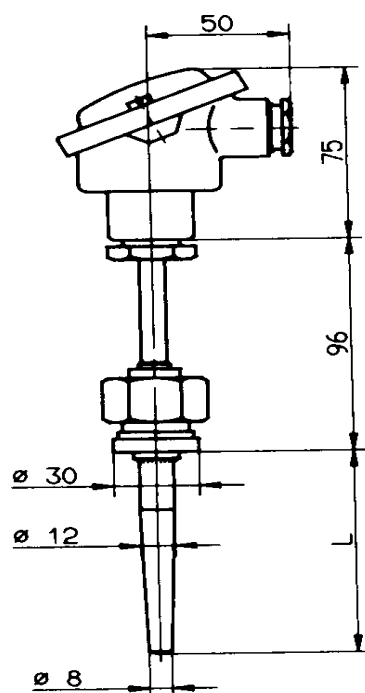


图 17. 拧入式带焊包型热偶外形尺寸 2

数据单 90.1006

插入式带滑行止动法兰型热偶

配符合 DIN43 729 标准 B 型端子头 M24 x 1.5

型号	分度号	最高测温 °C	插深 EL mm	总长 NL mm	保护管	类别
90.019-F01	NiCr-Ni K	800	50~460	500	不锈钢	双支
90.020-F01	NiCr-Ni K	800	50~670	710	不锈钢	双支
90.021-F01	NiCr-Ni K	800	50~960	1000	不锈钢	双支
90.019-F11	Fe-Con L	700	50~460	500	不锈钢	双支
90.020-F11	Fe-Con L	700	50~670	710	不锈钢	双支
90.021-F11	Fe-Con L	700	50~960	1000	不锈钢	双支

操作介质：空气

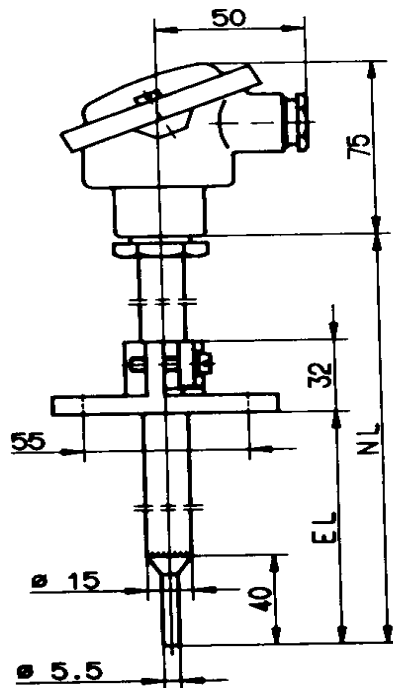


图 18. 插入式带滑行止动法兰型热偶外形尺寸 3

数据单 90.1006

插入式带滑行止动法兰型热偶

配符合 DIN43 729 标准 B 15 型端子头

型号	分度号	最高测温 °C	插深 L mm	总长 NL mm	直径 D mm	保护管	类别
90.023-F01	NiCr-Ni K	1000	420~470	500	6	陶瓷	双支

操作介质：空气

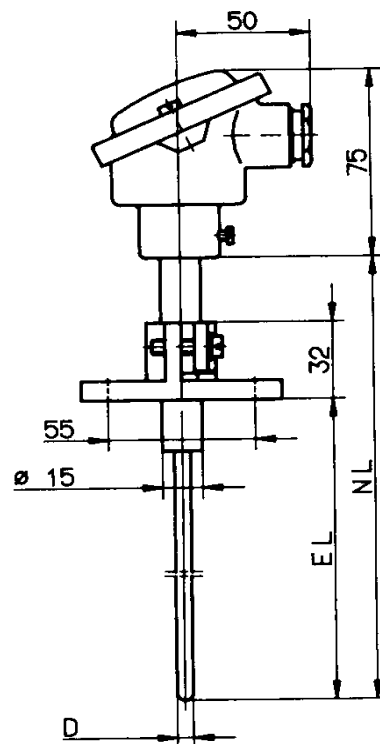


图 19. 插入式带滑行止动法兰型热偶外形尺寸 4

数据单 90.1006

插入式带滑行止动法兰型热偶

配符合 DIN43 729 标准 B 15 型端子头

型号	分度号	最高测温 °C	插深 L mm	总长 NL mm	直径 D mm	保护管	类别
90.023	Pt10Rh-Pt S	1300	420~470	500	6	陶瓷	单支
90D023	Pt10Rh-Pt S	1300	420~470	500	6	陶瓷	双支
90.029	Pt30Rh-Pt6Rh B	1500	420~470	500	6	陶瓷	单支
90D029	Pt30Rh-Pt6Rh B	1500	420~470	500	6	陶瓷	双支

操作介质：空气

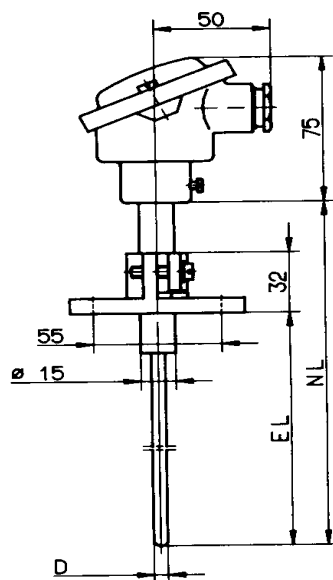


图 20. 插入式带滑行止动法兰型热偶外形尺寸 5

数据单 90.1006

符合 **DIN34 40** 标准许可热电偶
 配电控器(SRM-96/...),温度限制器(TB),
 温度监视器(TW),安全温度限制器(STB),
 安全温度监视器(STW)表

型号	分度号	类别	最高测温 °C	焊包	水或 油	空气或 气体	SRM-96/.. 数据单 (T70.3550)	TB/TW 数据单 (T70.1110)	STB/STW 数据单 (T70.1110)
90.020-F03	NiCr-Ni K	单支	550	不	许可	不	许可	许可	不
90.020-F02	NiCr-Ni K	双支	550	不	许可	不	许可	许可	许可
90.020-F13	Fe-Con L	单支	550	不	许可	不	许可	许可	不
90.020-F12	Fe-Con L	双支	550	不	许可	不	许可	许可	许可
90.111-F01	Fe-Con L	单支	480	许可	许可	不	许可	许可	许可
90.111-F02	Fe-Con L	双支	480	许可	许可	不	许可	许可	许可
90.019-F01	NiCr-Ni K	双支	800	不	不	许可	许可	许可	许可
90.020-F01	NiCr-Ni K	双支	800	不	不	许可	许可	许可	许可
90.021-F01	NiCr-Ni K	双支	800	不	不	许可	许可	许可	许可
90.019-F11	Fe-Con L	双支	700	不	不	许可	许可	许可	许可
90.020-F11	Fe-Con L	双支	700	不	不	许可	许可	许可	许可
90.021-F11	Fe-Con L	双支	700	不	不	许可	许可	许可	许可
90.023-F01	NiCr-Ni K	双支	1000	不	不	许可	许可	许可	许可
90.023	Pt10Rh-Pt S	单支	1300	不	不	许可	许可	许可	不
90D023	Pt10Rh-Pt S	双支	1300	不	不	许可	许可	许可	许可
90.029	Pt30Rh-Pt6Rh B	单支	1500	不	不	许可	许可	许可	不
90D029	Pt30Rh-Pt6Rh B	双支	1500	不	不	许可	许可	许可	许可

