

## 数据单 90.1102

# 推入式带 B 型端子头热偶

特点:

- \*测温范围-200~1600 °C
- \*不同材质的保护套管
- \*单支或双支型
- \*可提供变送器一体化型

推入式热偶适于测量液体和气体温度。其应用领域包括加热设备，烤炉，加热炉，机械及化学工业。B 型端子头工作环境温度可达 100 °C。使用钢支撑管。当使用支托法兰(参看数据单 90.9725)时，安装位置可被密封，最大耐压 1BAR。不同材质的保护套管用于保护传感器内芯，以防化学腐蚀和机械损伤。保护套管材质的选择取决于现场条件。传感器插芯装配符合 IEC584 CLASS 2 和 DIN43 710 标准的热偶。也可提供双偶型。

热偶元件参看数据单独 90.1321。

注意：订购时请指定价格单 90.1102 中所示的销售号！

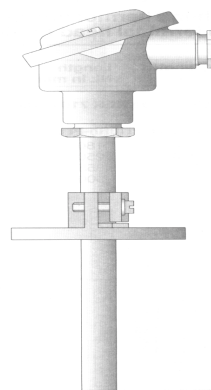


图 25. 推入式带 B 型端子头热偶 (1, 2, 3)

## 数据单 90.1102

## 推入式符合 DIN43 733 标准 BM 型热偶 配符合 DIN43 729 标准 B 15 型端子头

型号	分度号	测温范围 °C	插深 EL mm	总长 NL mm	保护管	类别
90.001	Fe-Con L	-200~570 @	100~210	250	钢 St 35.8	单支
90.003	Fe-Con L	-200~570 @	100~460	500	钢 St 35.8	单支
90D001	Fe-Con L	-200~570 @	100~210	250	钢 St 35.8	双支
90D003	Fe-Con L	-200~570 @	100~460	500	钢 St 35.8	双支
90.007	Fe-Con L	-200~600 @	100~460	500	钢 St 35.8 涂瓷	单支
90D007	Fe-Con L	-200~600 @	100~460	500	钢 St 35.8 涂瓷	双支
90.017	NiCr-Ni K	-200~1150 @	100~210	250	钢 X10 CrAl24	单支
90.019	NiCr-Ni K	-200~1150 @	100~460	500	钢 X10 CrAl24	单支
90D017	NiCr-Ni K	-200~1150 @	100~210	250	钢 X10 CrAl24	双支
90D019	NiCr-Ni K	-200~1150 @	100~460	500	钢 X10 CrAl24	双支

备注@:无机械负荷

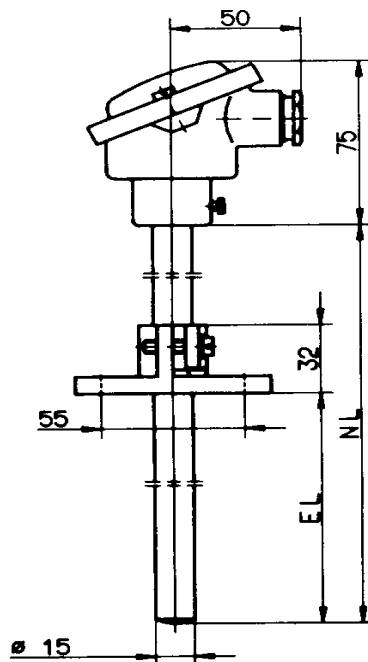


图 26. 推入式带 B 15 型端子头 BM 型热偶外形尺寸 1

## 数据单 90.1102

## 推入式符合 DIN43 733 标准 BK 型热偶 配符合 DIN43 729 标准 B 15 型端子头

型号	分度号	测温范围 °C	插深 EL mm	总长 NL mm	保护管	类别
90.036	Pt10Rh-Pt S	0~1500	100~140	180	陶瓷 KER710	单支
90.037	Pt10Rh-Pt S	0~1500	100~210	250	陶瓷 KER710	单支
90.038	Pt10Rh-Pt S	0~1500	100~315	355	陶瓷 KER710	单支
90.039	Pt10Rh-Pt S	0~1500	100~460	500	陶瓷 KER710	单支
90D036	Pt10Rh-Pt S	0~1500	100~140	180	陶瓷 KER710	双支
90D037	Pt10Rh-Pt S	0~1500	100~210	250	陶瓷 KER710	双支
90D038	Pt10Rh-Pt S	0~1500	100~315	355	陶瓷 KER710	双支
90D039	Pt10Rh-Pt S	0~1500	100~460	500	陶瓷 KER710	双支

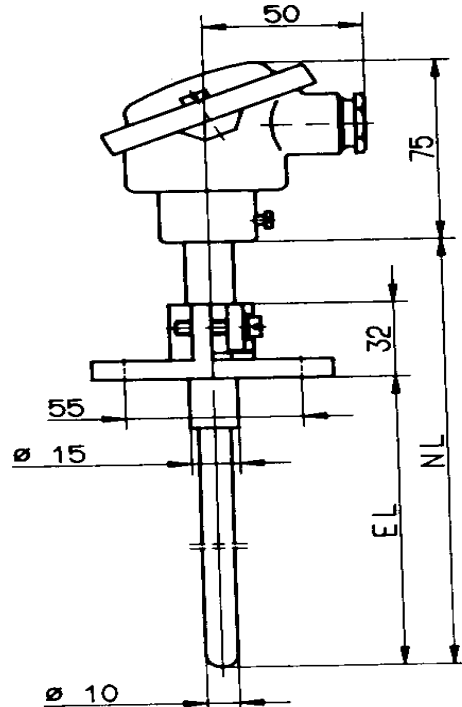


图 27. 推入式带 B 15 型端子头 Bk 型热偶外形尺寸 2

## 数据单 90.1102

推入式类似于 DIN43 733 标准 BK 型热偶

配符合 DIN43 729 标准 B 15 型端子头

型号	分度号	测温范围 °C	插深 EL mm	总长 NL mm	直径 D mm	保护管	类别
90.020	Pt10Rh-Pt S	0~1500	100~140	180	6	陶瓷 KER710	单支
90.021	Pt10Rh-Pt S	0~1500	100~210	250	6	陶瓷 KER710	单支
90.022	Pt10Rh-Pt S	0~1500	100~315	355	6	陶瓷 KER710	单支
90.023	Pt10Rh-Pt S	0~1500	100~460	500	6	陶瓷 KER710	单支
90.024	Pt10Rh-Pt S	0~1500	100~670	710	8	陶瓷 KER710	单支
90.025	Pt10Rh-Pt S	0~1500	100~960	1000	8	陶瓷 KER710	单支
90D020	Pt10Rh-Pt S	0~1500	100~140	180	6	陶瓷 KER710	双支
90D021	Pt10Rh-Pt S	0~1500	100~210	250	6	陶瓷 KER710	双支
90D022	Pt10Rh-Pt S	0~1500	100~315	355	6	陶瓷 KER710	双支
90D023	Pt10Rh-Pt S	0~1500	100~460	500	6	陶瓷 KER710	双支
90D024	Pt10Rh-Pt S	0~1500	100~670	710	8	陶瓷 KER710	双支
90D025	Pt10Rh-Pt S	0~1500	100~960	1000	8	陶瓷 KER710	双支
90.026	Pt30Rh-Pt6Rh B	600~1600	100~140	180	6	陶瓷 KER710	单支
90.027	Pt30Rh-Pt6Rh B	600~1600	100~210	250	6	陶瓷 KER710	单支
90.028	Pt30Rh-Pt6Rh B	600~1600	100~315	355	6	陶瓷 KER710	单支
90.029	Pt30Rh-Pt6Rh B	600~1600	100~460	500	6	陶瓷 KER710	单支
90.030	Pt30Rh-Pt6Rh B	600~1600	100~670	710	8	陶瓷 KER710	单支
90.031	Pt30Rh-Pt6Rh B	600~1600	100~960	1000	8	陶瓷 KER710	单支
90D026	Pt30Rh-Pt6Rh B	600~1600	100~140	180	6	陶瓷 KER710	双支
90D027	Pt30Rh-Pt6Rh B	600~1600	100~210	250	6	陶瓷 KER710	双支
90D028	Pt30Rh-Pt6Rh B	600~1600	100~315	355	6	陶瓷 KER710	双支
90D029	Pt30Rh-Pt6Rh B	600~1600	100~460	500	6	陶瓷 KER710	双支
90D030	Pt30Rh-Pt6Rh B	600~1600	100~670	710	8	陶瓷 KER710	双支
90D031	Pt30Rh-Pt6Rh B	600~1600	100~960	1000	8	陶瓷 KER710	双支

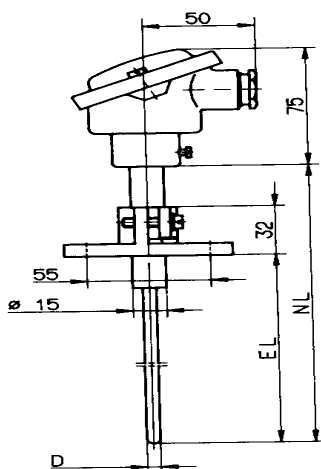


图 28. 推入式带 B 15 型端子头 Bk 型热偶外形尺寸 3