

数据单 90.1105

推入式带补偿电缆型热偶

特点:

*测温范围 0~600 °C

*不锈钢保护套管

*也可提供 90 度弯曲补偿电缆入口连接

推入式热偶适于测量固体温度，象电炉，焊钳。其应用领域包括烤炉，仪器，机械。依据型号，补偿电缆在干燥或潮湿环境中，工作温度范围为 0~350 °C。电缆和保护管连接处装有韧性件，以防硬性弯曲。不锈钢保护套管可保护传感器内芯，以防化学腐蚀和机械损伤。传感器插芯装配符合 IEC584 CLASS 2 和 DIN43 710 标准的热偶。

注意：订购时请指定价格单 90.1005 中所示的销售号！



图 29.推入式带补偿电缆型热偶(1,2,3)

数据单 90.1105

推入式带 0.5 mm^2 补偿电缆型热偶
配不锈钢网和电缆保护套

型号	分度号	测温范围 $^{\circ}\text{C}$	插深 EL mm	保护管	类别
90.168-F42	Fe-Con L	0~400	50	不锈钢	单支
90.168-F44	Fe-Con L	0~600	100	不锈钢	单支

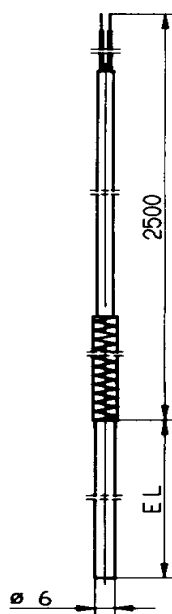


图 30. 推入式带补偿电缆型热偶外形尺寸 1

数据单 90.1105

推入式带 0.22 mm^2 补偿电缆型热偶
配不锈钢编网

型号	分度号	测温范围 $^{\circ}\text{C}$	插深 EL mm	保护管	类别
90.168-F65	Fe-Con L	0~300	60	不锈钢	单支

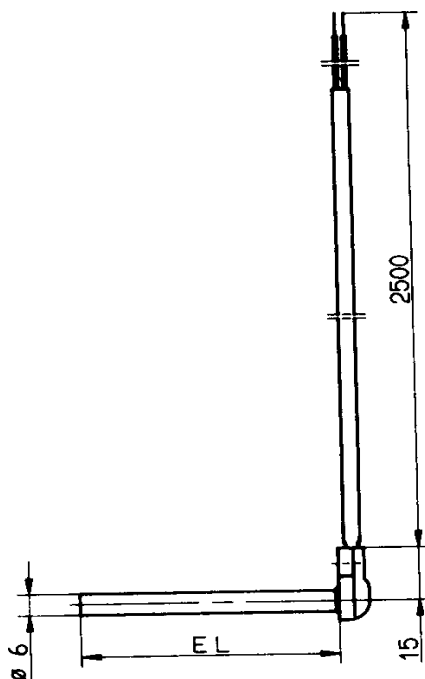


图 31. 推入式带补偿电缆型热偶外形尺寸 2

数据单 90.1105

推入式带 0.5 mm^2 补偿电缆型热偶 配电缆保护套

型号	分度号	测温范围 $^{\circ}\text{C}$	插深 EL mm	保护管	类别
90.164-F20	Fe-Con L	0~350	12	不锈钢	单支

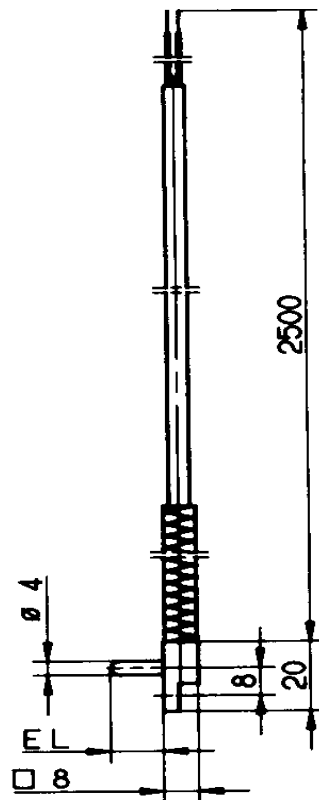


图 32. 推入式带补偿电缆型热偶外形尺寸 3