

## 数据单 90.1109

# 推入式带卡销型热偶

特点:

- \*测温范围 0~400 °C
- \*不锈钢保护套管
- \*单支或双支型
- \*可调整弹簧压力，具有良好的热传导性
- \*无需工具安装和拆卸

推入式带卡销型热偶专门用于测量固体，轴承和压模工具温度，例如朔料工业。通过测量末端特殊形状，此型温度探头适于测量平底和锥形设备。压力弹簧由耐腐耐酸不锈钢制成，压力弹簧也起电缆保护套作用，并确保测量末端与孔底之间具有合适的压力。可通过旋转卡销配件调整插深。卡销配件和插座直径为 12, 15 和 16mm。传感器装配符合 DIN43 710 标准热偶。

注意：订购时请指定价格单 90.1109 中所示的销售号！



图 33. 推入式带卡销型热偶(1,2,3,4,5,6,7)

## 数据单 90.1109

## 推入式带直径 12 mm 卡销型热偶 带 0.35 mm<sup>2</sup> 补偿电缆配不锈钢网和保护套

型号	分度号	测温范围 °C	插深 EL mm	直径 D mm	保护管	类别
90.163-F41	Fe-Con L	0~400	20~175	6	不锈钢	单支
90.163-F42	Fe-Con L	0~400	20~175	8	不锈钢	单支
90D163-F41	Fe-Con L	0~400	20~175	6	不锈钢	双支
90D163-F42	Fe-Con L	0~400	20~175	8	不锈钢	双支

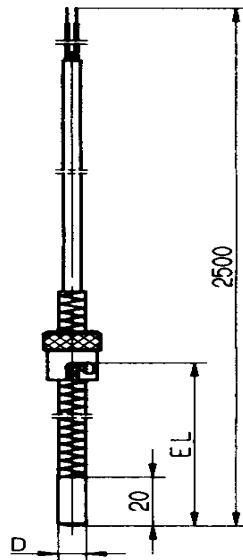


图 34. 推入式带卡销型热偶外形尺寸 1

## 数据单 90.1109

## 推入式带直径 12 mm 卡销型热偶 带 0.35 mm<sup>2</sup> 补偿电缆配不锈钢网和保护套

型号	分度号	测温范围 °C	插深 EL mm	直径 D mm	保护管	测量末端	类别
90.163-F48	Fe-Con L	0~400	6~240	8	不锈钢	不锈钢	单支
90D163-F48	Fe-Con L	0~400	6~1240	8	不锈钢	不锈钢	双支

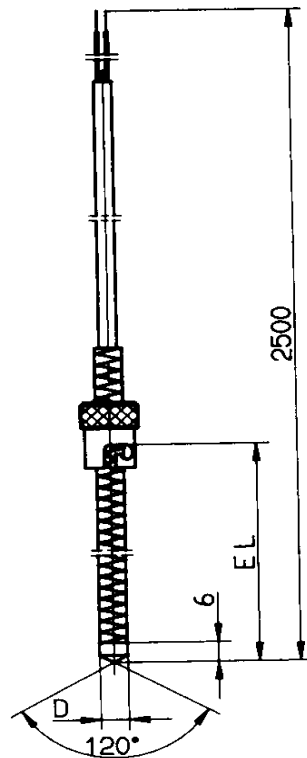


图 35. 推入式带卡销型热偶外形尺寸 2

## 数据单 90.1109

## 推入式带直径 12 mm 卡销型热偶 带 $0.35 \text{ mm}^2$ 补偿电缆配不锈钢网和保护套

型号	分度号	测温范围 $^{\circ}\text{C}$	插深 EL mm	直径 D mm	保护管	测量末端	类别
90.163-F80	Fe-Con L	0~260	33~175	6	不锈钢	不锈钢	单支
90D163-F80	Fe-Con L	0~260	33~175	6	不锈钢	不锈钢	双支

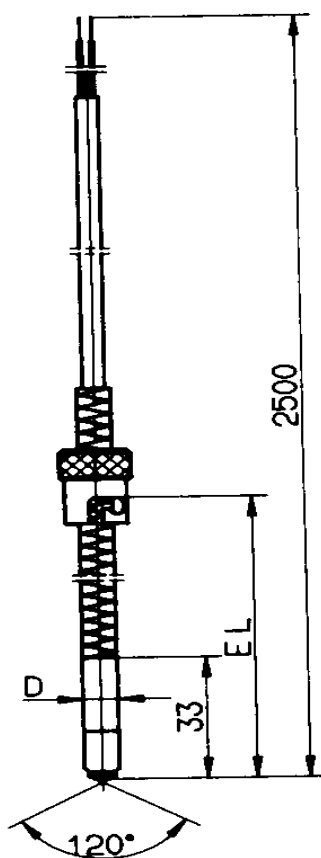


图 36. 推入式带卡销型热偶外形尺寸 3

## 数据单 90.1109

## 推入式带直径 12 mm 卡销型热偶 带 $0.35 \text{ mm}^2$ 补偿电缆配不锈钢网和保护套

型号	分度号	测温范围 $^{\circ}\text{C}$	插深 EL mm	直径 D mm	保护管	测量末端	类别
90.163-F85	Fe-Con L	0~400	29~175	6	不锈钢	陶瓷 KER221	单支
90D163-F85	Fe-Con L	0~400	29~175	6	不锈钢	陶瓷 KER221	双支

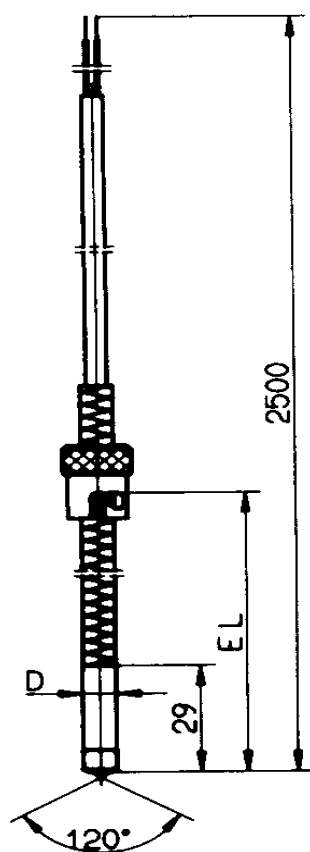


图 37. 推入式带卡销型热偶外形尺寸 4

## 数据单 90.1109

## 推入式带卡销型热偶插座

型号	螺纹 G mm	直径 D mm	插座
40496	M12 X 1	12	钢 9 SMnPb 28K
40497	M12 X 1	15	钢 9 SMnPb 28K
40498	M12 X 1	16	钢 9 SMnPb 28K
57491	1/4"	12	钢 9 SMnPb 28K
57492	1/4"	15	钢 9 SMnPb 28K
57493	1/4"	16	钢 9 SMnPb 28K

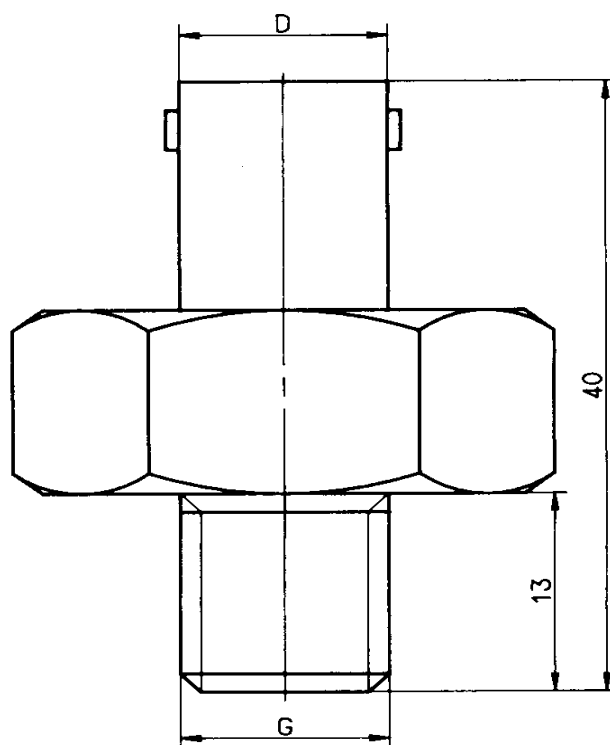


图 38. 推入式带卡销型热偶插座外形尺寸 5

## 数据单 90.1109

## 推入式带卡销型热偶短插座

型号	螺纹 G mm	直径 D mm	插座
40501	M12 X 1	12	钢 9 SMnPb 28K
40502	M12 X 1	15	钢 9 SMnPb 28K
40503	M12 X 1	16	钢 9 SMnPb 28K

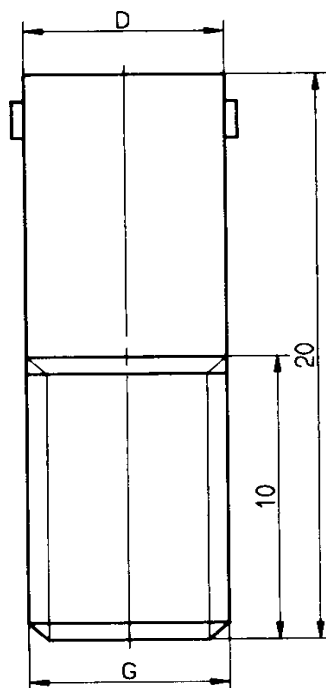


图 39. 推入式带卡销型热偶短插座外形尺寸 6

数据单 90.1109

## 推入式带卡销型热偶长插座

型号	螺纹 G mm	直径 D mm	插座
20627	M12 X 1	12	钢 9 SMnPb 28K
40499	M12 X 1	15	钢 9 SMnPb 28K
40500	M12 X 1	16	钢 9 SMnPb 28K

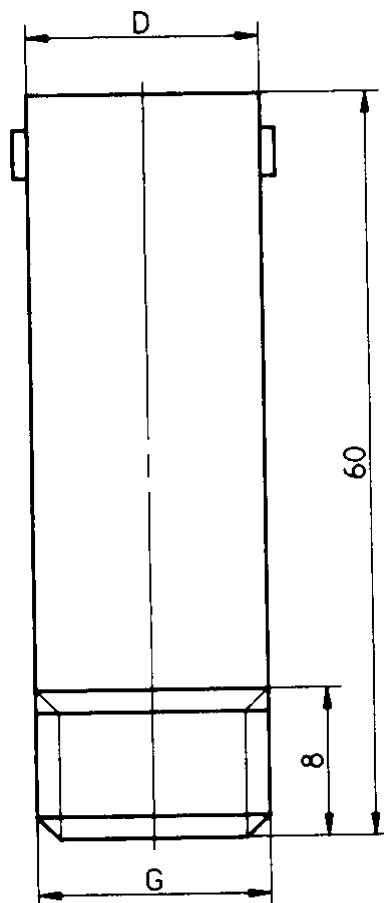


图 40. 推入式带卡销型热偶长插座外形尺寸 7