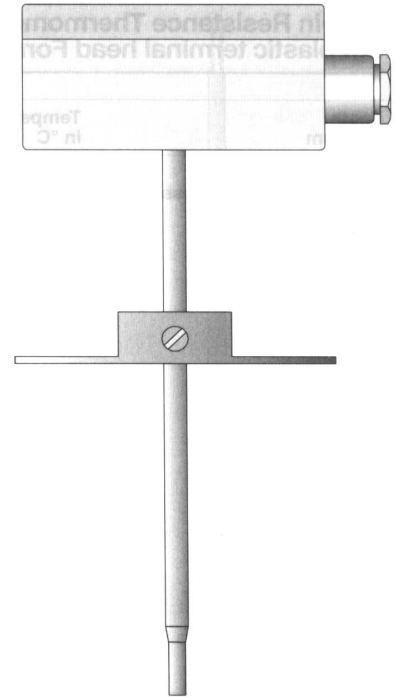


插入式热电阻 配接线盒/插头连接器

- 温度范围-200—+600℃
- 可配不锈钢保护管
- 通过阶梯形/多孔的保护管得到快速响应
- 具有单支和双支两种类型
- 可配内置式变送器

插入式热电阻最好应用于液体或气体的温度测量。它可以用于空调和制冷行业、加热装置、烤箱、加热炉、机械行业，以及实验室。接线盒可以用于最高100℃的环境温度下。插拨式连接器可使用的最高环境温度为180℃。不锈钢保护管使传感器插件免受化学和机械损伤。螺纹式和焊接式保护套，卡式及法兰安装可选。传感器通常采用一个IEC751、B级、两线制的Pt100热电阻；也可提供Pt500和Pt1000型。可提供三线或四线连接。

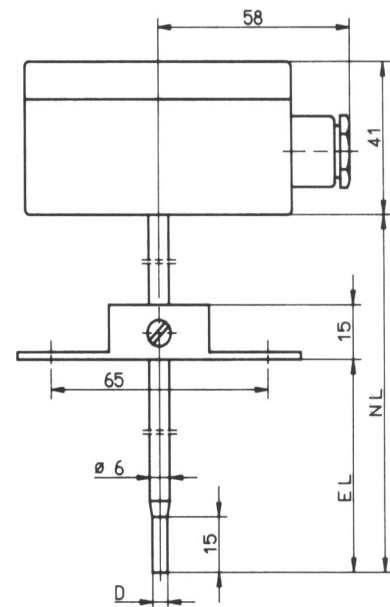


说明： 1. 误差=±(0.30℃+0.0050·|t|), |t|=温度绝对值(℃)

2. 订货时请说明价格单90.2104上的销售号。

插入式热电阻 带安装法兰和塑料接线盒(PC)

插入深度	长度	直径	温度	类型	类型
EL(mm)	NL(mm)	D(mm)	(℃)	1×Pt100	2×Pt100
保护管: 不锈钢 X6 CrNiMoTi 17 12 2, Material Ref. 1.4571					
20-80	100	3.6	-30~+80	90.263-F01●	—
20-80	100	4.5	-30~+80		90.263-F01

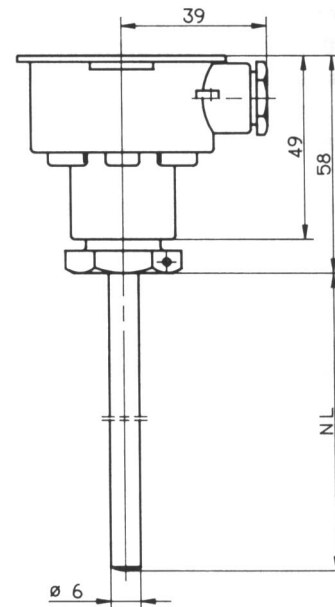


说明：插入深度和法兰可按用户要求供货

●有库存

插入式热电阻**带JK型塑料接线盒用密封 (PTMT)**

长度	温度	类型	类型
NL (mm)	(°C)	1×Pt100	2×Pt100
<i>保护管: 不锈钢 X6 CrNiMoTi 17 12 2, Material Ref. 1.4571</i>			
120	-200—+400	90.238—F25	—
150	-200—+400	90.238—F26	—
250	-200—+400	90.238—F27	—



说明: 长度可按用户要求供货

•保护套见数据单90.9721