

## 插入式热电阻 带卡口连接

- 温度范围-50~+350℃
- 可配不同材质的保护管
- 通过可调的弹簧压力可得到良好的热传递效果
- 无需使用工具即可插入或移走

带卡口连接的插入式热电阻专门用于固体的温度测量，例如塑料工业上的轴承和模具。由于其温度探头的特殊形状，它可用于平底孔和锥形孔。稳定的压力弹簧由可防酸防锈的不锈钢（Material 1.4310）制成；它也作为一个电缆保护器使用并使测量头与测量孔之间的压力保持恒定。插入深度可以通过旋转卡头来调整。卡头与插座可选直径12、15和16mm。传感器通常采用一个IEC751、B级、两线制的Pt100热电阻；也可提供Pt500和Pt1000型。这种温度计通常以两线制提供，也可提供3线或4线回路。

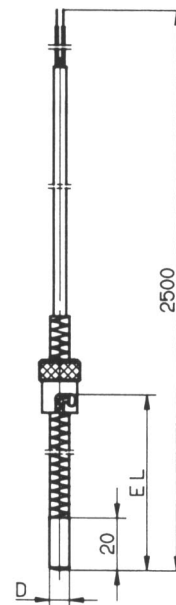


说明： 1. 误差=±(0.30℃+0.0050·|t|) |t|=温度绝对值 (℃)  
2. 订货时请说明价格单90.2109上的销售号。

## 插入式热电阻

12mm直径，卡口式连接，带0.35mm<sup>2</sup>有不锈钢织网的电缆和电缆保护器

插入深度	直径	温度	类型	类型
EL (mm)	D (mm)	(℃)	1×Pt100	2×Pt100
<i>保护管: 不锈钢 X6 CrNiMoTi 17 12 2, Material Ref. 1.4571</i>				
20-175	8	-50~+350	90.284-F20●	—
20-175	6	-50~+260	90.284-F22●	90.284-F22

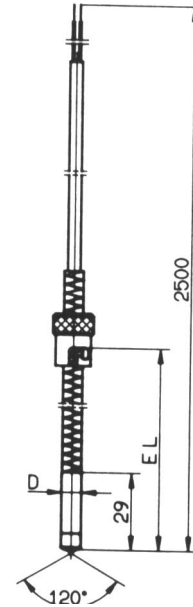


说明：插入深度可按用户要求供货 ●有库存

## 插入式热电阻

12mm直径卡口连接，带0.35mm<sup>2</sup>有不锈钢织网的电缆和电缆保护器

插入深度	直径	温度	类型	类型
EL (mm)	D (mm)	(°C)	1×Pt100	2×Pt100
<i>保护管: 不锈钢 X6 CrNiMoTi 17 12 2, Material Ref. 1.4571</i>				
<i>测量头: KER 221陶瓷</i>				
20-185	6	-50~+260	90.284-F40●	90D284-F40



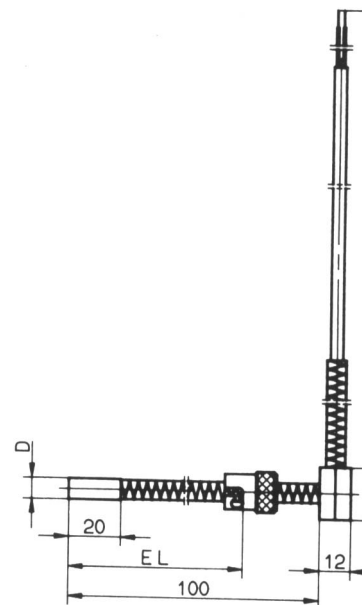
说明：插入深度可按用户要求供货

●有库存

## 插入式热电阻

12mm直径卡口连接，带0.35mm<sup>2</sup>有不锈钢织网的电缆和电缆保护器

插入深度	直径	温度	类型	类型
EL (mm)	D (mm)	(°C)	1×Pt100	2×Pt100
<i>保护管: 不锈钢 X6 CrNiMoTi 17 12 2, Material Ref. 1.4571</i>				
20-85	8	-50~+350	90.284-F30 —	—

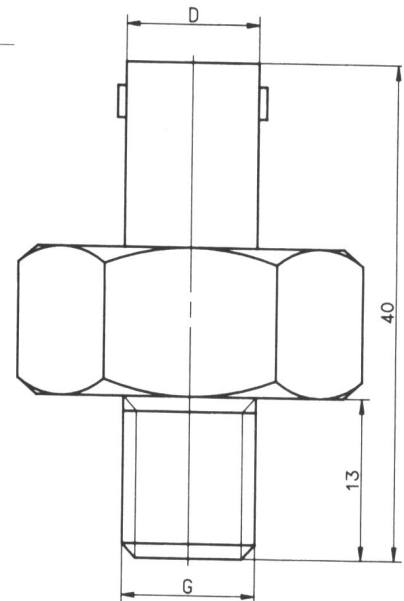


说明：插入深度可按用户要求供货

●有库存

## 卡口连接的插入式热电阻的插座

螺纹	直径	类型
G	D (mm)	
<i>插座: 钢 9 SMnPb 28 K, Material Ref. 1. 0718</i>		
M12×1	12	40496●
M12×1	15	40497
M12×1	16	40498
1/4"	12	57491●
1/4"	15	57492
1/4"	16	57493

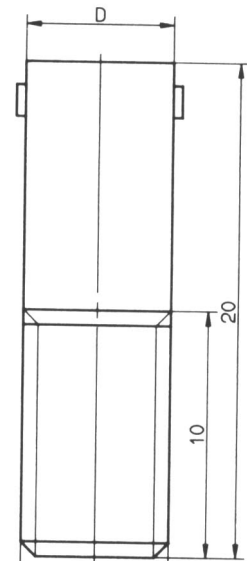


说明: 螺纹可按用户要求供货

●有库存

## 卡口连接的插入式热电阻的短插座

螺纹	直径	类型
G	D (mm)	
<i>插座: 钢 9 SMnPb 28 K, Material Ref. 1. 0718</i>		
M12×1	12	40501●
M12×1	15	40502
M12×1	16	40503

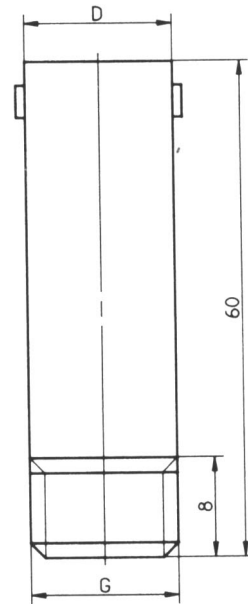


说明: 螺纹可按用户要求供货

●有库存

## 卡口连接的插入式热电阻的长插座

螺纹	直径	类型
G	D (mm)	
<i>插座: 钢 9 SMnPb 28 K, Material Ref. 1. 0718</i>		
M12×1	12	20627●
M12×1	15	40499
M12×1	16	40500



说明: 螺纹可按用户要求供货

●有库存