

一体化热电阻(内置变送器)

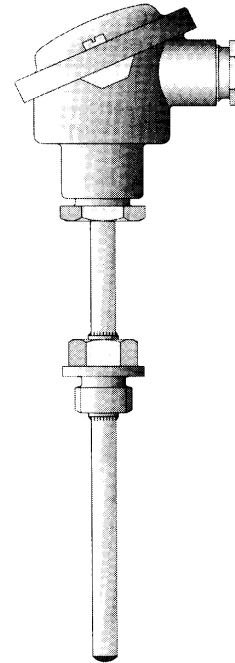
B型接线盒

- 温度范围-30—+400℃
- 标准输出信号4—20mA, 与温度成线性关系
- 传感器断路识别
- 输出信号可不受干扰影响传送很远
- 具有不锈钢保护管

液体或气体的温度测量当其测量信号需要不受干扰影响传送很远时,就要用到带变送器的热电阻。密封在环氧树脂内的两线制变送器被直接放在热电阻的接线盒之内,并产生4—20mA随温度线性变化的输出信号。

这种热电阻可用于空调、制冷、加热装置、加热炉和机械行业,以及化学工业。内置式变送器最高工作环境温度为80℃。除基本型B型之外,还可以选择BUZ、BBK和BUZH型。采用不锈钢保护管使传感器免受化学影响和机械损伤

传感器通常采用一支IEC751、B级的Pt100热电阻。



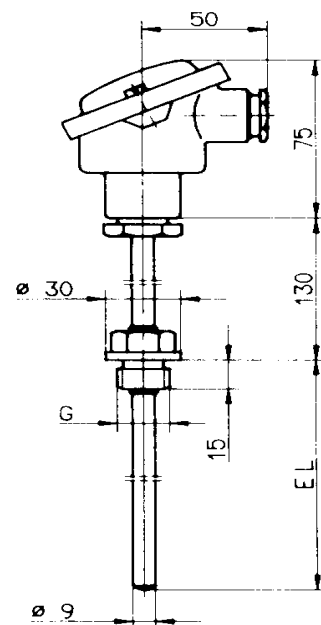
说明: 1. 误差=±(0.30℃+0.0050·|t1|), |t1|=温度绝对值(℃)

2. 订货时请说明价格单90.2602上的销售号。

拧入式热电阻, 带内置变送器

保护管: DIN 43 765, B型 接线盒: DIN 43 729, 24×1.5螺纹, B型

插入深度	型式	螺纹	范围	类型
EL (mm)		G	(℃)	1×Pt100
<i>保护管: 不锈钢 X 6 CrNiMoTi 17 12 2, Material Ref. 1.4571</i>				
160	B1	1/2"	0—+100	90.220—F01/mu●
160	B1	1/2"	0—+200	90.220—F01/mu●
160	B1	1/2"	0—+400	90.220—F01/mu●
250	B2	1/2"	0—+100	90.220—F02/mu●
250	B2	1/2"	0—+200	90.220—F02/mu●
250	B2	1/2"	0—+400	90.220—F02/mu
400	B3	1/2"	0—+100	90.220—F03/mu
400	B3	1/2"	0—+200	90.220—F03/mu
400	B3	1/2"	0—+400	90.220—F03/mu



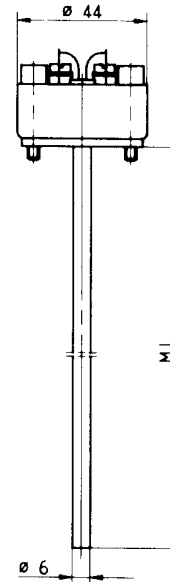
说明: 插入深度和螺纹可按用户要求供货

●有库存 /mu: 两线制变送器

带2线制变送器的传感器插件DIN 43 762

配DIN 43 765、B型保护管的拧入式热电阻

安装长度 (mm)	插入长度 ML (mm)	范围 (°C)	类型 1×Pt100
用于类型从220-F01/mu到 90.220-F03/mu			
160	315	0—+100	90.220-F01.00
160	315	0—+200	90.220-F01.00
160	315	0—+400	90.220-F01.00
250	405	0—+100	90.220-F02.00
250	405	0—+200	90.220-F02.00
250	405	0—+400	90.220-F02.00
400	555	0—+100	90.220-F03.00
400	555	0—+200	90.220-F03.00
400	555	0—+400	90.220-F03.00



说明：长度可按用户要求供货

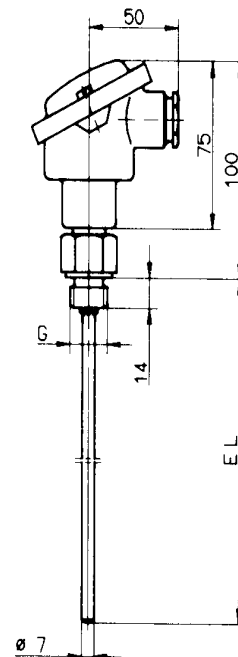
/mu: 2线制变送器

带2线制变送器的拧入式热电阻

保护管：类似于DIN 43 765B型

接线盒：DIN 43 729, 24×1.5螺纹, B型

安装长度 (mm)	螺纹 G	范围 (°C)	类型 1×Pt100
保护管：不锈钢 X 6 CrNiMoTi 17 12 2, Material Ref. 1.4571			
100	1/2"	-30—+60	90.220-F05/mu
100	1/2"	0—+60	90.220-F05/mu
100	1/2"	0—+100	90.220-F05/mu●



说明：插入深度和螺纹可按用户要求供货

●有库存 /mu: 两线制变送器