

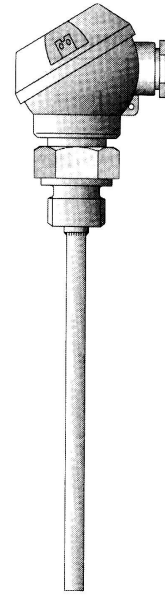
一体化热电阻(内置变送器)

J型接线盒

- 温度范围-40—+200℃
- 标准输出信号4—20mA, 与温度成线性关系
- 传感器断路识别
- 输出信号可不受干扰影响传送很远
- 具有不锈钢保护管

液体或气体的温度测量当其测量信号需要不受干扰影响传送很远时,就要用到带变送器的热电阻。密封在环氧树脂内的两线制变送器被直接放在热电阻的接线盒之内,并产生4—20mA随温度线性变化的输出信号。这种热电阻可用于空调、制冷、加热装置、加热炉和机械行业,以及化学工业。内置式变送器最高工作环境温度为70℃。采用不锈钢保护管使传感器免受化学影响和机械损伤

传感器通常采用一支IEC751、B级的Pt100热电阻。



说明: 1. 误差 $\pm(0.30^{\circ}\text{C}+0.0050 \cdot |t_1|)$, $|t_1|$ =温度绝对值(℃)

2. 订货时请说明价格单90.2603上的销售号。

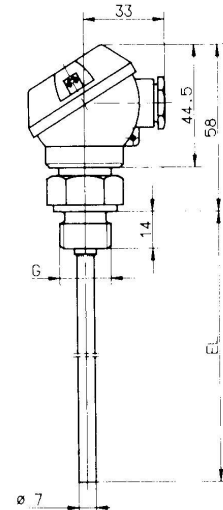
拧入式热电阻

带安装在J型线盒内部的两线制变送器

插入深度	螺纹	范围	类型
EL(mm)	G	(℃)	1×Pt100

保护管: 不锈钢 X 6 CrNiMoTi 17 12 2, Material Ref. 1.4571

100	1/2"	-40—+60	90.281-F56/mu•
100	1/2"	0—+60	90.281-F56/mu•
100	1/2"	0—+100	90.281-F56/mu•
150	1/2"	-40—+60	90.281-F57/mu•
150	1/2"	0—+60	90.281-F57/mu•
150	1/2"	0—+100	90.281-F57/mu•
250	1/2"	-40—+60	90.281-F61/mu•
250	1/2"	0—+60	90.281-F61/mu•
250	1/2"	0—+100	90.281-F61/mu•



说明: 插入深度和螺纹可按用户要求供货

保护套见数据单90.9721

•有库存 /mu: 两线制变送器

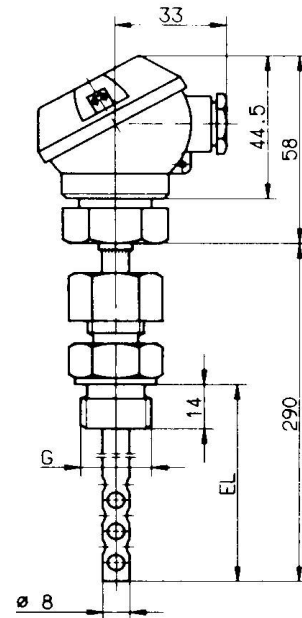
拧入式热电阻

带滑动夹紧装置和安装在J型接线盒内部的两线制变送器

插入深度 (mm)	螺纹 G	范围 (°C)	类型 1×Pt100
--------------	---------	------------	---------------

保护管: 不锈钢 X 6 CrNiMoTi 17 12 2, Material Ref. 1.4571

50—250	1/2"	-40—+60	90.282-F21/mu
50—250	1/2"	0—+60	90.282-F21/mu
50—250	1/2"	0—+100	90.282-F21/mu●



说明: 插入深度和螺纹可按用户要求供货

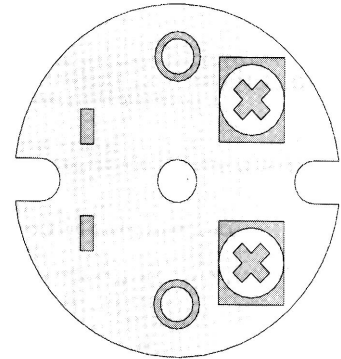
●有库存 /mu: 两线制变送器

安装在J型接线盒内部的两线制变送器

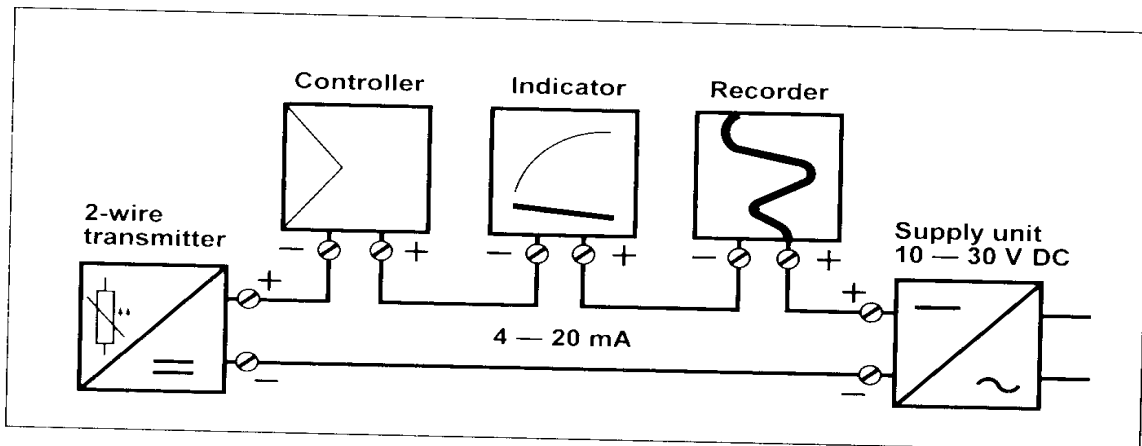
- 直接安装在现场无须额外的电源线
- 由于缩减了安装量，从而降低了安装费用
- 输出信号可不受干扰影响传送很远
- 可靠的传感器断路识别
- 可以直接安装在传感器上的DIN 43 729, J型接线盒内部

2线制变送器EM420w-25/J...将电阻随温度的变化量直接转变为4-20mA的标准信号, 这种信号可以不受干扰影响传送很远。变送器可以看作一个电流源, 提供与传感器温度相对应的电流。

电源单元TN-22/...和TN-45/...数据单95. 6040, 可作为供电电源。



系统框图



型号说明

EM420w-25/J	
EM	内置式变送器
420	输出信号 4-20mA
w	配用电阻温 度计2线回路
25	直径25mm
/J	J型接线盒

技术数据

输入

采用2线回路的Pt100热电阻

范围

-40—+60℃ 0—+200℃
0—+60℃ 0—+300℃
0—+100℃ 0—+400℃

量程标定

由工厂标定

输出

直流: 4-20mA

电流限制: 40mA

负载: $R_b = (U_b - 10V) / 20mA$

负载误差: 每100Ω 不超过满量程
的0.02%

传输特性

与温度成线性关系

线性误差

不超过量程的0.1%

标定误差

满量程的0.2%

供电电源误差

偏离24VDC的每伏不超过满量程的
0.01%

探头开路时的动作

输出电流: 25mA

探头短路时的动作

低于3mA

变送器端电压

$U_{min} = 12DC$

$U_{max} = 30VDC$

标定温度

20℃

电气连接输出与电源通过螺丝与最大横截面1.5mm²的单股或多股导线连接。

代码: 蓝——

红——

与Pt100传感器之间通过低温焊点连接

工作温度范围:

-25—+80℃

允许储存温度范围:

-30—+100℃

环境温度误差

偏离标定温度每10℃不超过满量程的0.2%

外壳

PTB塑料, 环氧树脂封装

气候条件

等级JSF, DIN 40 040

年平均相对湿度不超过75%

无冷凝

重量

大约20克

两线制变送器**用于带J型接线盒的热电阻**

量程 ℃	类型
-40—+60	EM420w-25/J
0—+60	EM420w-25/J
0—+100	EM420w-25/J
0—+200	EM420w-25/J
0—+300	EM420w-25/J
0—+400	EM420w-25/J

PTB塑料, 环氧树脂封装

