

Accessories – XKM



Druckimpuls-Generator
Générateur d'impulsions de pression
Pressure Pulse Generator

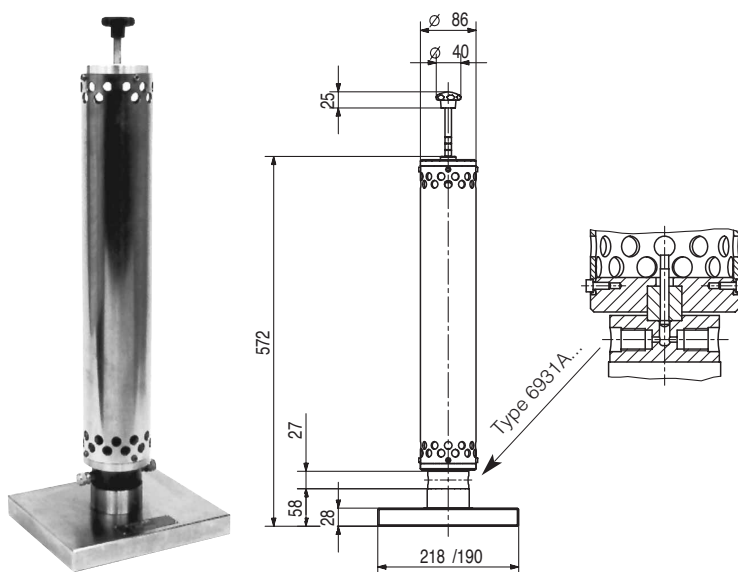
6909

Zum Erzeugen von sinusförmigen Druckimpulsen von 25 ... 5000 bar mit einer Impulsbreite von Millisekunden. Zusammen mit dem Kalibriergerät Typ 6907B... und einem Referenzsensor bildet der Druckimpuls-generator Typ 6909 eine Anlage für die dynamische Funktionskontrolle von Drucksensoren. Technische Daten und Funktion des Kalibriergerätes sind im Datenblatt 16.6907 beschrieben.

Pour générer des impulsions de pression sinusoidales de 25 ... 5000 bars d'une durée de quelques millisecondes. Associé à l'étalonneur de type 6907B... et à un capteur de référence, le générateur d'impulsions de pression du type 6909 constitue un système de contrôle dynamique du fonctionnement des capteurs de pression. Les données techniques et le fonctionnement de l'étalonneur sont décrits dans la notice technique 16.6907.

For generating sinusoidal pressure pulses of 25 ... 5000 bar with a width of milliseconds. Together with a pressure calibrator Type 6907B... and a reference sensor the pressure pulse generator Type 6909 forms a system for dynamic function testing of pressure sensors. The technical data and the function of the calibrator are described in the data sheet 16.6907.

- Dynamische Funktionskontrolle von 25 ... 5000 bar
 Contrôle dynamique du fonctionnement de 25 ... 5000 bar
 Dynamic function testing from 25 ... 5000 bar
- Grosser Druckbereich
 Gamme de pression étendue
 Large pressure range
- Einfache Bedienung
 Manipulation simple
 Easy operation



Technische Daten

Données techniques

Technical Data

Bereich	Gamme	Range	bar	25 ... 5000
Impulsbreite	Largeur d'impulsion	Pulse width	ms	5 ... 10 *
Fallgewicht	Masse tombante	Dropweight		
25 ... 500 bar	25 ... 500 bar	25 ... 500 bar	g	130
500 ... 5000 bar	500 ... 5000 bar	500 ... 5000 bar	g	5400
Ölvolumen	Volume d'huile	Oil capacity	cm ³	0,5
Druckübertragung (durch Hydrauliköl)	Transmission de pression (par huile hydraulique)	Pressure transmission (by hydraulic oil)	Type	1053
Gewicht	Poids	Weight	kg	14,6 / 19
Fallhöhe	Hauteur de chute	Drop height	mm	≤320

* Impulsbreite ist abhängig vom Adapter / La largeur de l'impulsion dépend de l'adaptateur / Pulse width depends on adapter

1 bar = 10⁵ Pa = 10⁵ N · m⁻² = 1,0197... at = 14,503... psi; 1 psi = 0,06894... bar; 1 g = 9,80665 m · s⁻²; 1 Nm = 0,73756... lbf; 1 g = 0,03527... oz

Beschreibung

Der Druckimpuls wird mit einem Fallgewicht erzeugt, das auf den Kolben einer mit Öl gefüllten Druckkammer (Adapter) fällt. Der dadurch erzeugte sinusförmige Druckimpuls wirkt gleichzeitig auf die beiden eingebauten Sensoren (Prüfling und Referenzsensor). Die Druckkammer dient auch als Adapter für die beiden Sensoren und kann ausgetauscht werden. Dank der skalierten Hebevorrichtung kann die Fallhöhe reproduzierbar eingestellt werden. Für Druckimpulse bis 500 bar wird ein Aluminiumstab von 130 g als Fallgewicht verwendet, für höhere Drücke wird ein Fallgewicht von 5,4 kg eingesetzt.

Description

L'impulsion de pression est générée avec une masse tombante, qui heurte le piston d'une chambre de compression (adaptateur) remplie d'huile. L'impulsion de pression sinusoidale produite agit simultanément sur les deux capteurs incorporés (capteur à tester et capteur de référence). La chambre de compression sert aussi d'adaptateur pour les deux capteurs et peut être échangée. Grâce au dispositif de levage, la hauteur de chute peut être réglée de manière reproductible. Une masse tombante en aluminium de 130 g est utilisée pour des impulsions de pression jusqu'à 500 bar; une masse tombante de 5,4 kg est utilisée pour des pressions plus élevées.

Description

The pressure pulse is generated by means of a drop-weight which falls onto the piston of an oil-filled pressure chamber (adapter). The sinusoidal pressure pulse generated acts simultaneously onto both installed sensors i.e. the test sensor and reference sensor. The pressure chamber also serves as an adapter for both sensors and can be exchanged. Thanks to the graduated lifting device the height of fall can be adjusted in a reproducible manner. An aluminum drop-weight of 130 g is used for pressure pulses up to 500 bar; for higher pressures a drop-weight of 5,4 kg is employed.

000-361m-04.99 (DB16.6909m)

Anwendung

Die dynamische Funktionskontrolle ist einfach und rasch durchzuführen. Der Sensor wird bei der dynamischen Funktionskontrolle weitaus geringer belastet als bei einer statischen (Totgewichtswaage) oder quasistatischen Funktionskontrolle. Die dynamische Funktionskontrolle empfiehlt sich daher besonders für die routinemässige Überprüfung. Wird bei der dynamischen Funktionskontrolle eine Veränderung der Empfindlichkeit festgestellt, sollte der Sensor quasistatisch kalibriert werden.

Für das quasistatische Kalibrieren wird zur Druckerzeugung der Hochdruckgenerator Typ 6905A verwendet.

Quasistatische Drücke bis ca 100 bar können mit dem Druckimpuls-Generator erzeugt werden, indem das Fallgewicht auf den Kolben aufgesetzt und von Hand langsam nach unten gedrückt wird, bis der gewünschte Druck erreicht ist.

Application

Le contrôle dynamique du fonctionnement est simple et requiert un minimum de temps. Il impose au capteur une sollicitation nettement moindre que l'étalonnage statique (balance à poids mort) ou quasistatique. Le contrôle dynamique du fonctionnement est donc recommandé pour les contrôles de routine. Si un changement de sensibilité est détecté lors du contrôle dynamique du fonctionnement, il conviendra de soumettre le capteur à un étalonnage quasistatique.

Le générateur de hautes pressions type 6905A est employé pour l'étalonnage quasistatique.

Des pressions quasistatiques jusqu'à 100 bar environ peuvent être générées avec le générateur d'impulsions de pression si la masse tombante est placée sur le piston et poussée par la main lentement vers le bas jusqu'à ce que la pression désirée soit atteinte.

Application

Dynamic function testing is quick and simple to perform. The sensor is subjected to much lower loading during dynamic function testing than during static (dead-weight) or quasistatic calibration. Dynamic function testing is thus particularly suitable for routine tests. If a change in sensitivity is found during dynamic function testing, quasistatic calibration of the sensor should be carried out.

The high pressure generator Type 6905A is used for quasistatic calibration.

Quasistatic pressures up to about 100 bar can be generated with the pressure pulse generator if the drop-weight is placed onto the piston and pressed manually and slowly down until the desired pressure is reached.

Adapter für Druckimpuls-Generator Typ 6909:

Adaptateur pour générateur d'impulsions de pression type 6906:

Adapter for Pressure Pulse Generator Type 6909:

Referenz / Référence / Reference Type:	Prüfling / Capteur à tester / Test sensor Type:	Adapter / Adaptateur / Adapter Type:
Referenzsensor Typ 6213BK bis 8'000 bar Capteur de référence type 6213BK jusqu'à 8'000 bar Reference sensor Type 6213BK	6201 ... 6211	6931A1
	6215	6931A2
	6213B	6931A3
Referenzsensor Typ 7061BK bis 250 bar Capteur de référence type 7061BK jusqu'à 250 bar Reference sensor Type 7061BK to 250 bar	7013, 7613, 7061, 7063 70... 60... 6121A1 / 6123A1 6121A2 / 6123A2 6051A0,5 / 6053A...	6931A4
	6061, 6013, 6613	
Referenzsensor Typ 6229AK bis 5'000 bar Capteur de référence type 6229AK jusqu'à 5'000 bar Reference sensor Type 6229AK to 5'000 bar	6229, 4067A... 4065A... im Adapter / dans l'adaptateur / in adapter Type 6503)	6931A5 6931A6

Wichtig:

Der Adapter Typ 6931A... (Druckkammer) ist im Lieferumfang nicht enthalten und muss zusätzlich bestellt werden.

Attention:

L'adaptateur type 6931A... (chambre de compression) n'est pas inclus dans la livraison et doit être commandé séparément.

Important:

The adapter Type 6931A... (pressure chamber) is not included in the delivery; it must be ordered separately.

Lieferumfang

	Typ
Hochdrucköl	1053
Klüberfett	1063
10 Dichtungen	1101B
Seegerringzange	5.210.182
Abstützring	3.040.035
Pipette	5.210.183
Sechskantstiftschlüssel SW3	5.210.110
Sechskantstiftschlüssel SW8	5.210.184
Fallgewicht 500 bar	7.050.037
Fallgewicht 5000 bar	7.050.032

Inclus dans la livraison

	Typ
Huile haute pression	1053
Graisse Kluber	1063
10 joints	1101B
Tenailles Seegerring	5.210.182
Anneau de support	3.040.035
Pipette	5.210.183
Clé mâle normale SW3	5.210.110
Clé mâle normale SW8	5.210.184
Masse tombante 500 bar	7.050.037
Masse tombante 5000 bar	7.050.032

Scope of delivery

	Typ
High pressure oil	1053
Kluber grease	1063
10 seals	1101B
Seegerring tongs	5.210.182
Support ring	3.040.035
Pipette	5.210.183
Hexagon socket head wrench SW3	5.210.110
Hexagon socket head wrench SW8	5.210.184
Drop-weight 500 bar	7.050.037
Drop-weight 5000 bar	7.050.032

Zubehör

	Typ
Kalibriergerät	6907B1
Referenzsensor	6213BK
Referenzsensor	7061BK
Referenzsensor	6229AK

Accessoires

	Typ
Etalonneur	6907B1
Capteur de référence	6213BK
Capteur de référence	7061BK
Capteur de référence	6229AK

Accessories

	Typ
Calibrator	6907B1
Reference sensor	6213BK
Reference sensor	7061BK
Reference sensor	6229AK

000-361m-04.99 (DB16.6909m)