

# Hochtemperatur-Drucksensor für Zylinderdruckmessung in Glühkerzenadapter

Typ 6056A...

Patent Nr. US 6,105,434

Speziell für den Einsatz im Glühkerzenadapter bietet Kistler den Drucksensor Typ 6056A... Mit dem Sensor Typ 6056A... kann eine Vielzahl von verschiedenen Glühkerzenadaptern ausgerüstet werden. Es sind keine Sensoren mit Speziallängen notwendig. Damit wird die Vorbereitung von Indiziermessungen und die Lagerhaltung markant vereinfacht.

- Speziell für Messungen mit Glühkerzenadapter Typ 6542Q... geeignet
- Gute Temperaturstabilität der Empfindlichkeit
- Beschleunigungskompensiert
- Frontdurchmesser  $\varnothing 4,4$  mm
- Geringer Thermoschockfehler und hohe Lebensdauer dank Frontdichtung
- Hohe Empfindlichkeit
- Hochminiaturisierte Steckverbindung (M3-Grösse)

## Beschreibung

Im Typ 6056A... wird der PiezoStar®, ein neuer piezoelektrischer Kristall von Kistler verwendet. Dieser erreicht eine Empfindlichkeit von  $-20$  pC/bar und zeichnet sich durch eine hohe thermische Stabilität aus. Die Empfindlichkeit im Temperaturbereich von  $200 \pm 50$  °C höchstens um  $\pm 0,5$  %. Die Frontdichtung ermöglicht eine gute Wärmeabfuhr. Deshalb verträgt der Sensor kurzzeitig maximale Einsatztemperaturen von bis zu 400 °C.

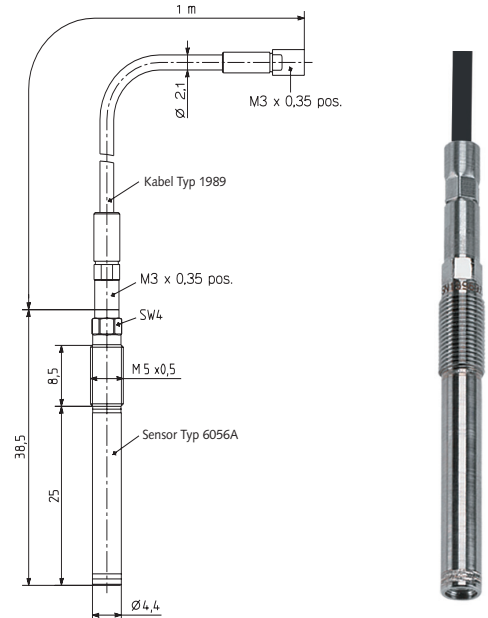
Die hochminiaturisierte Steckverbindung ermöglicht den Einbau von Drucksensoren mit Standardlänge in Glühkerzenadapter unterschiedlicher Länge. Die Vorbereitung zur Indiziermessung und die Lagerhaltung vereinfacht sich also wesentlich.

## Anwendung

Der Miniatorsensor Typ 6056A... wird typischerweise im Glühkerzenadapter für die Druckmessung in Dieselmotoren eingesetzt (Bild 3); siehe auch Datenblatt 6542Q\_000-570.

Aufgrund der geringen Abmessungen kann er aber auch in Motoren mit komplexen Baugeometrien in einer Indizierbohrung verwendet werden.

Die robuste Membrane ermöglicht auch Messungen im Klopfbetrieb und gewährleistet dennoch – dank kleinem Thermoschockfehler – thermodynamische Untersuchungen mit hoher Genauigkeit.



## Technische Daten

Bereich	bar	0 ... 250
Kalibrierte Teilbereiche	bar	0 ... 50, 0 ... 100, 0 ... 150, 0 ... 250
Überlast	bar	300
Empfindlichkeit	pC/bar	$\approx -20$
Eigenfrequenz (Sensor)	kHz	$\approx 160$
Linearität in allen Bereichen (bei 23 °C)	%/FSO	$\leq \pm 0,3$
Beschleunigungsempfindlichkeit	bar/g	$< 0,0005$
Betriebstemperaturbereich	°C	-20 ... 350
Temperatur min./max.		-50 ... 400
Empfindlichkeitsänderung		
200 $\pm$ 50 °C	%	$\leq \pm 0,5$
23 ... 350 °C	%	$\leq \pm 2$
Thermoschockfehler		
(bei 1 500 1/min, $p_{mi} = 9$ bar)		
$\Delta p$ (Kurzzeitdrift)	bar	$\leq \pm 0,5$
$\Delta p_{mi}$	%	$\leq \pm 2$
$\Delta p_{max}$	%	$\leq \pm 1$
Isolationswiderstand bei 23 °C	$\Omega$	$\geq 10^{13}$
Stoßfestigkeit	g	2 000
Anzugsmoment	N·m	1,5
Kapazität, ohne Kabel	pF	5
Gewicht mit Kabel	g	30
Stecker, Keramikisolator	–	M3x0,35

Seite 1/3

Die Informationen entsprechen dem aktuellen Wissensstand. Kistler behält sich technische Änderungen vor. Die Haftung für Folgeschäden aus der Anwendung von Kistler-Produkten ist ausgeschlossen.

©2005 ... 2012, Kistler Gruppe, Eulachstrasse 22, 8408 Winterthur, Schweiz  
Tel. +41 52 224 11 11, Fax +41 52 224 14 14, info@kistler.com, www.kistler.com  
Kistler ist eine eingetragene Marke der Kistler Holding AG.

**Technische Daten**

**Typ 6056A...U20** (übrige Spezifikationen wie bei Typ 6056A...)

Messbereich	bar	0 ... 300
Kalibrierte Teilbereiche	bar	0 ... 100, 0 ... 200, 0 ... 300
Überlast	bar	350
Empfindlichkeit	pC/bar	≈-19
Beschleunigungsempfindlichkeit		
axial	bar/g	<0,0005
radial	bar/g	<0,0005
Thermoschockfehler (bei 1500 1/min, p <sub>mi</sub> = 9 bar)		
Δp (Kurzzeitdrift)	bar	≤±0,7
Δp <sub>mi</sub>	%	≤±3
Δp <sub>max</sub>	%	≤±1,5

**Montage im Glühkerzenadapter**

Der Sensor Typ 6056A ... wird typischerweise in Glühkerzenadaptern eingesetzt (Bild 3). Kistler bietet hierfür die motorspezifisch optimalen Adapter vom Typ 6542Q... an (siehe auch Datenblatt 6542Q\_000-570). Diese verfügen über eine vorschrittmässig ausgeführte Bohrung (Bild 1) zur Aufnahme des Sensors und sind bezüglich Signalqualität und Lebensdauer optimiert. Von der Verwendung eines selbst gefertigten Glühkerzenadapters wird grundsätzlich abgeraten. Auf Anfrage fertigt Kistler motorspezifische Adapter für Ihre Anwendung.

**Einbau**

Bei der Montage des Sensors ist der Anzugsmoment von 1,5 N·m unbedingt einzuhalten. Der Sensor sollte daher mit angeschlossenem Kabel und Steckschlüssel Typ 1300A14 sowie dem Drehmomentschlüssel Typ 1300A17 eingebaut werden.

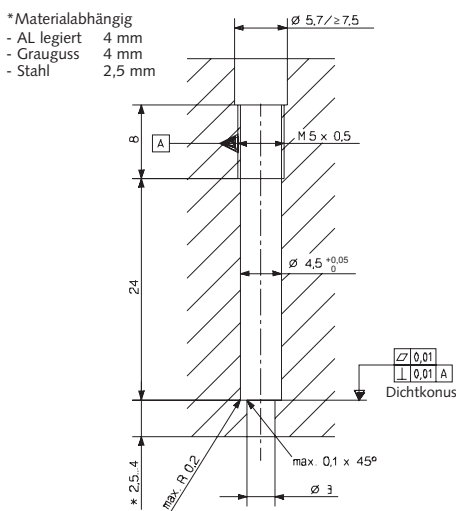


Bild 1: Einbaubohrung

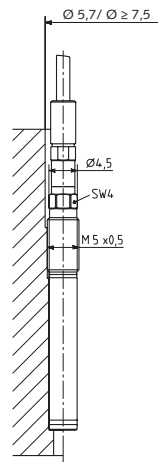


Bild 2: Direkteinbau

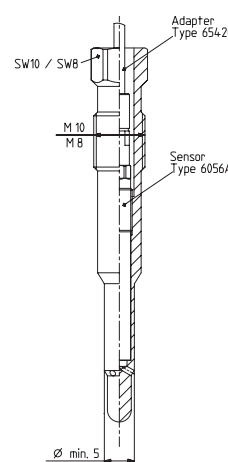


Bild 3: Einbau im Glühkerzenadapter

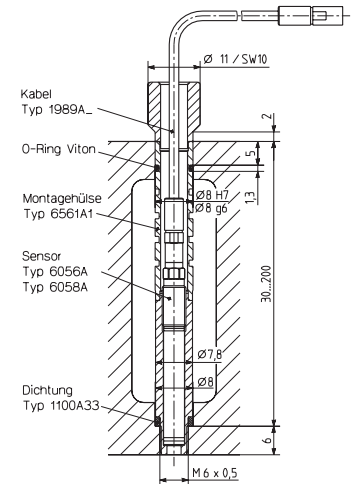


Bild 4: Einbau in der Montagehülse

Für Sensoren mit PiezoSmart® muss ein geschlitzter Montageschlüssel verwendet werden. Die Einbohrung muss entweder genau  $\varnothing 5,7$  mm haben (mit Stufenbohrer) oder grösser als  $\varnothing 7,5$  mm sein.

Für  $\varnothing 5,7$  mm wird der Montageschlüssel Typ 1300B14 verwendet. Für  $\varnothing \geq 7,5$  mm wird der Montageschlüssel Typ 1300B14Q01 verwendet.

**Direkteinbau**

Der Sensor Typ 6056A... kann direkt im Zylinderkopf eingebaut werden (Bild 2). Bei der Ausführung der Bohrung müssen die Bohrungsspezifikationen exakt eingehalten werden (Bild 1). Die Kistler-Werkzeuge:

- Stufenbohrer Typ 1300A16
- Gewindebohrer Typ 1357A
- Reibwerkzeug Typ 1300A99

ermöglichen Ihnen die geforderten Toleranzen einzuhalten. Die Bohrung muss in einer Aufspannung hergestellt werden. Vor Montage der Sensoren muss besonders die Dichtfläche in der Bohrung kontrolliert werden, die Verwendung des Reibwerkzeuges Typ 1300A99 ist zwingend. Weitere Hinweise zur Herstellung der Bohrung und Montage finden Sie in der Bedienungsanleitung. Hinweise, z.B. zur bevorzugten Lage der Indizierbohrung im Brennraum, bekommen Sie von Ihrer Kistler-Vertretung.

**Hülse einbau**

Erlauben es die Platzverhältnisse oder muss der Sensor durch den Wassermantel des Zylinderkopfes installiert werden, empfiehlt sich die Verwendung einer Montagehülse. Montagehülsen werden kundenspezifisch hergestellt. Ein weiterer Vorteil von Montagehülsen ist, dass die eigentliche Sensorbohrung in der Hülse sehr präzise hergestellt werden kann. Auf Anfrage fertigt Kistler Montagehülsen vom Typ 6561AQ... für Ihre spezielle Einbausituation.

6056A\_000-529d-07.12

Die Informationen entsprechen dem aktuellen Wissensstand. Kistler behält sich technische Änderungen vor. Die Haftung für Folgeschäden aus der Anwendung von Kistler-Produkten ist ausgeschlossen.

©2005 ... 2012, Kistler Gruppe, Eulachstrasse 22, 8408 Winterthur, Schweiz  
Tel. +41 52 224 11 11, Fax +41 52 224 14 14, info@kistler.com, www.kistler.com  
Kistler ist eine eingetragene Marke der Kistler Holding AG.

**Mitteliefertes Zubehör**

- Kabel gemäss Bestellschlüssel
- Kupplung M3x0,35 neg. – BNC pos.

Typ/Art. Nr.

1706

**Zubehör (optional)**

- Kupplung M3x0,35 neg. – BNC pos. 1706
- Anschlusskabel 1 m 1989A...
- Montageschlüssel  
 ø5,6 mm, nicht geschlitzt 1300A14  
 ø5,6 mm, geschlitzt 1300B14  
 ø7,3 mm, geschlitzt 1300B14Q01
- Drehmomentschlüssel 1 ... 6 N·m 1300A17
- Stufenbohrer 1300A16
- Spezial-Gewindeschneider M5x0,5 1357A
- Montagehülse inkl. O-Ring<sup>1)</sup> 6561AQ...
- O-Ring zu Montagehülse 5.110.055
- Adapter für Druckgenerator 6904 6591
- Reibwerkzeug 1300A99
- Temperaturmesssonde 6056AT
- Dummy 6405
- Ausziehwerkzeug für Dummy 1349

<sup>1)</sup> Kundenspezifisch

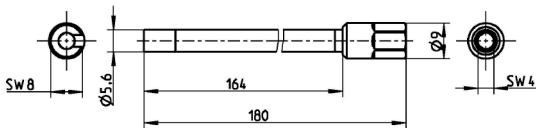


Bild 5: Montageschlüssel Typ 1300A14

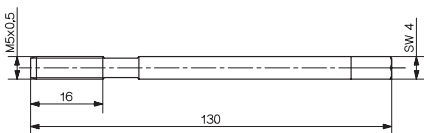


Bild 6: Spezial-Gewindeschneider Typ 1357A

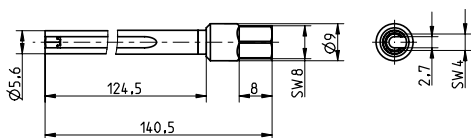


Bild 7: Montageschlüssel ø5,6 mm, geschlitzt, Typ 1300B14

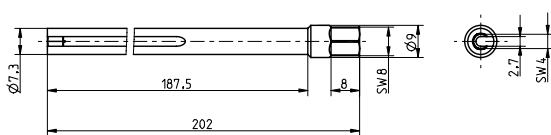


Bild 8: Montageschlüssel ø7,3 mm, geschlitzt, Typ 1300B14Q01

**Bestellschlüssel**

Typ 6056A

Ohne PiezoSmart®	–
Mit PiezoSmart®	S

**Kabelauführung**

Ohne Kabel	–
Fluorelastomer	4

**Kabellänge**

Ohne Kabel	–
1 m	1
2 m	2
Kabel mit Speziallänge, L in m angeben (L <sub>min</sub> = 0,15 m/L <sub>max</sub> = 3,5 m)	9

**Ausführung**

Standard	–
Verstärkte Membrane	U20

Details zu PiezoSmart® finden Sie in der PiezoSmart Broschüre Dok. Nr. 100-421

**Bestellbeispiele**

- Version ohne Kabel
- Version mit 1 m Fluorelastomer-Kabel
- Version mit PiezoSmart® und 2 m Fluorelastomer-Kabel

Typ  
6056A  
6056A41  
6056A542

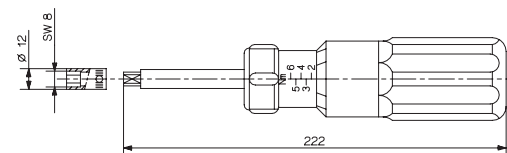


Bild 9: Drehmomentschlüssel Typ 1300A17

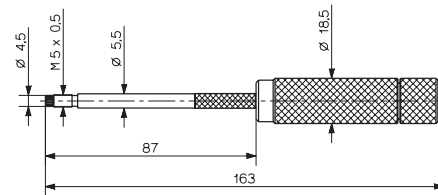


Bild 10: Reibwerkzeug Typ 1300A99

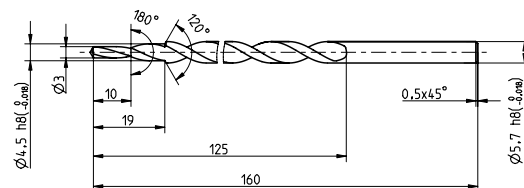


Bild 11: Stufenbohrer Typ 1300A16

6056A\_000-529d-07.12