

# RAE Systems 7CO-1000 传感器

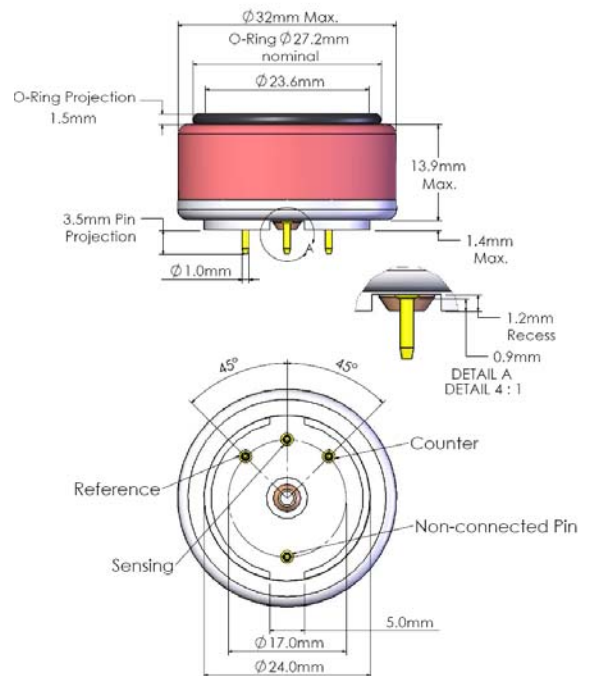
## 7R 0 ~ 1000 ppm 一氧化碳电化学传感器

产品编号 (P/N) : CSE - 0013 - 700

### 特性指标:

检测范围:	0-1000 ppm
最大检测浓度:	2000 ppm
灵敏度:	0.10±0.02 $\mu$ A/ppm
底电流 (20 °C) :	< ± 0.2 $\mu$ A
基线漂移(-20 ~ 50 °C):	相当于 0 ~ 3 ppm CO
分辨率:	0.5 ppm
响应时间(T <sub>90</sub> ):	≤30 秒
线性度:	线性
长期稳定性:	<2% 信号值/月

### 外形尺寸:



### 工作条件:

工作温度:	-20 ~ 50°C
工作湿度:	15 ~ 90%RH (无冷凝)
工作压力:	91 ~ 111 kPa
偏压:	0 mV
储存时间:	6 个月 (RAE 专用包装盒中)
储存温度:	0 ~ 20°C
使用寿命:	2 年
质保期:	交货后 12 个月

### 物理指标:

重量:	约 8 克
方位要求:	无

#### RAE Systems Inc.

3775 North First Street, San Jose, CA • 95134 • USA  
Tel: 408.952.8200 • Fax: 408.952.8480

Email: [raesales@raesystems.com](mailto:raesales@raesystems.com)

<http://www.raesystems.com>

#### RAE Systems Europe

Orestads Boulevard 69, 2300 Copenhagen S • Denmark  
Tel: +45.8652.5155

#### RAE Systems (Hong Kong) Ltd.

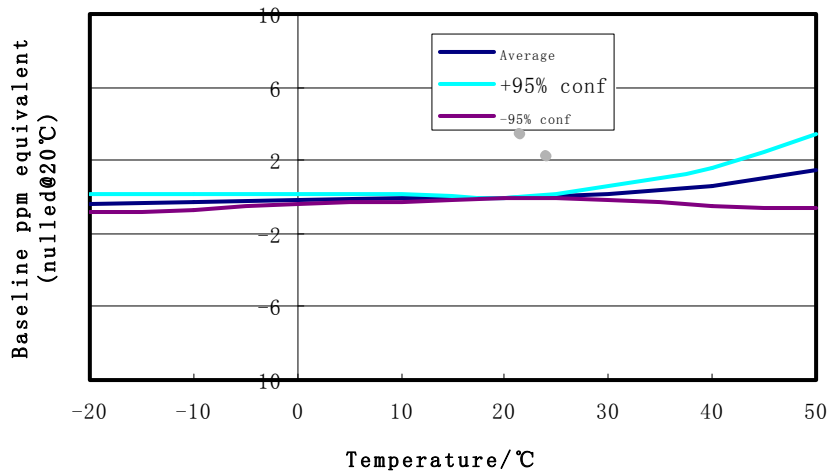
Room 8, 6/F, Hong Kong Plaza, 83, Lok Yip Road, Tsim Sha Tsui, Hong Kong  
Tel: 0755-83376489 FAX: 0755-83376182 E-MAIL: szss20@163.com



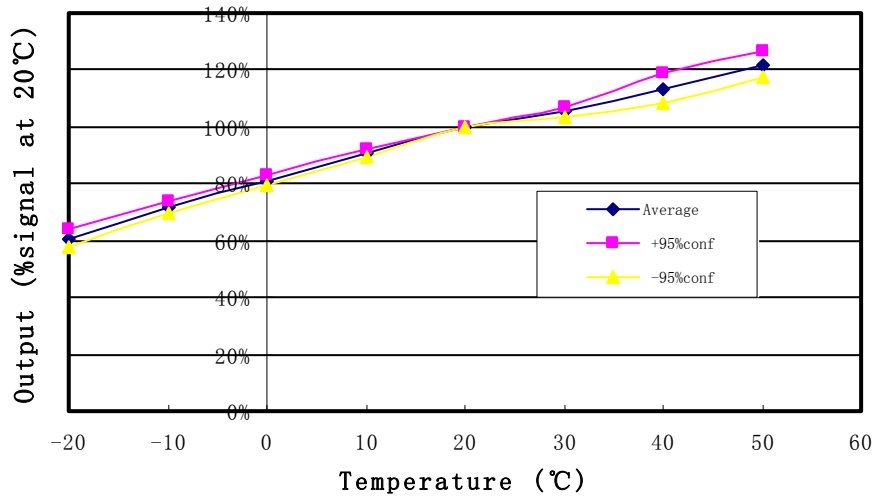
# RAE Systems 7CO-1000 传感器

## 温度影响:

Baseline drift of 7R CO sensor



7R CO Sensitivity Temperature Dependence



## 交叉灵敏度:

气体种类	浓度 (ppm)	输出信号 (相当于 CO 浓度, ppm)
硫化氢	15	<0.3
二氧化硫	5	0
一氧化氮	35	≤7
二氧化氮	5	1.5
氯气	10	0 ~ 1
氢气	100	<60
乙烯	100	16

### RAE Systems Inc.

3775 North First Street, San Jose, CA • 95134 • USA

Tel: 408.952.8200 • Fax: 408.952.8480

Email: [raesales@raesystems.com](mailto:raesales@raesystems.com)

<http://www.raesystems.com>

### RAE Systems Europe

Orestads Boulevard 69, 2300 Copenhagen S • Denmark

Tel: +45.8652.5155

### RAE Systems (Hong Kong) Ltd.

Room 8, 8/F, Hong Leong Plaza, 33 Lok Yip Road, Fanling, N.T., Hong Kong

Tel: 852.2669.0828

