

RAE Systems 4CO-500 传感器

4R 0 ~ 500 ppm 一氧化碳电化学传感器

产品编号 (P/N) : CSE - 0052 - 400

特性指标:

检测范围:	0-500 ppm
最大检测浓度:	1500 ppm
灵敏度:	0.070± 0.015 μ A/ppm
底电流 (20 °C) :	< \pm 0.2 μ A
基线漂移(-20 ~ 50 °C):	相当于 0 ~ 3 ppm CO
分辨率:	1 ppm
响应时间(T ₉₀):	≤30 秒
线性度:	线性
长期稳定性:	<2% 信号值/月

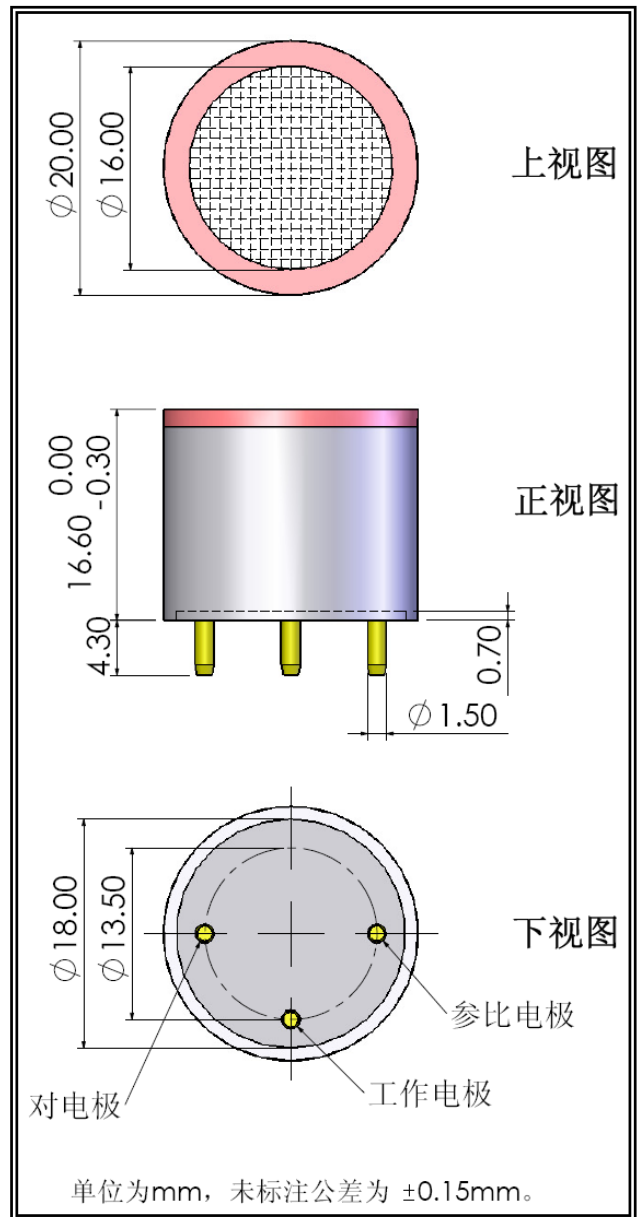
工作条件:

工作温度:	-20 ~ 50 °C
工作湿度:	15 ~ 90%RH (无冷凝)
工作压力:	91 ~ 111 kPa
偏压:	0 mV
储存时间:	6 个月 (RAE 专用包装盒中)
储存温度:	0 ~ 20 °C
使用寿命:	2 年
质保期:	交货后 12 个月

物理指标:

重量:	约 5 克
方位要求:	无

外形尺寸:



RAE Systems Inc.

3775 North First Street, San Jose, CA • 95134 • USA
Tel: 408.952.8200 • Fax: 408.952.8480

Email: raesales@raesystems.com

<http://www.raesystems.com>

RAE Systems Europe

Orestads Boulevard 69, 2300 Copenhagen S • Denmark
Tel: +45.8652.5155

RAE Systems (Hong Kong) Ltd.

Room 8, 6/F, Hong Kong Plaza, 83, Lockhart Road, Causeway Bay, Hong Kong
Tel: 0755-83376489 FAX: 0755-83376182 E-MAIL: szss20@163.com

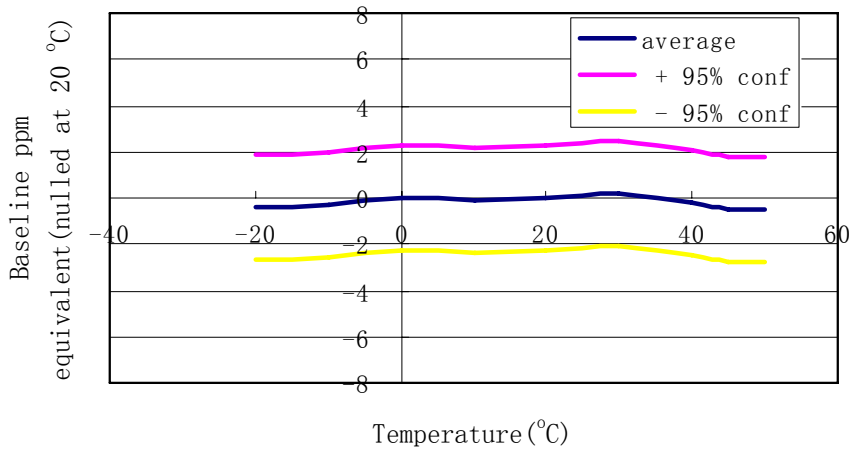




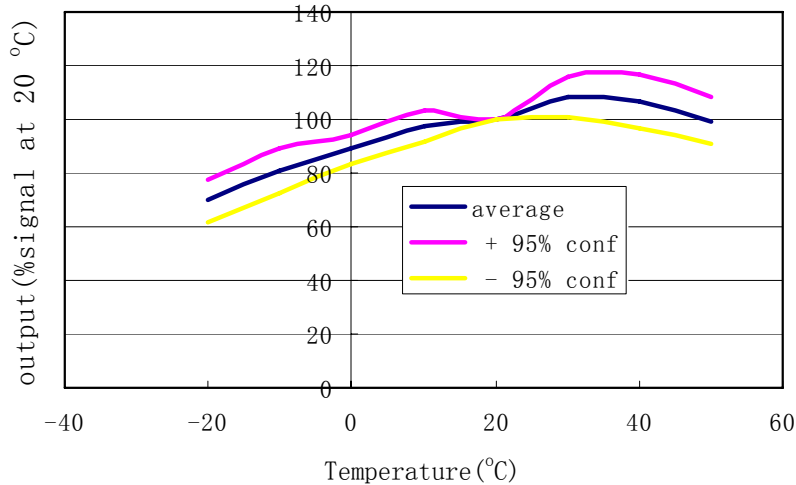
RAE Systems 4CO-500 传感器

温度影响:

4CO-500-Baseline vs. Temperature



4CO-500-Sensitivity temperature dependence



交叉灵敏度:

气体种类	浓度 (ppm)	输出信号 (相当于 CO 浓度, ppm)
硫化氢	24	0
二氧化硫	5	0
一氧化氮	25	0
二氧化氮	5	0
氯气	10	0 ~ 1
氢气	100	40
乙烯	100	16

RAE Systems Inc.

3775 North First Street, San Jose, CA • 95134 • USA
Tel: 408.952.8200 • Fax: 408.952.8480

Email: raesales@raesystems.com

<http://www.raesystems.com/>

RAE Systems Europe

Orestads Boulevard 69, 2300 Copenhagen S • Denmark
Tel: +45.8652.5155

RAE Systems (Hong Kong) Ltd.

Room 8, 8/F., Hong Leong Plaza, 33 Lok Yip Road, Fanling, N.T., Hong Kong
Tel: 852.2669.0828

