

# RAE Systems 7ClO<sub>2</sub>-1 传感器

## 7R 0 ~ 1 ppm 二氧化氯电化学传感器

产品编号 (P/N) : CSE - 0810 - 700

### 特性指标:

|                         |                                  |
|-------------------------|----------------------------------|
| 检测范围:                   | 0-1 ppm                          |
| 灵敏度:                    | 0.65± 0.35 $\mu$ A/ppm           |
| 底电流 (20 °C) :           | < $\pm$ 0.2 $\mu$ A              |
| 基线漂移(-20 ~ 50 °C):      | 相当于 0 ~ 0.05ppm ClO <sub>2</sub> |
| 分辨率:                    | 0.03 ppm                         |
| 响应时间(T <sub>90</sub> ): | ≤90 秒                            |
| 线性度:                    | 线性                               |
| 长期稳定性:                  | <2% 信号值/月                        |

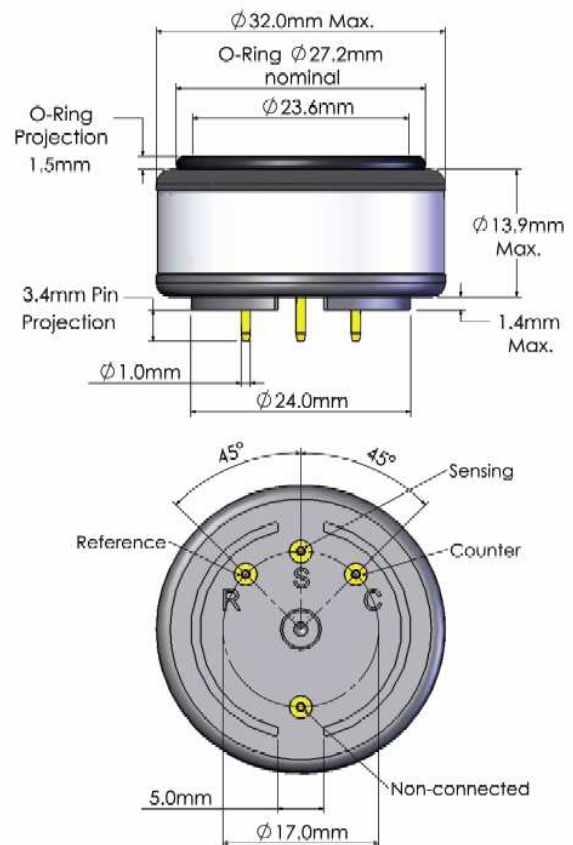
### 工作条件:

|       |                   |
|-------|-------------------|
| 工作温度: | -20 ~ 50°C        |
| 工作湿度: | 15 ~ 90%RH (无冷凝)  |
| 工作压力: | 91 ~ 111 kPa      |
| 偏压:   | 0 mV              |
| 储存时间: | 6 个月 (RAE 专用包装盒中) |
| 储存温度: | 0 ~ 20°C          |
| 使用寿命: | 2 年               |
| 质保期:  | 交货后 12 个月         |

### 物理指标:

|       |       |
|-------|-------|
| 重量:   | 约 8 克 |
| 方位要求: | 无     |

### 外形尺寸:



#### RAE Systems Inc.

3775 North First Street, San Jose, CA • 95134 • USA  
 Tel: 408.952.8200 • Fax: 408.952.8480  
 Email: [raesales@raesystems.com](mailto:raesales@raesystems.com)  
<http://www.raesystems.com>

#### RAE Systems Europe

Orestads Boulevard 69, 2300 Copenhagen S • Denmark  
 Tel: +45.8652.5155

#### RAE Systems (Hong Kong) Ltd.

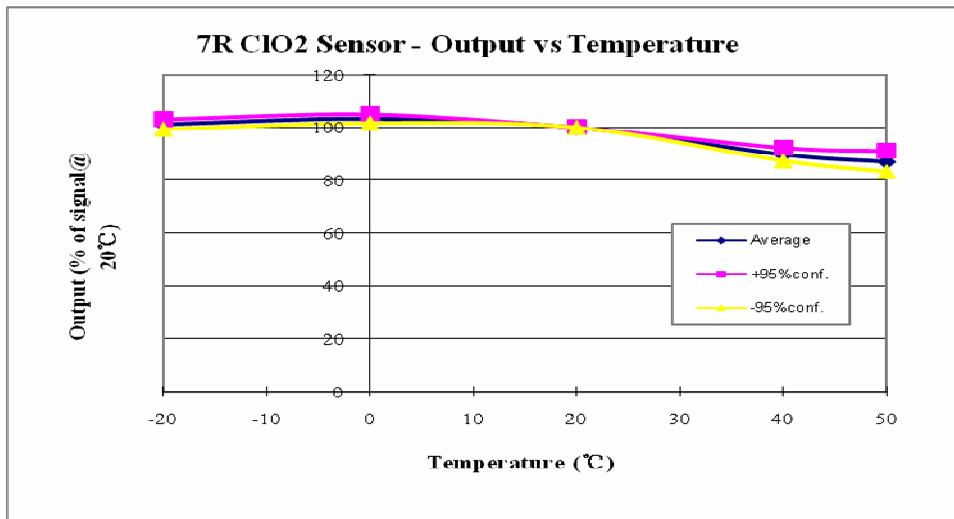
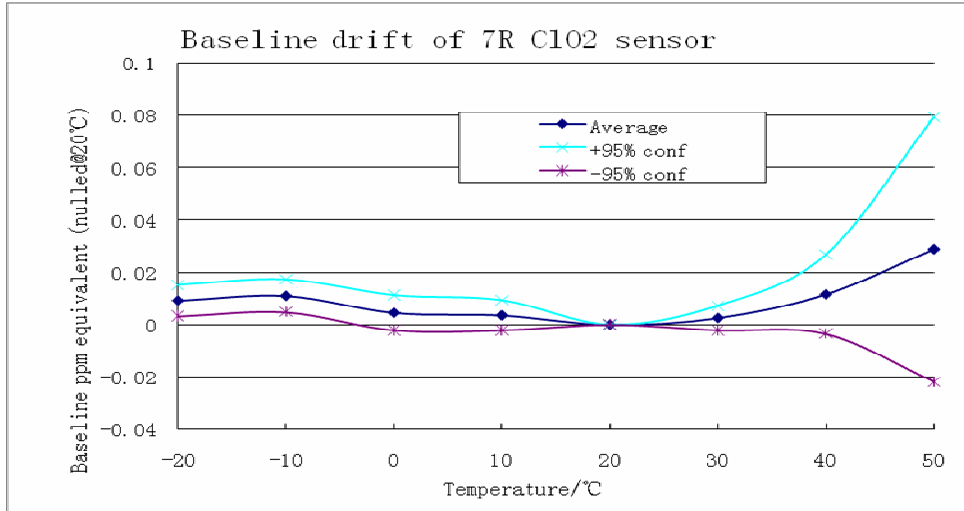
Room 8, 6/F, Hong Kong Plaza, 83, Lockhart Road, Causeway Bay, Hong Kong  
 Tel: 0755-83376489 FAX: 0755-83376182 E-MAIL: szss20@163.com  
 Tel: 852.2669.0828





# RAE Systems 7ClO<sub>2</sub>-1 传感器

## 温度影响:



## 交叉灵敏度 (20 ° C) :

| 气体种类 | 浓度 (ppm) | 输出信号 (相当于 ClO <sub>2</sub> 浓度, ppm) |
|------|----------|-------------------------------------|
| 一氧化碳 | 100      | 0                                   |
| 二氧化硫 | 20       | 0                                   |
| 一氧化氮 | 10       | 0.3                                 |
| 二氧化氮 | 10       | 8                                   |
| 氢气   | 500      | 0                                   |
| 硫化氢  | 20       | 0                                   |
| 异丁烯  | 2000     | 0                                   |
| 氯气   | 10       | 6                                   |

