

驱动可控马达用温度控制器 REX-D100Z/900Z

驱动没有电位器的可控马达。



特长

- 通用输入规格。
- 备有丰富的供选功能: 通信功能、模拟输出、加热冷却控制、IP54/NEMA4X防水防尘规格等。
- 对应海外安全规格。(供选)



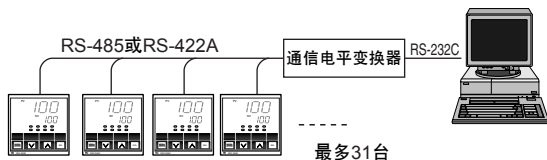
主要功能

通用输入功能

可通过前面板的操作切换热电偶、测温电阻、直流电压、直流电流共44种输入量程(其中一部分使用滑动开关)
※ 输入4~20mA的场合,请接续并联电阻(另卖)。

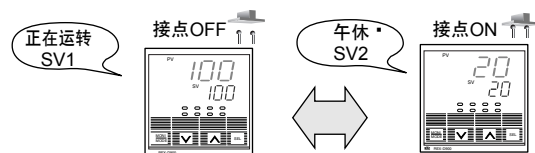
通信功能(供选) *仅D900Z可附加

根据通信方式RS-485或RS-422A,在1台主计算机可以最多接开关信号续31台此种仪表。



外部接点功能(供选) *仅D900Z可附加

可由来自外部的接点信号切换预先设定的2个温度设定值(SV1/SV2)。

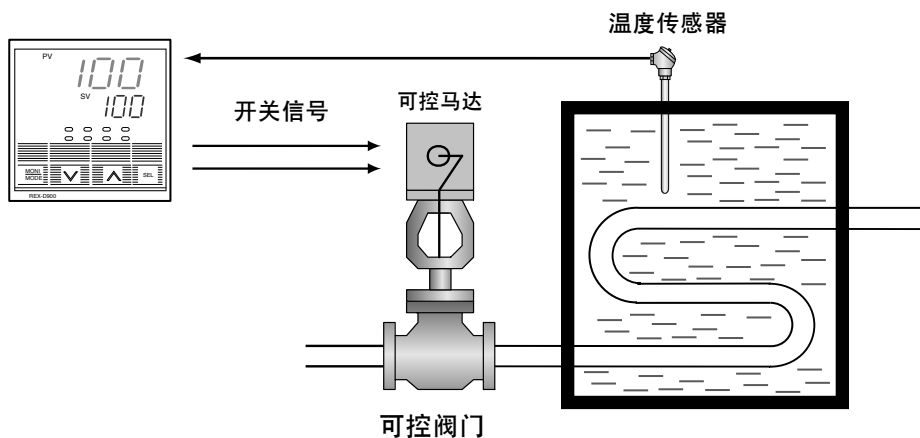


模拟输出功能(供选) *仅D900Z可附加

备有模拟输出功能,便于把测量数据写入记录仪等。
输出种类可从测量值、偏差值、设定值、控制输出值中选择。



应用例



驱动可控马达用温度控制器 REX-D100Z/900Z

式 样

● 标准式样

输入	输入的种类	参照输入量程表(通用输入)
	输入断线时的动作	参照输入量程表
	取样周期	0.5秒
性能	P V 偏置	温度输入: -1999(-199.9)~9999(999.9)°C 电压/电流输入: -1999~9999 (小数点位置与PV相同)
	刻度范围	-1999~9999(可任意设定小数点位置)(电压/电流输入)
控制	测量精度	±(量程的0.3% + 1digit) (但是,B输入的400°C以下为保证精度范围外)
	冷接点温度补偿误差	±1.5°C以内(在0~50°C)
制	制 御 方 式	聪敏PID控制 * 可由设定变更/逆动作
	主要的设定值	a) 设定值:与输入范围相同 b) 比例带: 温度输入:1(0.1)~设定限幅量程 电压/电流输入:刻度量程的0.1~100.0% c) 积分时间:1~3600秒 d) 微分时间:1~3600秒(设为0则微分动作OFF) e) 中立带:马达时间的0.1~10.0% 但是不能设定0.05秒以下 f) 控制响应参数:Slow,Medium,Fast g) 马达时间:5~1000秒(全开-全闭) h) 积分输出限幅器:100.0~200.0% i) 手动控制:用上调键,OUT1为ON 用上调键,OUT2为ON * 手动控制 ↔ 自动双向 不平衡不冲击 j) □ 设定变化率限幅(上升下降共通):□ 温度输入:1(0.1)~输入幅度/分 电压/电流输入:刻度量程的0.1~100.0%/分 (设为0则设定变化率限幅OFF) k) 输出停止功能:控制输出、警报输出都OFF
	控制输出	输出1 (OPEN侧输出) 继电器接点输出:1c接点 AC250V 3A(电阻负载) □ * D100为1a接点 输出2 (CLOSE侧输出) 继电器接点输出:1a接点 AC250V 3A(电阻负载)
警 报	警 报 点 数	2点
	警 报 的 种 类	上限输入值、下限输入值、上限偏差、下限偏差、 上下限偏差、范围内、上限设定值、下限设定值、 FAIL警报 (可设定待机动作)
	输 出	继电器接点输出:1a接点 AC250V 0.5A(电阻负载)
环 路 断 线 警 报	输 出	0~600秒
	LBA时间设定范围	0~7200秒(设为0则为OFF)
	L B A 不 感 带	温度输入: 0~9999°C 电压/电流输入: 量程的0~100% (设为0则为OFF)
输 出	输 出	继电器接点输出 AC250V 0.5A (从第1警报端子输出, 输出与温度警报共通)

● 供选式样

模 拟 输 出	输 出 点 数	1点(仅D900の場合可附加)
	输 出 的 种 类	从上测量值、偏差值、设定值中选择设定。
外 部 接 点 输 入	输 出 信 号	DC0~20mA,DC4~20mA (允许负载电阻600Ω以下) (订购时指定)
	输 入 的 内 容	阶跃(STEP)功能(切换SV1/SV2) 「断开(OPEN): SV1. 闭合(CLOSE): SV2」 * 用按键操作不能切换至SV2。 (仅D900の場合可附加)
通 信	输 入 的 方 式	无电压接点输入: a) 500kΩ以上 (OPEN) b) 10Ω以下 (CLOSE)
	通 信 方 式	RS-485 (2线式)、RS-422A (4线式) (仅D900の場合可附加)
通 信 速 度	通 信 方 式	起止同步(Start - Stop)方式
	通 信 速 度	1200,2400,4800,9600,19200bps
比 特 构 成	起 始 位	1 [Bit: 比特或称位]
	数 据 位	7或8
通 信 代 码	奇 偶 位	奇数、偶数或无
	停 止 位	1或2
防 水 / 防 尘 结 构	防 水 / 防 尘 结 构	JIS (ASCII) 7比特代码(位码)
		NEMA4X (安装盘面时的前面方向) * 仅D100。(使用专用罩)

● 一般式样

自 己 诊 断 功 能	检验输入值、监视CPU单元电源、监视时钟
存 储 备 份	由EEP-ROM进行存储备份 (写入回数:约10万回。数据保持期:约10年)
停 电 时 的 影 响	停电20msec以下的场合,对动作没有影响。 停电20msec以上的场合,回至初期状态。
电 源 电 压	a) AC90~264V [包括电源电压变动] 50/60Hz共用 (额定值AC100~240V) b) AC21.6~26.4V [包括电源电压变动] 50/60Hz共用 (额定值AC24V) c) DC21.6~26.4V [脉动含有率10% p-p以下] (额定值DC24V)
消 耗 功 率	a) AC100~240V规格 D100: 11VA以下。D900: 12VA以下。 b) AC24V规格 D100: 7.0VA以下。D900: 7.5VA以下。 c) DC24V规格 D100: 180mA以下。D900: 200mA以下。
绝 缘 电 阻	测量端子和接地之间 DC500V 20MΩ以上 电源端子和接地之间 DC500V 20MΩ以上
耐 电 压	测量端子和接地之间 AC1000V 1分钟 电源端子和接地之间 AC1500V 1分钟
容 许 周 围 温 度	0~50°C
容 许 周 围 湿 度	20~80% RH (不结露)
质 量	REX-D100: 约180g REX-D900: 约260g
外 形 尺 寸	参照外形尺寸图

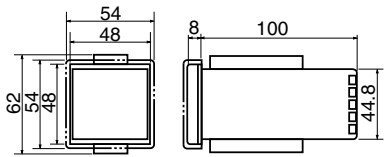
输入量程表

输入种类	范围	输入断线时的动作 其他	输入种类	范围	输入断线时的动作 其他	输入种类	范围	输入断线时的动作 其他
热 电 偶	K	-199.9~ 999.9°C -200 ~ 1372°C	测 温 电 阻 J Pt100 Pt100	-199.9 ~ 510.0°C	超过刻度上限 *传感器电流: 约300μA *容许输入导线电阻: * 每根线10Ω以下	电 流	*1 DC 0~20mA 可在-1999~9999 的范围	低于刻度下限
	J	-199.9~ 999.9°C -200 ~ 1200°C						
	T	-199.9~ 400.0°C	可在-1999~9999 的范围内设刻度 (小数点位置 可自由设定)	*1: 在量程DC0~5V并且外接250Ω(±0.02%±10PPM, 0.25W以上)的电阻。 *2: 在量程DC1~5V并外接250Ω(±0.02%±10PPM, 0.25W以上)的电阻。				
	R	0 ~ 1769°C			电 压 (低)	超过刻度上限 *输入阻抗: 约1MΩ *容许输入电压: ±5V以内*		
	S	0 ~ 1769°C	可在-1999~9999 的范围内设刻度 (小数点位置 可自由设定)	*输入阻抗: 约1MΩ *容许输入电压: ±15V以内				
	B	0 ~ 1820°C			电 压 (高)	可在-1999~9999 的范围内设刻度 (小数点位置 可自由设定)	*输入阻抗: 约1MΩ *容许输入电压: ±15V以内	
	E	-200 ~ 1000°C	可在-1999~9999 的范围内设刻度 (小数点位置 可自由设定)	*输入阻抗: 约1MΩ *容许输入电压: ±15V以内				
	N	0 ~ 1300°C			可在-1999~9999 的范围内设刻度 (小数点位置 可自由设定)	*输入阻抗: 约1MΩ *容许输入电压: ±15V以内		
	PL II	0 ~ 1390°C	可在-1999~9999 的范围内设刻度 (小数点位置 可自由设定)	*输入阻抗: 约1MΩ *容许输入电压: ±15V以内				
	W5Re/W26Re	0 ~ 2320°C			可在-1999~9999 的范围内设刻度 (小数点位置 可自由设定)	*输入阻抗: 约1MΩ *容许输入电压: ±15V以内		
U	0 ~ 600°C	可在-1999~9999 的范围内设刻度 (小数点位置 可自由设定)	*输入阻抗: 约1MΩ *容许输入电压: ±15V以内					
L	0 ~ 900°C			可在-1999~9999 的范围内设刻度 (小数点位置 可自由设定)	*输入阻抗: 约1MΩ *容许输入电压: ±15V以内			

REX-D100Z/900Z

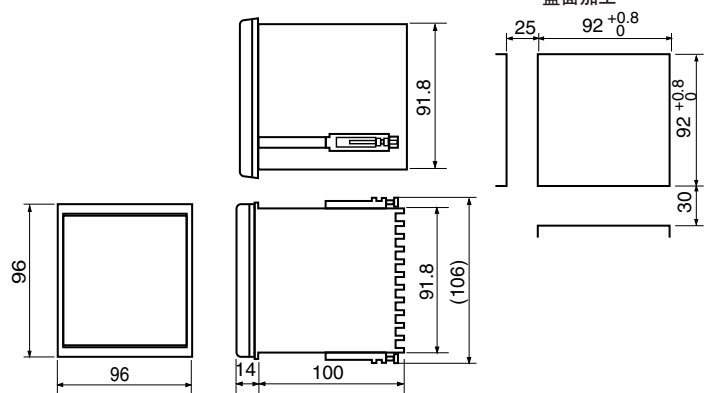
外形尺寸以及后背端子图

REX-D100Z



*二点划线是对应NEMA4X的罩。
 *可以安装的盘面厚度：1~10mm

REX-D900Z



*可以安装的盘面厚度：1~8mm

(单位:mm)

REX-D100Z



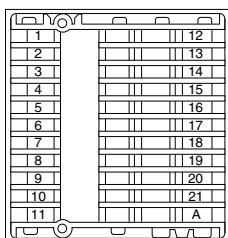
端子	内容
1	NO
2	NO
3	NO
4	OUT1
5	NO
13	NO
14	NO
6	+
7	N
8	A
9	B
10	B
11	+
12	-

端子	内容
13	OUT2
14	NO
11	
12	

端子	内容
6	L
7	N
8	A
9	B
10	B

注：有关压着端子，请全部使用6mm以下的用于M3的压着端子。

REX-D900Z



端子	内容
1	L
2	N
3	OUT1
4	NO
5	NC
6	NO
7	NO
8	NO
9	A
10	B
11	B

端子	内容
12	AO
13	
14	OUT2
15	NO
16	R(A)
17	R(B)
18	SG
19	T(A)
20	T(B)
21	A

注：有关压着端子，请全部使用6mm以下的用于M3的压着端子。

型号

- 定货时,请根据①·A)的代码表选定所希望的型号,并指定②的电源电压。
 希望为海外安全规格时,请在选定的代码①的末尾接续指定/CE。

①型号代码表

■ D100 (48x48mm) (宽×高)

式 样	式 样 代 码				备 注
	D100				
控制动作	没有反馈电阻的位置比例动作	Z	M * D	N - N	N - N □
控制输出	继电器接点输出	M	M		
警报功能	带2点警报功能(继电器接点输出)		D		
防水防尘 (NEMA4X)	非NEMA4X式样 有NEMA4X式样(使用NEMA4X用的专用罩)				N 1

■ D900 (96x96mm) (宽×高)

式 样	式 样 代 码				备 注
	D900				
控制动作	没有反馈电阻的位置比例动作	Z	M * D	N - □ - □ - □	
控制输出	继电器接点输出		M		
警报功能	带2点警报功能(继电器接点输出)		D		
模拟输出	无模拟输出 有模拟输出(参照输出代码表)			N □	
通信功能或 接点输入	无通信功能(带接点输入) RS-422A (4线式)(无接点输入) RS-485 (2线式)(带接点输入)				N 4 5

* 用于电流输入の場合,需要外部接续并联电阻(另卖)。

(A)输出信号代码表

7	DC. 0 ~ 20mA	8	DC. 4 ~ 20mA
---	--------------	---	--------------

配件(另卖)

品 名	型 号	备 注
用于电流输入的外接并联电阻	KD100-55	

②电源电压(任选其一)

AC100~240V	AC24V	DC24V
------------	-------	-------

③订购对应海外安全规格的方法

想定购适合CE标记、UL/CSA认证的产品时,请在型号末尾指定 /CE。(3种规格全部对应,不另加价)。