

SCHMIDT® 流量传感器

SS 20.60 HT 350 °C



产品描述

流量传感器可以在测量介质小于350 °C的情况下工作并测量气体的流速和温度。

这个传感器利用一个根据空气动力学设计的测量探头达到最佳流动特性，在传感器的测量方向和介质的流动方向有轻微偏差时不会对测量结果产生大的影响

每个传感器拥有两个模拟输出：流速和温度 和一个数字输出，并可以直接测量气体的消耗量，例如，连接SCHMIDT® 消耗量测量表SS 20.031。

另外 SS 20.60 HT-FB 还可以通过集成接口连接到PROFIBUS DP 或 DeviceNet。

应用实例

- N 内燃机的空气流量控制
- 热电站的燃烧空气控制

建议管径

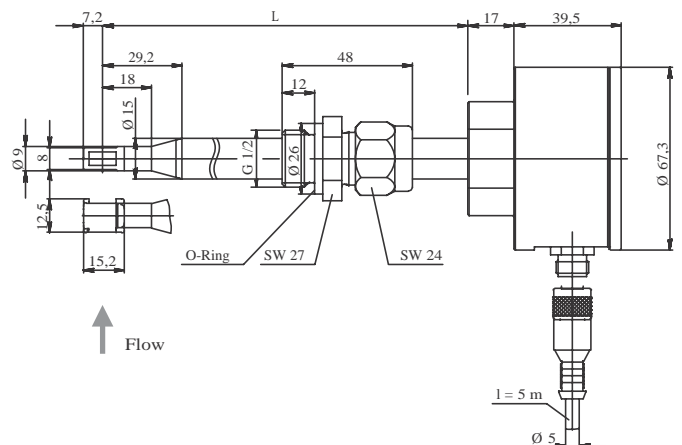
探针长度	最小管径	最大管径
400 mm	DN 80*	DN 600

*) 小尺寸可询问

产品优势

- n 直接测量介质的流速和流量无需压力温度修正
- n 没有移动部件相当于没有磨损
- n 电子温度补偿在整个额定工作温度范围内有效
- n 高量程比 1:100
- n 额定工作温度范围广
- n 温度输出
- n 安装简单便宜
- n 数字输出用于连接消耗表或能源管理系统
- n 4-LED 显示
- n 可选集成总线接口

尺寸



SCHMIDT® 流量传感器

SS 20.60 HT 350 °C

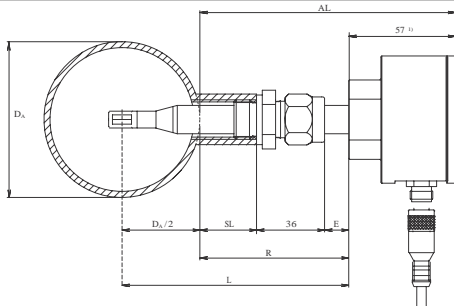


技术参数

测量参数	一般流速 w_N 相对正常状态 $T_N = 20\text{ °C}$ 及 $p_N = 1.013,25\text{ hPa}$
测量介质	空气或氮气其他气体要询问
M 量程	$w_N\ 0 \dots 10 / 20\text{ m/s}$
量程下限	0,2 m/s
测量精度 w_N	$\pm(3\% \text{ v. M.} + 0,4\% \text{ v. E.})$
重复性 w_N	$\pm 0,5\%$ 测量值
响应时间 t_{90}	3 s (Sprung von 0 auf 5 m/s)
温度线	8 K/min @ $w_N = 5\text{ m/s}$
温度依赖性	在工作范围内有补偿
压力依赖性	与介质压力无关
复原时间	6 s (bei $\Delta\vartheta_{\text{Luft}} = 40\text{ K}$ @ $w_N = 5\text{ m/s}$)
量程 T_M	0 ... 400 °C (ab $w_N > 2\text{ m/s}$)
测量精度 T_M	$\pm 2\text{ °C}$
工作温度	
- 探头	0 ... +350 °C (max. 400 °C für $t < 10\text{ min}$)
- 电子元件	-20 ... +70 °C
工作压力	700 ... 1300 hPa
电源电压 U_B	24 V DC $\pm 20\%$
电流消耗	100 mA typ. @ $w_N = 20\text{ m/s}$ und $T_M = 350\text{ °C}$
开关电流	140 mA für max. 5 s
稳定时间	大约 接通后 10 s
电子端口	
- 传感器	插头 (male), M12, 8-针
- 连接电缆	插座 (female), 8 x 0,34 mm ² , 长度 5 m, Aderenden abisoliert und verzinkt

电缆长度 (标准)	5 m
管道长度 (允许)	
- 电压输出	15 m
- 电流输出	100 m
- 数字输出	100 m
模拟输出	预定选择类型
- 功能	1 流量, 1 温度
- 类型 电压	0 ... 10 V $R_L \geq 10\text{ k}\Omega$
- 类型 电流	0 / 4 ... 20 mA $R_L \leq 400\ \Omega$
数字输出	脉冲输出
高挡:	$\geq U_B - 1,5\text{ V}$
低挡:	$\leq 0,7\text{ V}$
负载由流:	$\leq 400\text{ mA}$
数字输出频率	0 ... 10 / 16 / 20 / 40 / 100 Hz
脉冲最小间隔	$1 / (2 \times f_{\text{max}})$
材质	
- 外壳	Aluminium AlMgSiPb, eloxiert
- 探针管	Edelstahl X6 CrNiMoTi 1.4571
- 探头	陶制
固定	黄铜制管道接头, 安装螺纹 G 1/2 x 12
安装允许误差	$\pm 3^\circ$ 相对于流量方向
安装长度	任意
尺寸	
- 外壳标准	67,3 mm x 56,5 mm (\varnothing x H)
- 探头	12,5 mm x 8 mm x 15,2 mm (B x H x T)
- 探针管	15 mm (\varnothing)
安装长度 L	400 mm
重量	550 g max. (无电缆)
外壳保护级别	IP 65

安装



D_A = 管道外径
 SL = 焊接螺栓长度
 E = 探针管设定长度
 AL = 紧凑型传感器的外部长度
 R = 参考长度
 L = 探针安装长度
 为避免传感器电子元件过热 探针管长度 E 必须大于 70 mm (无隔热)



配件

ISO 校准	518 427
SS 20.031 气体消耗显示模块	300 838
24V直流电源, 供应 115 / 230 V AC	300 640
8针电缆, 长度 5 m	511 607
黄铜管道接头G 1/2 x 12, (可多次连接)	515 814

发货注意:

标准型含管道接头和连接电缆, Feldbus-传感器不含电缆。

订购信息

编号: 511 800 - K Y Z S F

描述: SCHMIDT® Strömungs-Sensor SS 20.60 HT

种类	量程	模拟输出	数字输出	数字输出频率
K	Y w_N	Z	S	F
1 标准	2 0 .. 10 m/s	1 0 .. 10 V	1 Impuls	2 0 .. 100 Hz
2 DeviceNet 含电缆	3 0 .. 20 m/s	2 0 .. 20 mA		3 0 .. 40 Hz
3 PROFIBUS 含电缆		3 4 .. 20 mA ¹⁾		4 0 .. 20 Hz
4 DeviceNet 含插头连接				5 0 .. 16 Hz
5 PROFIBUS DP 含插头连接				6 0 .. 10 Hz

¹⁾不能选择为 Feldbus